

קרני שומרון-בני עקיבא

-חברת נגרות-

-רשימת נגרות-				
סוג	מק"ט	תאור	מידות	כמות
נ	01.01	דלת עץ חד כנפית	65x210	1
נ	01.04	דלת עץ חד כנפית	95x210	2
נ	01.05	דלת עץ חד כנפית	100/200	4
נ	01.06	דלת עץ חד כנפית	105x210	3
נ	02.03	דלת רפפה+מנעול פרפר	100/210	3
נ	02.04	דלת רפפה לשרותי נכים	90/210	2
נ	03	דלת עץ חד כנפית-דלת אלפא	110/210h	21
נ	06.01	דלת רפפה לשרותי נכים	100/210	3
נ	12.01	משטח עבודה טרספה גובה 75 ס"מ	L=100	12
נ	12.02	משטח עבודה טרספה גובה 75 ס"מ	L=160	1
נ	12.03	משטח עבודה טרספה גובה 75 ס"מ	L=167	2
נ	12.04	משטח עבודה טרספה גובה 75 ס"מ	L=190	2
נ	12.05	משטח עבודה טרספה גובה 75 ס"מ	L=80	2
נ	16.01	ארון כיתה	60/40/210	10
נ	17.01	לוח כיתה כתיבה +לוח מודעות	לוח כיתה	14
נ	35.01	מחיצות טרספה -3תאים	מחיצת שירותים3תאים	1
נ	35.02	מחיצות טרספה -4תאים	מחיצת שירותים4תאים	1
נ	35.03	מחיצות טרספה -5תאים	מחיצת טרספה5תאים	1
נ	35.04	מחיצות טרספה -6תאים	מחיצות טרספה6תאים	1
נ	37	משטח עבודה כיור +ארון תחתון +	60/200/70H	16

סה"כ: 102

תאריך: 07/12/2022 9:09:59	שם פרוייקט: קרני שומרון-בני עקיבא	מס' פרוייקט 1662
	שם גיליון: חברת נגרות	מס' גיליון W-24

Nofar David Architects & Town Planners Ltd.

Tel-Aviv 32 Nahalat Itzhak St.

Fax: 03-6918787 Tel: 03-6918585

נופר דוד אדריכלים ומתכנני ערים בע"מ

רח'נחלת יצחק 32 תל-אביב 67448

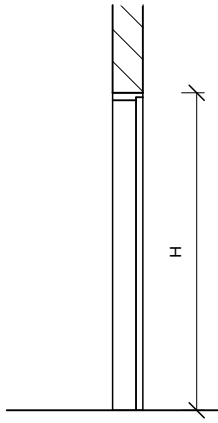
טל: 03-6918585 פקס: 03-6918787

דלת עץ חד-כנפית

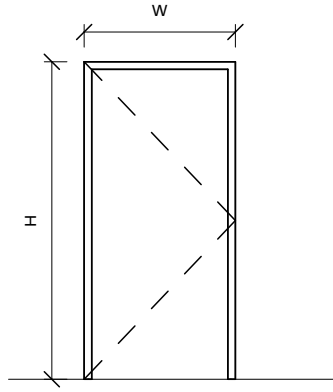
נ  
01

נופר דוד אדריכלים ומתכנני ערים בע"מ  
רח' נחלת יצחק 32 תל-אביב 67448  
טל: 03-6918787-03

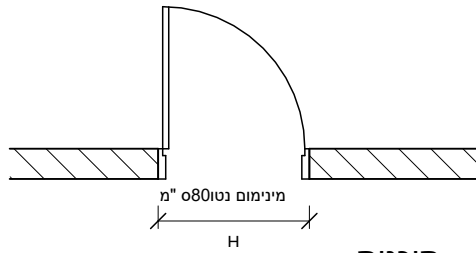
שם פרויקט: שומרון  
בני עקיבא-קרני



חתך  
1:50



חזית  
1:50



תוכנית  
1:50

יש להתייחס ל:

מ"ק"ט	מידות W/H
1.01	70/210
1.04	95/210
1.05	100/200
1.06	105/210

לפי יצרן באישור האדריכל

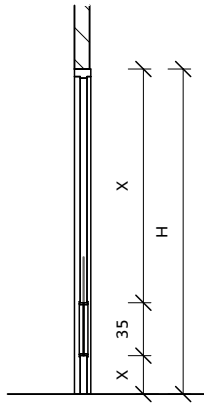
פרט	מס פרויקט: 1662	מס גיליון: A101
תאור	שם גיליון: 1-1	
משקוף	תאריך: 07/12/2022 9:53:15	

דלת אטומה מעץ מלא, מילוי 100% עץ לבן בעובי 45 מ"מ לפחות עד מעל גובה המנעול. החלק העליון של הדלת יהיה במילוי 50% לפחות. דיקט הכנף 5 מ"מ לפחות עם ציפוי פורמאיקה, סרגלי שפה מעץ בוק גושני ברוחב 30 מ"מ (צירי הכנף) מזוזות+חלק עליון. (מזוזת דקורטיבית ממתכת מוברגת למשקוף.

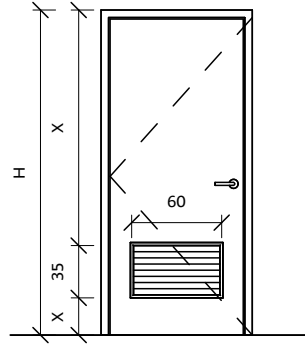
משקוף	משקוף מפח פלדה מגולוון בעובי 1.5 מ"מ
פתיחה	פתיחה רגילה. כיוון פתיחה עפ"י תכנית 1:50
מנעול	מנעול צילינדר - פרפר תוצרת "ירדני" או ש"ע + מאסטר קי
צירים	שלושה צירי פרפר עם דיסקיות מנחשת-הברגה ע"י בורג פטנט.
ידית	ידית NT NORMABU קוטר 23 מ"מ דגם 181.23 רוזטה קוטר 45 מ"מ R80\180 גוון עפ"י בחירת האדריכל.
זכוכית	-
גמר	כנף הדלת: ציפוי פורמאיקה בגוון עפ"י בחירת האדריכל. סרגלי שפה: 2 שכבות "ורנית" בגוון טבעי.
הערות	מחזיר שמן עליון GEZE - TS 2000 או ש"ע, משולב עם מנגנון לבלימת כנף הדלת בעת סגירתה ופתיחתה. יש להתקין מנגנון נגד מעיכת האצבעות בין המשקוף לכנף הדלת בכיוון הפתיחה. יש להתקין סטופר בקיר לעצירה ותפיסת הדלתות בגובה 2.00 מ'.

דלת עץ חד- כנפית +רפפה

נ  
02



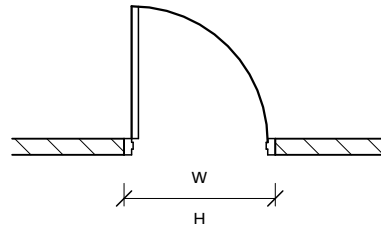
חתך  
1:50



חזית  
1:50

\* דלת כניסה לשירותים דגם 'אלפא דלתא' של חברת שהרבני או שו"ע

\* דלת כניסה לשירותים העונה על כל דרישות ת"י 6185



תוכנית  
1:50

יש להתייחס ל:

מ"ק"ט	מידות W/H
2.03	100/210

נופר דוד אדריכלים ומתכנני ערים בע"מ  
רח' נחלת יצחק 32 תל-אביב 67448  
טל: 03-6918787:0703-6918585

שם פרויקט: שומרון  
בני עקיבא-קרני

לפי יצרן באישור האדריכל

פרט

דלת אטומה מעץ מלא, מילוי 100% עץ לבן בעובי 45 מ"מ לפחות עד מעל גובה המנעול. החלק העליון של הדלת יהיה במילוי 50% לפחות. דיקט הכנף 5 מ"מ לפחות עם ציפוי פורמאיקה, סרגלי שפה מעץ בוק גושני ברוחב 3 ס"מ (3-צידי הכנף) (מזוזות+חלק עליון) (תריס רפפה קבוע לאיורור במידות 60/25).

תאור

מס פרויקט: 1662  
מס גיליון: A101

משקוף מתכת מפח מגולוון בעובי 1.5 מ"מ

משקוף

פתיחה רגילה. כיוון פתיחה על פי תוכנית

פתיחה

מנעול צילנדר תוצרת "ירדני" או שו"ע+מסטר קי

מנעול

3 צירי פרפר עם דיסקיות מנחשת-הברגה ע"י בורג פטנט

צירים

שם גיליון:  
02-נ

גוון עפ"י בחירת R80/R180 ידית קוטר 23 מ"מ דגם 181.23. רוזטה קוטר 45 מ"מ "NT NORMBAU" האדריכל

ידית

ציפוי פורמאיקה בגוון עפ"י בחירת האדריכל. סרגלי שפה: 2 שכבות "ורנית" בגוון טבעי

זכוכית

תאריך:  
07/12/2022 9:53:16

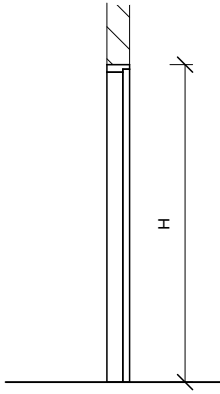
גמר

הערות

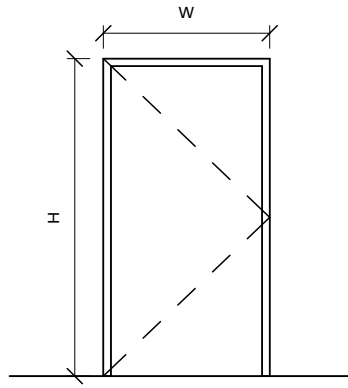
1. יש להתקין מנגנון נגד מעיכת האצבעות בשני צידי הצירים. 2. יש להתקין סטופר בקיר לעצירה ותפיסת הדלתות בגובה 2.00 מ' 3. מחזיר שמן עליון משולב עם מנגנון לבלימת כנף הדלת בעת סגירתה ופתיחתה

דלת עץ חד-כנפית

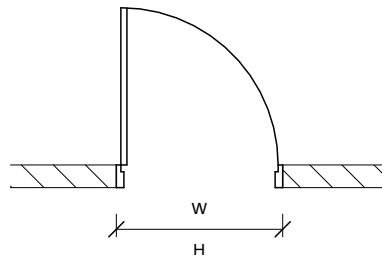
נ  
03



חתך  
1:50



חזית  
1:50



תוכנית  
1:50

\* דלת כניסה לכיתה דגם "אלפא דלתא" של חברת שהרבני או שו"ע

\* דלת כניסה לכיתה העונה על כל דרישות ת" 6185

יש להתייחס ל:

מיק"ט	מידות W/H
03	110/210

נופר דוד אדריכלים ומתכנני ערים בע"מ  
רח' נחלת יצחק 32 תל-אביב 67448  
טל: 03-6918787:07פסק 03-6918585

שם פרויקט: שם פרויקט:  
בני עקיבא-קרני  
שומרון

לפי יצרן באישור האדריכל

פרט

מס פרויקט: 1662  
מס גיליון: A101

דלת אטומה מעץ מלא, מילוי 100% עץ לבן בעובי 45 מ"מ לפחות עד מעל גובה המנעול. החלק העליון של הדלת יהיה במילוי 50% לפחות. דיקט הכנף 5 מ"מ לפחות עם ציפוי פורמאיקה, סרגלי שפה מעץ בוק גושני ברובחב 30 מ"מ (3-צירי הכנף) מזוזות+חלק עליון. (מזוזת דקורטיבית ממתכת מוברגת למשקוף. הדלתות יהיו עם מילוי צמר סלעים 100%) מילוי של כל פנים הדלת לאורך ולרוחב. הוספת מערכת אטיפת היקפית איכותית כגון מערכת אטימה של חברת אובזוטק או שו"ע + מגן אצבעות. סף תחתון לבידוד מלא מפני חדירת רעש חיצוני. בדלתות הכיתה: צוהר זכוכית.

תאור

משקוף מפח פלדה מגולוון בעובי 1.5 מ"מ

משקוף

פתיחה פתיחה רגילה. כיוון פתיחה עפ"י תכנית 1:50

פתיחה

מנעול מנעול צילינדר - פרפר תוצרת "ירדני" או ש"ע + מאסטר קי

מנעול

צירים שלושה צירי פרפר עם דיסקיות מנחשת-הברגה ע"י בורג פטנט.

צירים

ידית NT NORMABU קוטר 23 מ"מ דגם 181.23 רוזטה קוטר 45 מ"מ R80\180 גוון עפ"י בחירת האדריכל.

ידית

זכוכית

כנף הדלת: ציפוי פורמאיקה בגוון עפ"י בחירת האדריכל. סרגלי שפה: 2 שכבות "ורנית" בגוון טבעי.

גמר

מחזיר שמן עליון GEZE - TS 2000 או ש"ע, משולב עם מנגנון לבלימת כנף הדלת בעת סגירתה ופתיחתה. יש להתקין מנגנון נגד מעיכת האצבעות בין המשקוף לכנף הדלת בכיוון הפתיחה. יש להתקין סטופר בקיר לעצירה ותפיסת הדלתות בגובה 2.00 מ'.

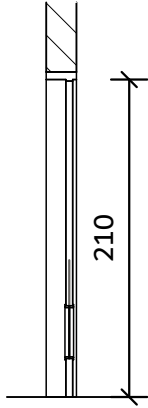
הערות

שם גיליון:  
3-נ

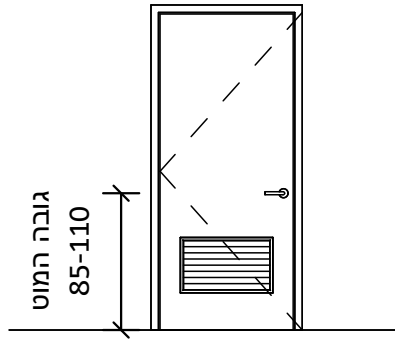
תאריך:  
07/12/2022 9:53:18

דלת עץ חד- כנפית + רפפה + מאחז יד

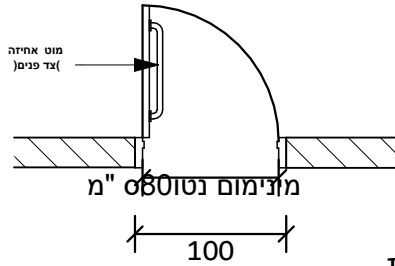
נ  
06



חתך  
1:50



חזית  
1:50



תוכנית  
1:50

יש להתייחס ל:	
מק"ט	מידות W/H
06.01	100/210

נופר דוד אדריכלים ומתכנני ערים בע"מ  
רח' נחלת יצחק 32 תל-אביב 67448  
טל: 03-6918787-03

שם פרויקט: שומרון  
בני עקיבא-קרני

לפי יצרן באישור האדריכל

פרט

דלת אטומה מעץ מלא, מילוי 100% עץ לבן בעובי 45 מ"מ לפחות עד מעל גובה המנעול. החלק העליון של הדלת יהיה במילוי 50% לפחות. דיקט הכנף 5 מ"מ לפחות עם ציפוי פורמאיקה, סרגלי שפה מעץ בוק גושני ברובחב 3 מ"מ (3- צידי הכנף) מזוזות+חלק עליון+( תריס רפפה קבוע לאיורור במידות 60/25. על כנף הדלת מצד הפנים יש להתקין מוט אחיזה לנכים

תאור

מס פרויקט: 1662  
מס גיליון: A101

משקוף מתכת מפח מגולוון בעובי 1.5 מ"מ

משקוף

פתיחה רגילה. כיוון פתיחה על פי תוכנית

פתיחה

מנעול צילנדר תוצרת "ירדני" או שו"ע+מסטר קי

מנעול

3 צירי פרפר עם דיסקיות מנחשת-הברגה ע"י בורג פטנט

צירים

R80/R180 ידית קוטר 23 מ"מ דגם 181.23. רוזטה קוטר 45 מ"מ "NT NORMBAU"

ידית

ציפוי פורמאיקה בגוון עפ"י בחירת האדריכל. סרגלי שפה: 2 שכבות "ורנית" בגוון טבעי

זכוכית

1. יש להתקין מנגנון נגד מעיכת האצבעות בשני צידי הצירים. 2. יש להתקין סטופר בקיר לעצירה ותפיסת הדלתות בגובה 2.00 מ' 3. מחזיר שמן עליון משולב עם מנגנון לבלימת כנף הדלת בעת סגירתה ופתיחתה

גמר

שם גיליון: 06-  
תאריך: 07/12/2022 9:53:18

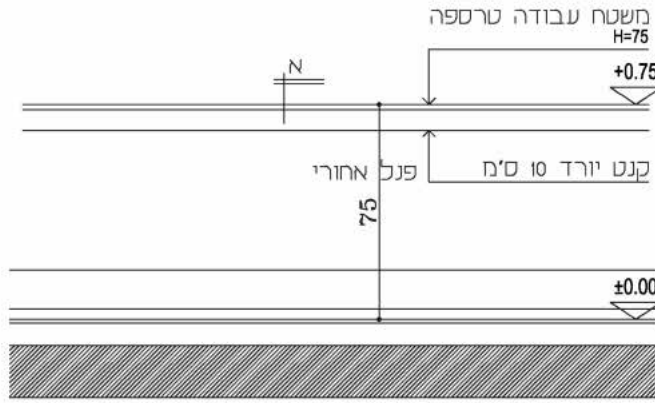
הערות

משטח עבודה פינתי 2טרספה

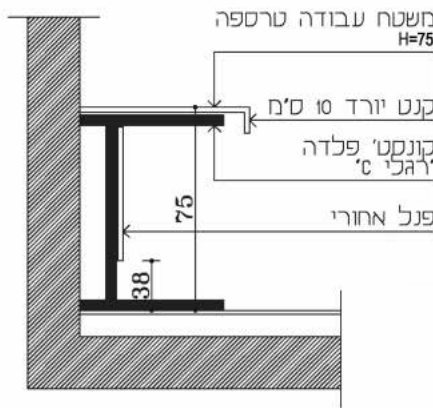
נ  
12

חדרי מחשבים/טכנולוגיה

משטחי עבודה



חזית 1:25



חתך 1:25

יש להתייחס ל:

מידות	מק"ט
L=100	12.01
L=160	12.02
L=167	12.03
L=190	12.04
L=80	12.05

נופר דוד אדריכלים ומתכנני ערים בע"מ  
רח' נחלת יצחק 32 תל-אביב 67448  
טל: 6918585-03 - 03-6918787:פקס

שם פרוייקט: שם פרוייקט:  
בני עקיבא-קרני שומרון

מס פרוייקט: 1662  
מס גיליון: A101

שם גיליון: 12-נ  
תאריך: 07/12/2022 9:53:19

משטח עבודה - טרספה גובה 75 ס"מ + קנט יורד 10 ס"מ + פאנל אחורי.  
רגלי מתכת + ברגי פילוס בחלק התחתון, צביעה אלקטרוסטטית באיבוק.  
תעלת PVC. בעובי 12 מ"מ להסתרת צנרת חשמל/תקשורת.

פרט

תאור

משקוף

פתיחה

מנעול

צירים

ידית

זכוכית

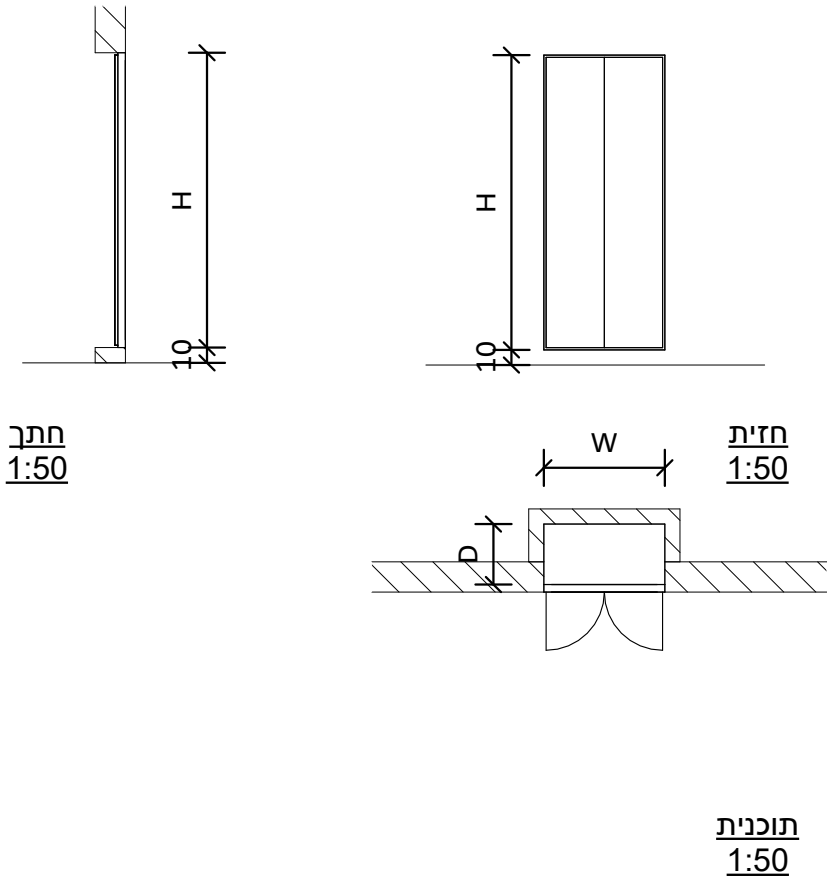
גמר

הערות

חוץ: פורמייקה ARPA..לפי בחירת האדריכל.  
פנים כולל מדפים, קנטים: פורמייקה לבנה.

- כל הפרטים באישור האדריכל ויועץ הבטיחות. ולפי ת"י, חוזר מנכ"ל, ומפרט משכ"ל.
- יש לבצע מדידות מדוייקות באתר.

ארון כיתה



יש להתייחס ל:

מידות W/D/H	מק"ט
60/40/210	16.01

נופר דוד אדריכלים ומתכנני ערים בע"מ  
רח' נחלת יצחק 32 תל-אביב 67448  
טל: 6918585-03 - 03-6918787:ספק

שם פרויקט: שם פרויקט:  
בני עקיבא-קרני  
שומרון

פרט	לפי יצרן ובאישור אדריכל.
תאור	ארון עץ דו כנפי+ סרגלי שפה מעץ בוק גושני ברוחב 20 ס"מ (מ-3 צידי הכנף) (מזוזות+חלקק עליון). (בתוך הארון יש חלוקה פנימית בחלק העליון מדפים והחלק התחתון גבוה עבור מפות. גוף הארון והמדפים עשויים סנדביץ בעובי 18 מ"מ
משקוף	
פתיחה	פתיחת חזית, דלתות עד 20 ס"מ מפני הריצוף
מנעול	
צירים	
ידית	
זכוכית	
גמר	גימור פנים וחץ כולל מדפים-פורמאיקה
הערות	

מס פרויקט: 1662  
מס גיליון: A101

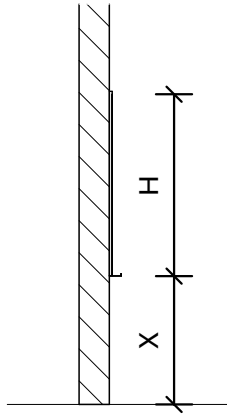
שם גיליון: 16-  
תאריך: 07/12/2022 9:53:19

לוח כיתה+לוח כתיבה+לוח מודעות

נ  
17

נופר דוד אדריכלים ומתכנני ערים בע"מ  
רח' נחלת יצחק 32 תל-אביב 67448  
טל: 6918585-03 - 03-6918787:07

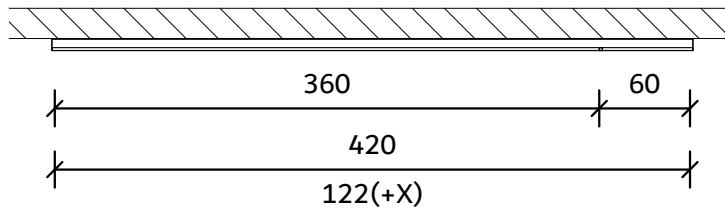
שם פרויקט: שם פרויקט:  
בני עקיבא-קרני  
שומרון



חתך  
1:50



חזית  
1:50



תוכנית  
1:50

יש להתייחס ל:	
מידות W/H	מק"ט
420/120 UK +80	17.01

לפי יצרן באישור אדריכל לפי חברת" מגוון 2002 או שו"ע

פרט  
מס פרויקט: 1662  
מס גיליון: A101

לוח כיתה- כתיבה למחיקה מושלמת) מרושת. (לוח כתיבה לבן מחומר עמיד וקשיח המאפשר כתיבה נוחה, עם אפשרות להצמדת גופים מגניטיים לצד משטח הלוח. בתחתיל הלוח יורכב כן לטושים.-בבד. בבד-לוח מודעות לנעיצה בלבד, הכל במסגרת אלומיניום

משקוף  
פתיחה  
מנעול  
צירים  
ידית  
זכוכית

שם גיליון:  
נ-17

תאריך: 07/12/2022 9:53:20  
הערות

1. צד לוח המודעות -ע" פ סידור החדר. 2. לפי יצרן ובאישור אדריכל 3. יש לוודא שלא יהיו פינות חדות

מחיצות טרספה3תאים

נ  
35.01

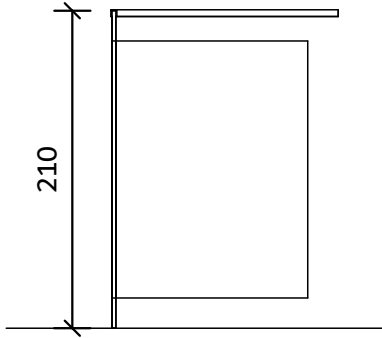
נופר דוד אדריכלים ומתכנני ערים בע"מ  
רח' נחלת יצחק 32 תל-אביב 67448  
טל: 6918585-6918787:03

שם פרויקט: שומרון  
בני עקיבא-קרני

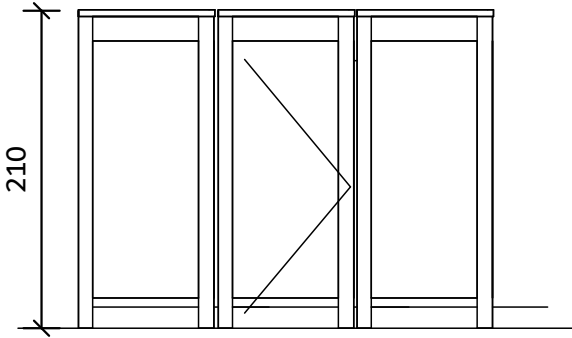
מס פרויקט: 1662  
מס גיליון: A101

שם גיליון: 35.01-נ

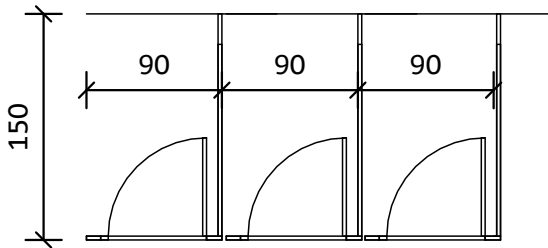
תאריך: 07/12/2022 9:53:20



חתך  
1:50



חזית  
1:50



תוכנית  
1:50

לפי פרטי דגם E PPILASTER - SANICLIPS

פרט

דלתות ומחיצות עשויות מ. התקנת דלתות עפ"י תקן TRESPA ATHLON 6185 - או ש"ע בעובי 13 מ"מ. הלוחות מחוברים לקיר ע"י פרופיל U מאלומיניום, אורגניל של החברה. גובה מחיצות- 210 ס"מ מפני ריצוף. המחיצות והדלתות מוגבהות 20 ס"מ מהרצפה.

תאור

לפי פרט יצרן ובאישור האדריכל

משקוף

פתיחה רגילה. כיון פתיחה עפ"י תוכנית

פתיחה

לפי פרט יצרן ובאישור האדריכל

מנעול

לפי פרט יצרן ובאישור האדריכל

צירים

לפי פרט יצרן ובאישור האדריכל

ידית

זכוכית

לפי פרט יצרן ובאישור הדריכל. גוון לבחירת האדריכל

גמר

פרזול: כל הפרזול מאלומיניום ויציקת ניילון. הדלתות יצוידו בסגרים-המאפשרים פתיחה בשעת חירום גם מבחוץ

הערות

מחיצות טרספה 4תאים

נ  
35.02

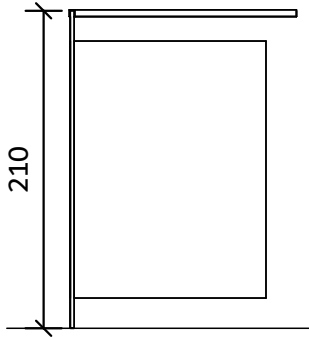
נופר דוד אדריכלים ומתכנני ערים בע"מ  
רח' נחלת יצחק 32 תל-אביב 67448  
טל: 6918585-03 - 6918787:03

שם פרויקט: שומרון  
בני עקיבא-קרני

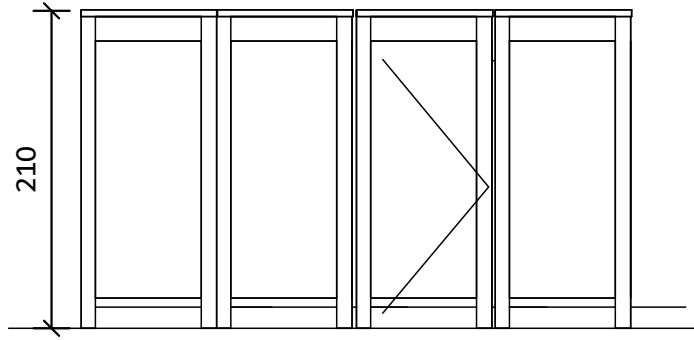
מס פרויקט: 1662  
מס גיליון: A101

שם גיליון: 35.02-נ

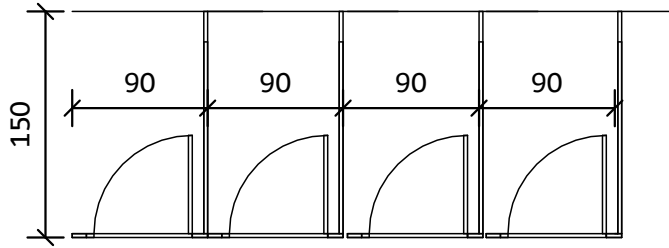
תאריך: 07/12/2022 9:53:21



חתך  
1:50



חזית  
1:50



תוכנית  
1:50

לפי פרטי דגם E PPILASTER - SANICLIPS

פרט

דלתות ומחיצות עשויות מ. התקנת דלתות עפ"י תקן TRESPA ATHLON 6185 - או ש"ע בעובי 13 מ"מ. הלוחות מחוברים לקיר ע"י פרופיל U מאלומיניום, אורגנל של החברה. גובה מחיצות - 210 ס"מ מפני ריצוף. המחיצות והדלתות מוגבהות 20 ס"מ מהרצפה.

תאור

משקוף לפי פרט יצרן ובאישור האדריכל

פתיחה פתיחה רגילה. כיון פתיחה עפ"י תוכנית

מנעול לפי פרט יצרן ובאישור האדריכל

צירים לפי פרט יצרן ובאישור האדריכל

ידית לפי פרט יצרן ובאישור האדריכל

זכוכית

לפי פרט יצרן ובאישור הדריכל. גוון לבחירת האדריכל

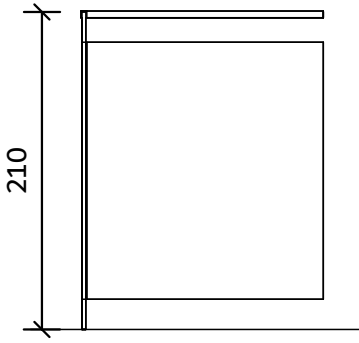
גמר

פרזול: כל הפרזול מאלומיניום ויציקת ניילון. הדלתות יצוידו בסגרים-המאפשרים פתיחה בשעת חירום גם מבחוץ

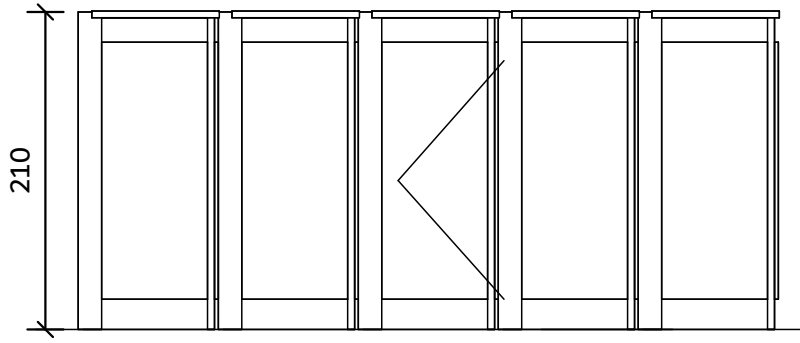
הערות

מחיצת טרספה 5תאים 1

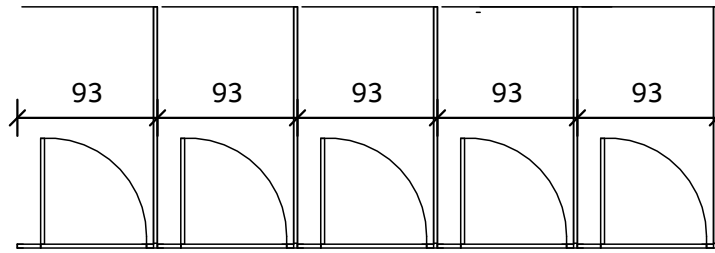
נ  
85.03



חתך  
1:50



חזית  
1:50



תוכנית  
1:50

לפי פרטי דגם E PPILASTER - SANICLIPS

פרט

דלתות ומחיצות עשויות מ TRESPA ATHLON - או ש" ע בעובי 13 מ"מ. הלוחות מחוברים לקיר ע"י פרופיל U מאלומיניום, אורגניל של החברה. גובה מחיצות- 210 ס"מ מפני ריצוף. המחיצות והדלתות מוגבהות 20 ס"מ מהרצפה

תאור

מס פרויקט: 1662  
מס גיליון: A101

משקוף לפי פרט

פתיחה פתיחה רגילה. כיון פתיחה עפ"י תוכנית

שם גיליון: 35.03-נ  
תאריך: 07/12/2022 9:53:21

מנעול לפי פרט יצרן ובאישור האדריכל

צירים לפי פרט יצרן ובאישור האדריכל

ידית לפי פרט יצרן ובאישור האדריכל

זכוכית -

לפי פרט יצרן ובאישור הדריכל. גוון לבחירת האדריכל

גמר

פרזול: כל הפרזול מאלומיניום ויציקת ניילון. הדלתות יצויידו בסגרים-המאפשרים פתיחה בשעת חירום גם מבחוץ

הערות

נופר דוד אדריכלים ומתכנני ערים בע"מ  
רח' נחלת יצחק 32 תל-אביב 67448  
טל: 03-6918787:07:03-6918585

שם פרויקט: שם פרויקט:  
בני עקיבא-קרני  
שומרון

מחיצות טרספהלתאים

נ  
35.04

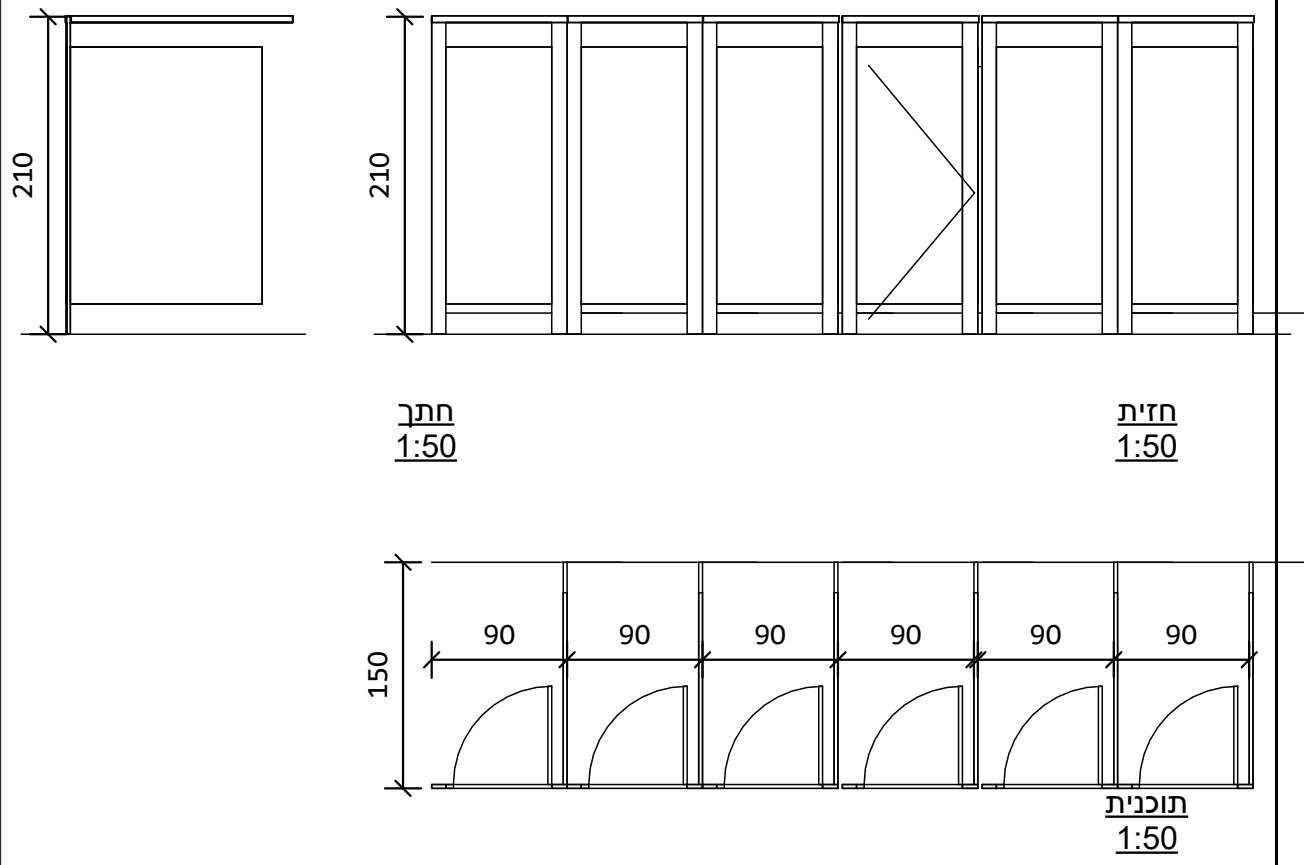
נופר דוד אדריכלים ומתכנני ערים בע"מ  
רח' נחלת יצחק 32 תל-אביב 67448  
טל: 6918585-6918787-03

שם פרויקט: שומרון  
בני עקיבא-קרני

מס פרויקט: 1662  
מס גיליון: A101

שם גיליון: 35.04-נ

תאריך: 07/12/2022 9:53:22



לפי פרטי דגם E PPILASTER - SANICLIPS

דלתות ומחיצות עשויות מ. התקנת דלתות עפ"י תקן TRESPA ATHLON 6185 - או ש"ע בעובי 13 מ"מ. הלוחות מחוברים לקיר ע"י פרופיל U מאלומיניום, אורגניל של החברה. גובה מחיצות - 210 ס"מ מפני ריצוף. המחיצות והדלתות מוגבהות 20 ס"מ מהרצפה

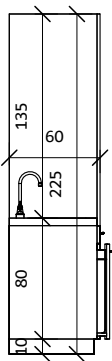
משקוף	לפי פרט יצרן ובאישור האדריכל
פתיחה	פתיחה רגילה. כיון פתיחה עפ"י תוכנית
מנעול	לפי פרט יצרן ובאישור האדריכל
צירים	לפי פרט יצרן ובאישור האדריכל
ידית	לפי פרט יצרן ובאישור האדריכל
זכוכית	-
גמר	לפי פרט יצרן ובאישור הדריכל. גוון לבחירת האדריכל
הערות	פרזול: כל הפרזול מאלומיניום ויציקת ניילון. הדלתות יצוידו בסגרים-המאפשרים פתיחה בשעת חירום גם מבחוץ

מטבחון חדר מורים

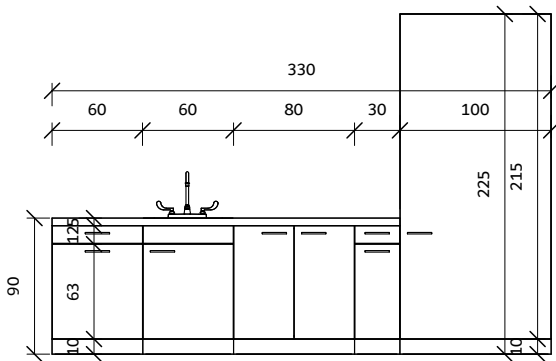
נ  
37

נופר דוד אדריכלים ומתכנני ערים בע"מ  
רח' נחלת יצחק 32 תל-אביב 67448  
טל: 6918585-03 - 03-6918787:סוקפ0.3

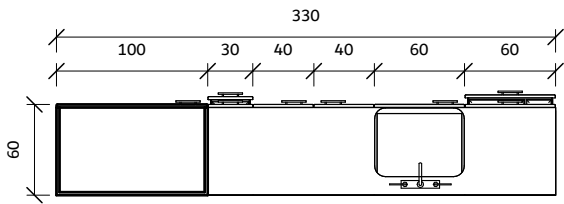
שם פרויקט: שם פרויקט:  
בני עקיבא-קרני  
שומרון



חתך  
1:50



חזית  
1:50



תוכנית  
1:50

לפי יצרן באישור האדריכל

פרט

דלפק כולל כיור ע"פ מידות. יחידת ארון סגורה מוגבהת על צוקל 10ס"מ. כל חלקי הארון עשויים סנדוויץ 18 מ"מ מחופה פורמייקה. קנטים פי.וי. בי בעובי 1.5 מ"מ. בתוך הארון 2 גירות עם מסילות טלסקופיות. משטח אבן קיסר בעובי 2ס"מ לפחות כולל סף לעצירת המים. ברז פרח-ממשטח אבן הקיסר. חיפוי באריחי קרמיקה 20/20 בגובה 80ס"מ+סבונית שקועה+מתלה מגבות.

תאור

מס פרויקט: 1662  
מס גיליון: A101

משקוף

פתיחה רגילה על צירי צד

פתיחה

מנעול

2 צירים קפיציים סמויים לכל כנף. מסילות טלסקופיות למגירות.

צירים

עפ"י בחירת האדריכל

ידיית

זכוכית

חוץ-פורמאיקה גוון לפי בחירת האדריכל. פנים-פורמאיקה לבנה דקה כולל מדפים. קנטים פי.וי. 1.5 מ"מ.

גמר

גווני גמר לפי בחירת האדריכל. 2. על הקבלן לקבל אישור מהאדריכל על פרטי הביצוע. 3. הכל לפי תקן ישראלי ובדיקת מכון התקנים.

הערות

שם גיליון:  
נ-37

תאריך:  
07/12/2022 9:53:23