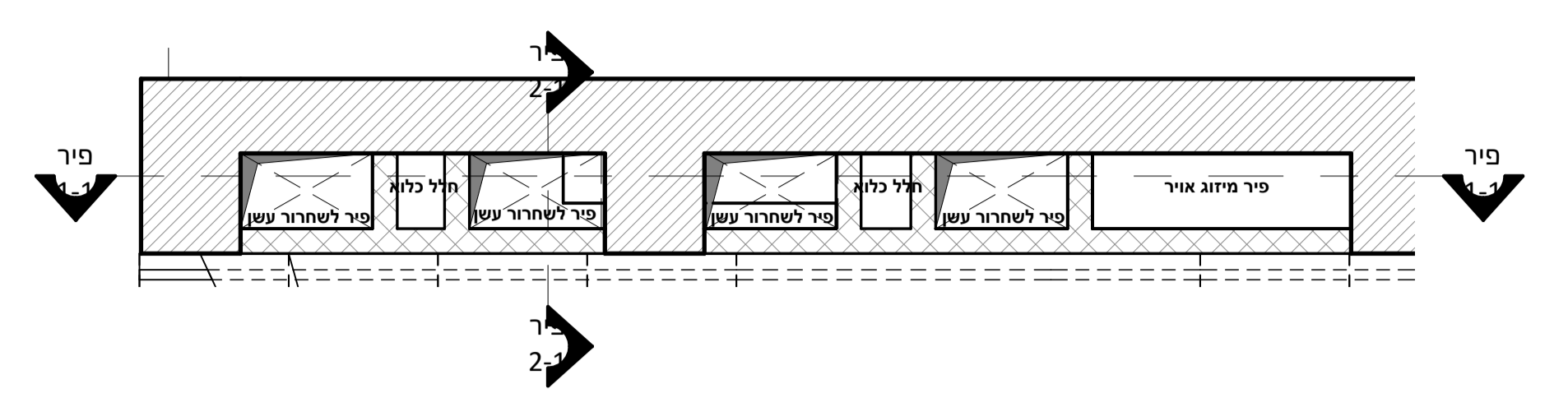
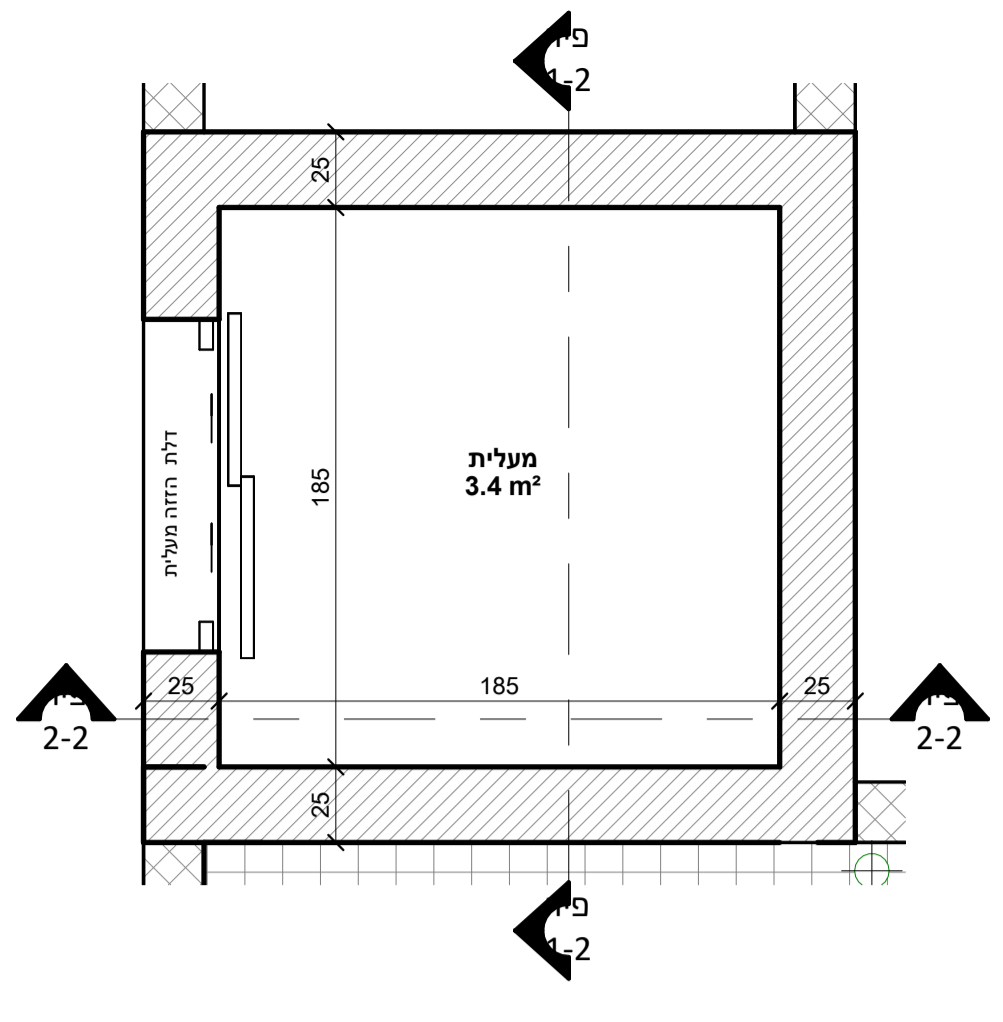


**הערות**

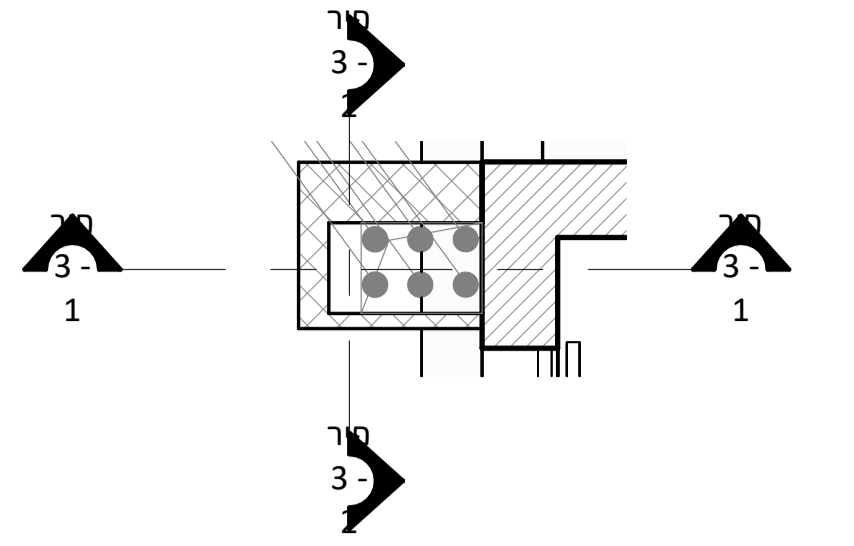
1. כל תכנית על תכנית אחר שייכות לאיכות.
2. תכנית המבצע אחראי על חאוס בין תכנית הביצוע של בני יוצא-החבט. במידה ותגדו את החלפת בין תכנית או חוסר במקום או כל אחריות אחרת עליו לתורע מדי למאריכי.
3. תכנית המבצע אחראי על כל נכדי המורכבים בבני באמצעות ורי המכני או תכנית אחרת ורי חתן, יעמוד בדרישות מכל המקום ויצרמות שיה תכנית המבצע.
4. על המבצע לדבוק את התכנית וירעבנה למפגנים את העדויות לתכנית פרטים ומפרטים - רפני תחלת תכנית או לפני ביצע תכנית אשר חלו בין שינויים בזמן הבניה במידה והמכני יציג בפניהם בדידות אשר אין לפי התכנית על אספר עיי מתקנת לבני תכנית וכל אחריות מלאה לבני תכנית וכלן.
5. אין להתיר בניית המבנה יסודות או תוספת במסגרת המבנה חדר בניה מהוגדר המסגרת על הכרזת על יש למקום את המבנה על הכרזת על ירי מודד מוסמך כולל קובעת ה-50000 - תכל לפי תכנית המבצע.
6. על האדריכל שיה מוצא צמני ירה בנכות 15 - ימ מעט פני המבצע או הריצפת המבנה, אלא אם כן צוין אחרת.



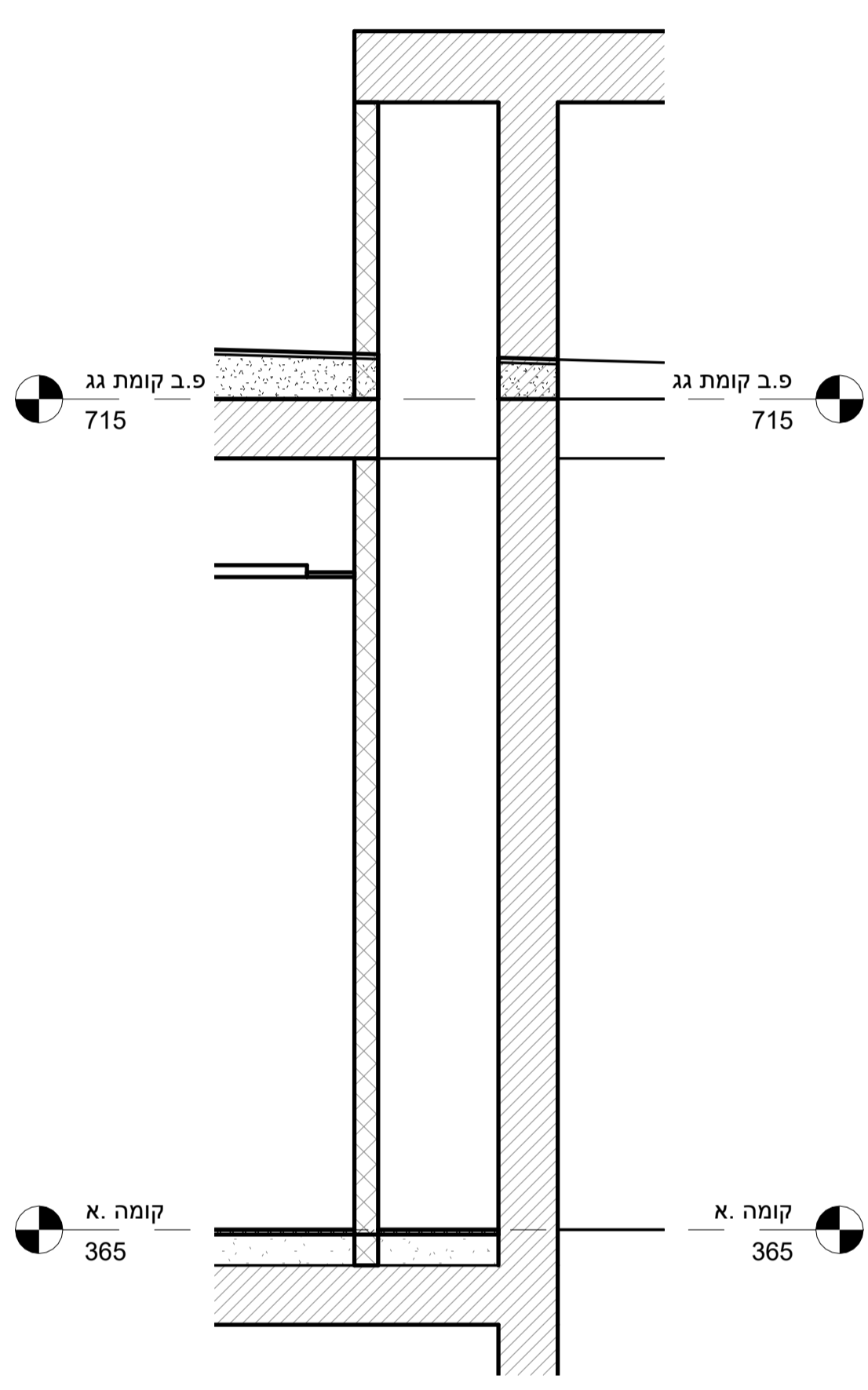
פיר 1 - שחרור עשן  
1 : 25



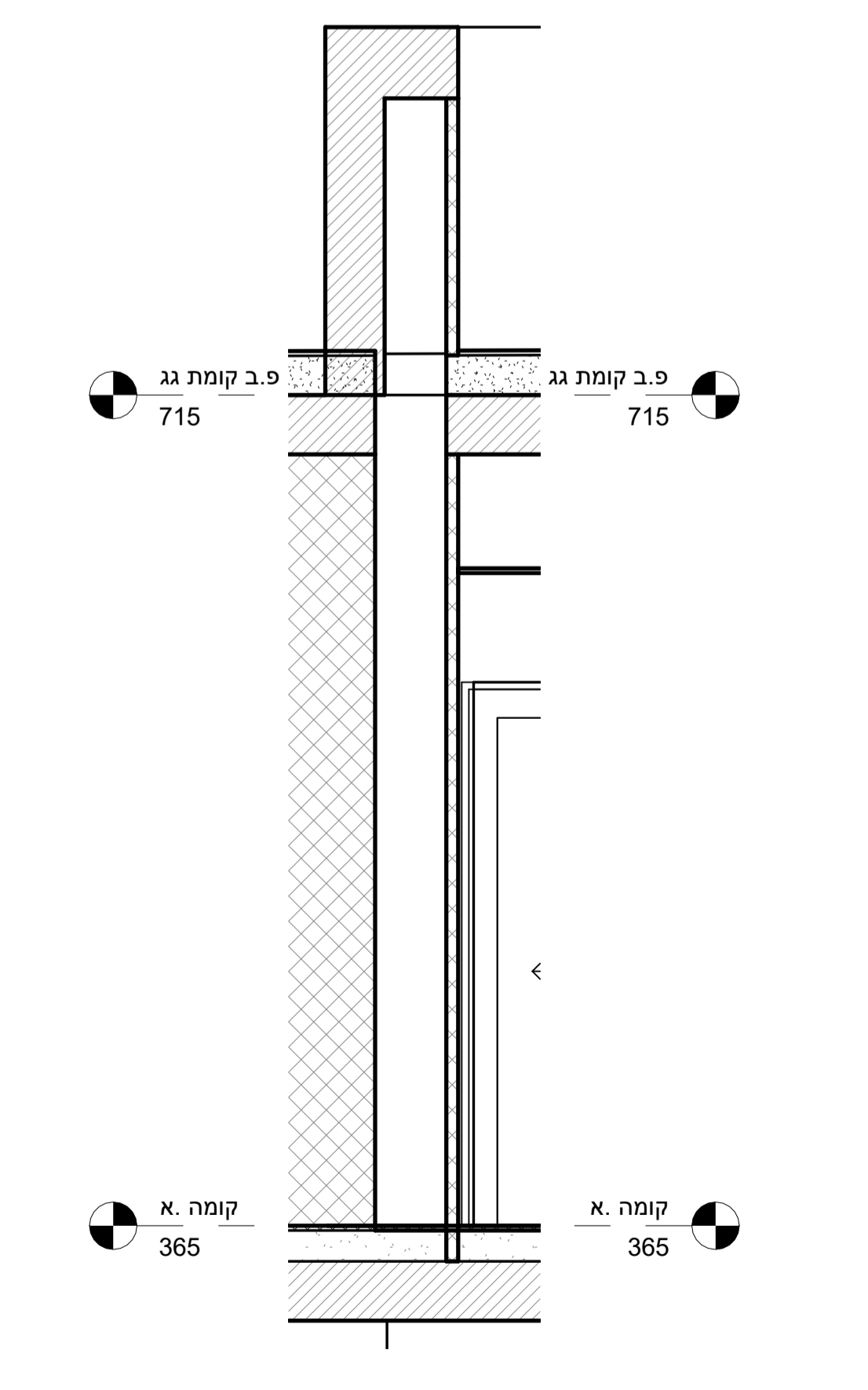
פיר 2 - מעלית  
1 : 25



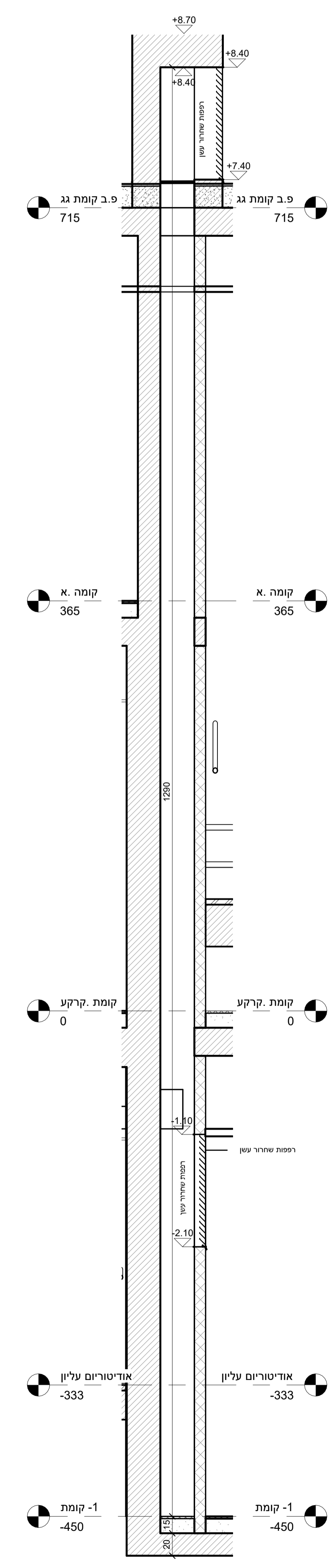
פיר 3 - מיזוג אויר  
1 : 25



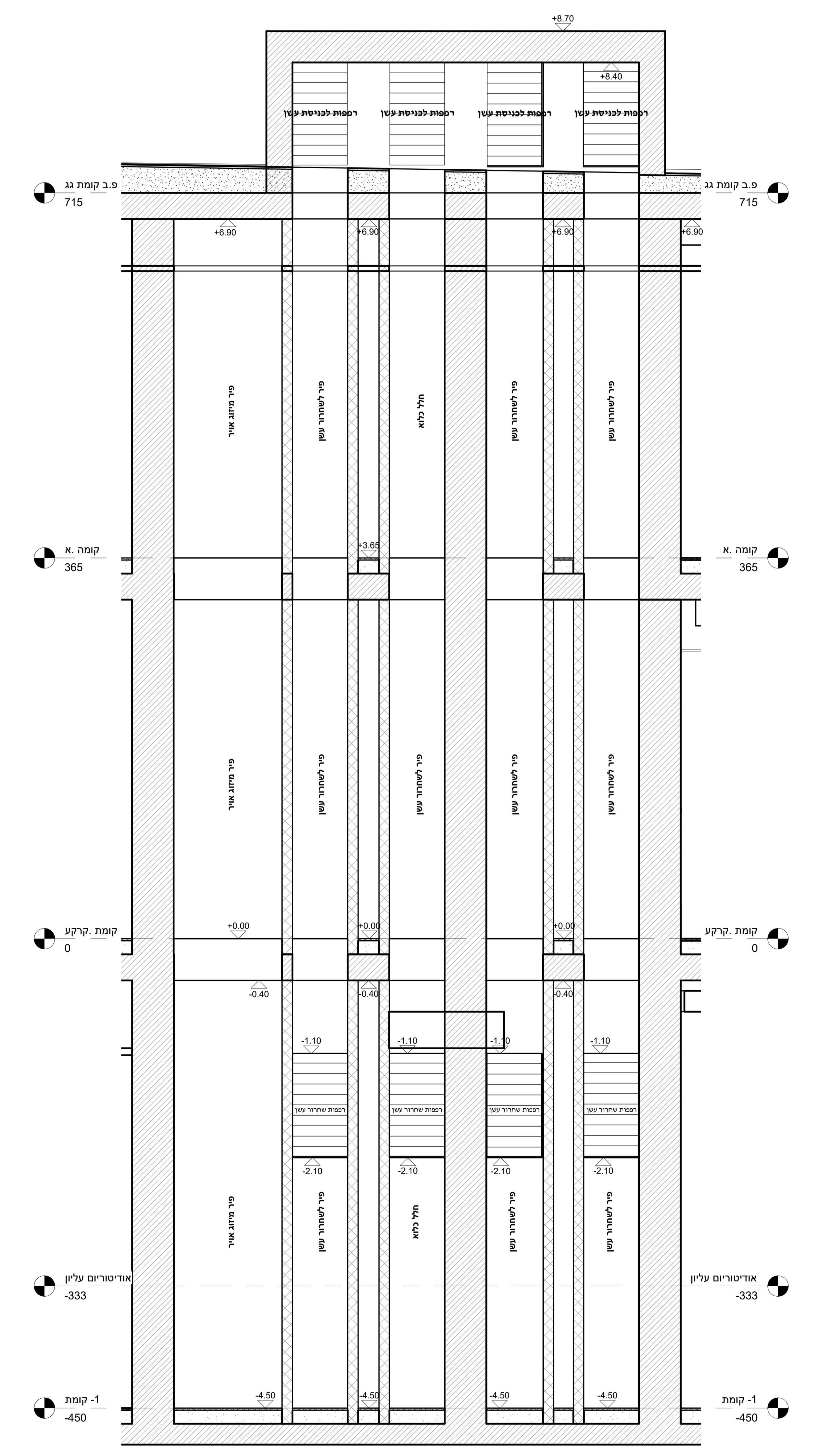
פיר 3 - 1  
1 : 25



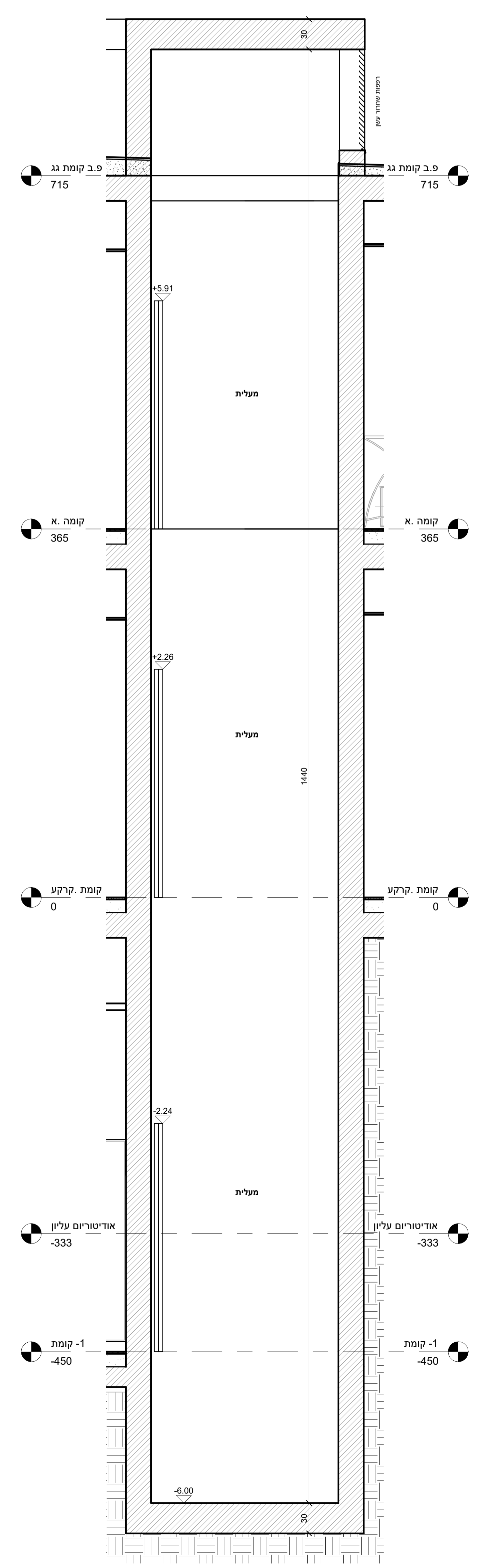
פיר 3 - 2  
1 : 25



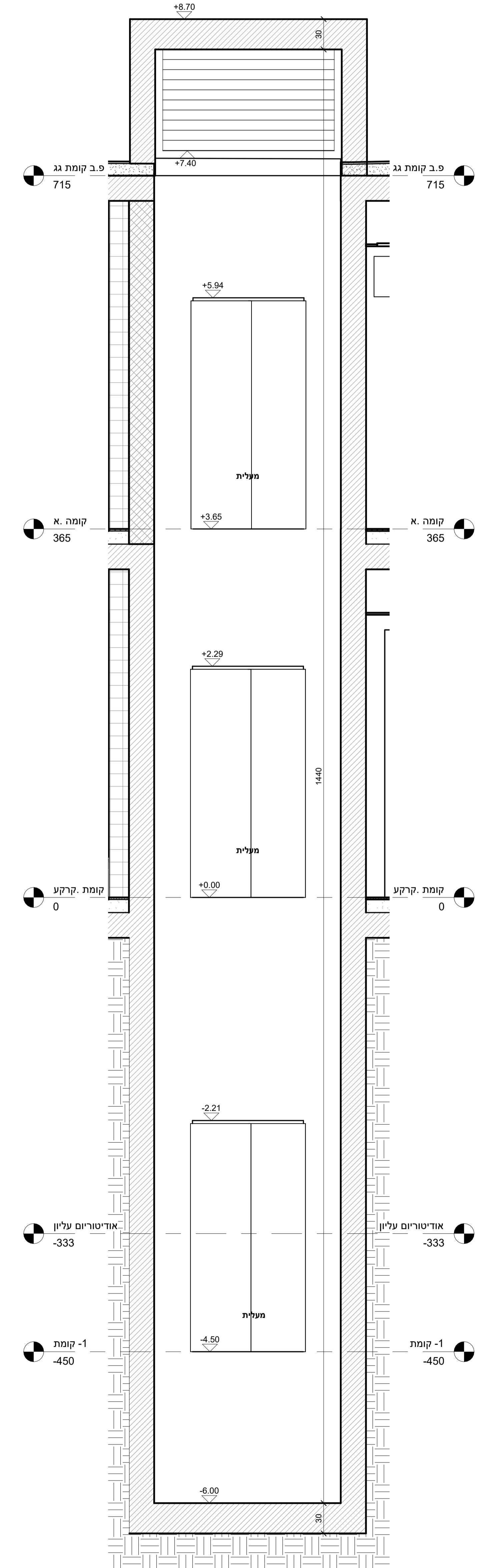
פיר 1-2  
1 : 25



פיר 1-1  
1 : 25



פיר 2-2  
1 : 25



פיר 1-2  
1 : 25

מחיר	שטח	שיעור
<p><b>נופר אדריכלים ומתכנני ערים בע"מ</b>  <b>NOFAR Architects &amp; Urban Planners Ltd.</b>          נחלת יצחק 32 תל אביב          Fax +972 3 6918787 Tel +972 3 6918585          32 Nahalat Yitzhak st. Tel Aviv 6744824          Web www.nofararchitects.com          Mail Office@nofararchitects.com</p>		
<p><b>קרני שומרון - בני עקיבא</b></p>		
<p>PROJECT: פירים          DRAWING: W-11          DATE: 08/12/2022 10:15:32          SCALE: 1 : 25          PROJECT: 1662</p>		
<p>DESIGN: <input type="radio"/> BIDDING: <input type="radio"/> FINAL: <input type="radio"/></p>		