

**קרני שומרון-בני עקיבא**  
**-חברת אלומיניום-**

רשימת אלומיניום				
סוג	מק"ט	תאור	מידות	כמות
א	00.00		Glazed	2
א	01.01	חלון הזזה דו כנפי	120w/50h	5
א	10.01	חלון הזזה דו כנפי+חלון תחתון קבוע	75w/170h	1
א	10.02	חלון הזזה דו כנפי+חלון תחתון קבוע	75w/180h	1
א	10.03	חלון הזזה דו כנפי+חלון תחתון קבוע	100w/170h	1
א	10.04	חלון הזזה דו כנפי+חלון תחתון קבוע	100w/180h	4
א	10.05	חלון הזזה דו כנפי+חלון תחתון קבוע	120w/170h	3
א	10.06	חלון הזזה דו כנפי+חלון תחתון קבוע	120w/180h	2
א	10.07	חלון הזזה דו כנפי+חלון תחתון קבוע	150w/170h	1
א	10.08	חלון הזזה דו כנפי+חלון תחתון קבוע	180w/180h	3
א	10.09	חלון הזזה דו כנפי+חלון תחתון קבוע	200w/170h	3
א	10.10	חלון הזזה דו כנפי+חלון תחתון קבוע	200w/190h	4
א	10.11	חלון הזזה דו כנפי+חלון תחתון קבוע	250w/170h	1
א	10.12	חלון הזזה דו כנפי+חלון תחתון קבוע	250w/180h	1
א	10.13	חלון הזזה דו כנפי+חלון תחתון קבוע	350w/130h	1
א	10.14	חלון הזזה דו כנפי+חלון תחתון קבוע	350w/170h	4
א	10.15	חלון הזזה דו כנפי+חלון תחתון קבוע	350w/180h	4
א	10.16	חלון הזזה דו כנפי+חלון תחתון קבוע	400w/170h	1
א	10.17	חלון הזזה דו כנפי+חלון תחתון קבוע	450w/170h	2
א	10.18	חלון הזזה דו כנפי+חלון תחתון קבוע	450w/180h	1
א	12.01	חלון הזזה תלת כנפי	260w/200h	1
א	31.02	חלון הזזה דו כנפי+חלון תחתון קבוע	40w/180h	2
א	32.01	חלון קבוע	100w/110h	2
א	32.02	חלון קבוע	300w/110h	5
א	40	חלון קיפ עליון	140w/100h	2
א	57.01	חלון קבוע 2 חלקים	40w/170h	4
א	57.02	חלון קבוע 2 חלקים	40w/180h	8
א	57.03	חלון קבוע 2 חלקים	50w/230h	3
א	57.04	חלון קבוע 2 חלקים	50w/240h	8
א	57.05	חלון קבוע 2 חלקים	75w/230h	1
א	57.06	חלון קבוע 2 חלקים	75w/240h	4
א	60.01	חלון קבוע -5 חלוקות	228w/200h	1
א	60.03	חלון קבוע -5 חלוקות	793w/200h	1
א	72	דלת דו כנפית -דלת מילוט+מנעול בהלה	240/260	2
א	75	דלת מילוט חד כנפית	130X210	1
א	76	דלת אלומיניום חד כנפית +מנעול בהלה	130/210	1
א	W03	ויטרינה קבועה כולל חלונות חשמליים לשחרור עשן	895w + 255h + דלת	6

סה"כ: 97

תאריך: 28/02/2022 16:08:44	שם פרוייקט: קרני שומרון-בני עקיבא	מס' פרוייקט: 1662
	שם גיליון: חברת אלומיניום	מס' גיליון: W-22

Nofar David Architects & Town Planners Ltd.

Tel-Aviv 32 Nahalat Itzhak St.

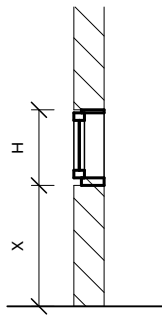
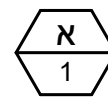
Fax: 03-6918787 Tel: 03-6918585

נופר דוד אדריכלים ומתכנני ערים בע"מ

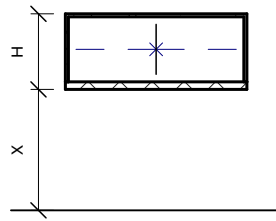
רח' נחלת יצחק 32 תל-אביב 67448

טל: 03-6918585 פקס: 03-6918787

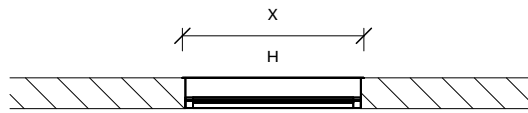
חלון כנף על כנף-הזזה



חתך  
1:50



חזית  
1:50



תוכנית  
1:50

יש להתייחס ל:

מק"ט	מידות W/H
01.01	120/50

נופר דוד אדריכלים ומתכנני ערים בע"מ  
רח' נחלת יצחק 32 תל-אביב 67448  
טל: 03-6918787:0703-6918585

שם פרוייקט: שם פרוייקט:  
בני עקיבא-קרני  
שומרון

חלון דגם קליל"9000 "או שו"ע

פרט

חלון חלקים שווים, נגגרים כנף על כנף

תאור

מס פרוייקט: 1662  
מס גיליון: A101

משקוף עיור מפח מגולוון עובי1.5מ"מ . משקוף אלומיניום לפי פרט הדגם +הלבשה פנימית וחיצונית

משקוף

פתיחת קיפ פנימה, ע"ג צירים עליונים.

פתיחה

פרזול מקורי לפי דגם

מנעול

פרזול מקורי לפי דגם. צירי מספריים

צירים

פרזול מקורי לפי דגם. מיקום ידית בחלק התחתון

ידית

זכוכית בידודית שקופה. חוץ 6מ"מ+12מ"מ אויר. פנים: 6מ"מ מחוסמת-U . מקסימום 1.6 (CM)/ W על פי תקן EN. 673 בחזיתות מזרחית, דרומית ומערבית יש להוסיף- רדיד E LOW בצד LT=2. לפי 014NE כניסת אור מינימלית=SF=50%. לפי EN410 מקדם הצללה=30%. בחזית צפונית = LT= לפי NE014 כניסת אור מינימלית=70%.

זכוכית

איירון לפי שיטת"קליל צבע "או שו"ע . צבע עמיד לסביבה"קורזיבית ".גוון לפי בחירת האדריכל.

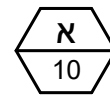
גמר

שם גיליון: 1-א  
תאריך: 09/03/2022 11:49:52

1. כל הפרטים באישור האדריכל ויועץ הבטיחות, לפי ת"י, חוזר מנכ"ל ומפרט משכ"ל. 2. איטום מלא במקשוף בהיקף, איטום מלא בין משקוף לכנף. 3. כל הפרטים באישור יועץ בניה ירוקה

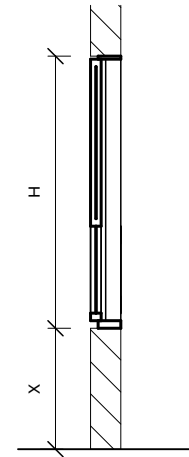
הערות

חלון הזזה חשמלי - דו כנפי + קבוע תחתון

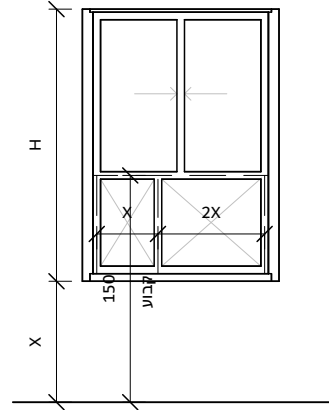


יש להתייחס ל:

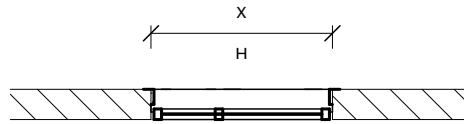
מק"ט	מידות W/H
10.01	75/170
10.02	75/180
10.03	100/170
10.04	100/180
10.05	120/170
10.06	120/180
10.07	150/170
10.08	180/180
10.09	200/170
10.10	200/190
10.11	250/170
10.12	250/180
10.13	350/130
10.14	350/170
10.15	350/180
10.16	400/170
10.17	450/170
10.18	450/180



חתך  
1:50



חזית  
1:50



תוכנית  
1:50

נופר דוד אדריכלים ומתכנני ערים בע"מ  
רח' נחלת יצחק 32 תל-אביב 67448  
טל: 03-6918787-03-6918585

שם פרויקט: שם פרויקט:  
בני עקיבא-קרני שומרון

מערכת "קליל" או שו"ע\*. באחריות היצרן לוודא התאמת סוג הפרופיל לגודל החלון/הדלת

פרט

חלון חלק עליון: חלקים שווים, נגררים כנף על כנף. חלון חלק תחתון: קבוע, על פי שרטוט גרפי הערה: ציפוי אנטי סאן בחלונות. בכיתות שמע-חלונות עם זכוכית טריפלגס.

תאור

מס פרויקט: 1662  
מס גיליון: A101

משקוף עיוור מפח מגולוון 1.5 מ"מ + משקוף אלומיניום לפי פרט הדגם "קליל+" הלבשה פנימית וחיצונית

משקוף

נגרר כנף על כנף

פתיחה

פרזול מקורי תוצרת "קליל" או שו"ע

מנעול

פרזול מקורי תוצרת "קליל" או שו"ע

צירים

פרזול מקורי תוצרת "קליל" או שו"ע

ידיית

זכוכית שקופה מחוסמת 8 מ"מ. באישור יועץ בטיחות. כל הזיגוג יהיה זיגוג בטיחות המתאים להוראת ת"י 938 חלק 3. העובי המינימלי עפ"י ת"י 1099 ועפ"י נתוני המקום בהתאמה לגודל הפתח

זכוכית

צבע נוזלי קלוי בתנור מסוג סיליקון פוליאסטר לפי שיטת "קליל" צבע. " צבע עמיד לסביבה "קורוזבית", גוון עפ"י בחירת האדריכל

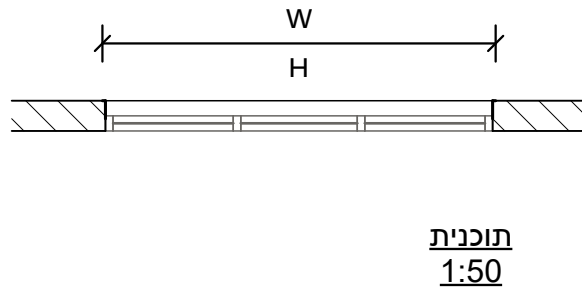
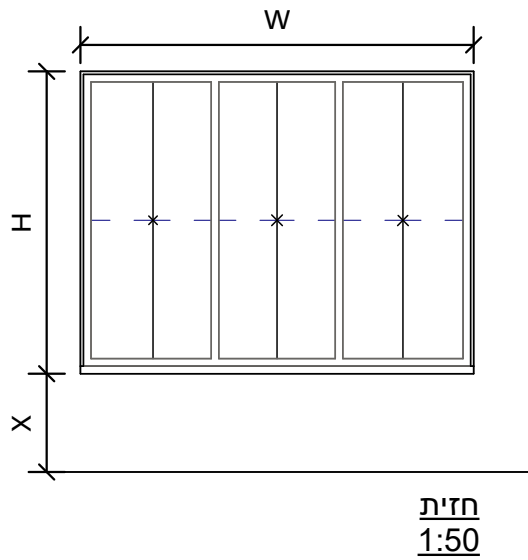
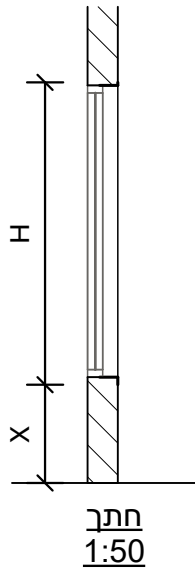
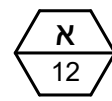
גמר

שם גיליון: 10-א  
תאריך: 09/03/2022 11:49:52

איטום מלא בפרופיל מתחת לסף בין הכנפיים ובין כל חלקי המתכת. יש למלא את החלל הפנימי של המשקוף בבטון. על הקבלן לקבל אישור אדריכל ויועץ בטיחות על פרטי הביצוע

הערות

חלון הזזה - 3-כנפיים



יש להתייחס ל:	
מק"ט	מידות W/H
12.01	260/200

נופר דוד אדריכלים ומתכנני ערים בע"מ  
רח' נחלת יצחק 32 תל-אביב 67448  
טל: 03-6918787:0703-6918585

שם פרויקט: שם פרויקט:  
בני עקיבא-קרני  
שומרון

מערכת " אקסטל"או שו"ע". באחריות היצרן לוודא התאמת סוג הפרופיל לגודל החלון/הדלת

חלון הזזה תלת כנפי, נגררים כנף על כנף.

פרט  
תאור  
מס פרויקט: 1662  
מס גיליון: A101

משקוף עיזור מפח מגולוון 1.5 מ"מ + משקוף אלומיניום לפי פרט הדגם "קליל+" הלבשה פנימית וחיצונית

נגרר כנף על כנף

פרזול מקורי תוצרת "קליל" או שו"ע

פרזול מקורי תוצרת "קליל" או שו"ע

פרזול מקורי תוצרת "קליל" או שו"ע

זכוכית שקופה מחוסמת 8 מ"מ. באישור יועץ בטיחות. כל הזיגוג יהיה זיגוג בטיחות המתאים להוראת ת"י 938 חלק 3. העובי המינימלי עפ"י ת"י 1099 ועפ"י נתוני המקום בהתאמה לגודל הפתח

צבע נוזלי קלוי בתנור מסוג סיליקון פוליאסטר לפי שיטת "קליל צבע". צבע עמיד לסביבה "קורוזובית", גוון עפ"י בחירת האדריכל

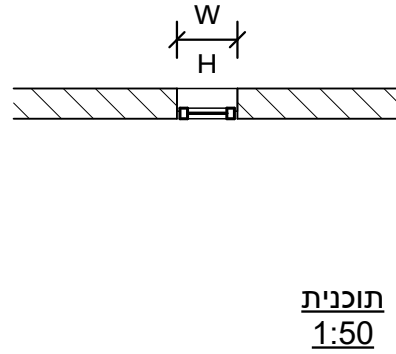
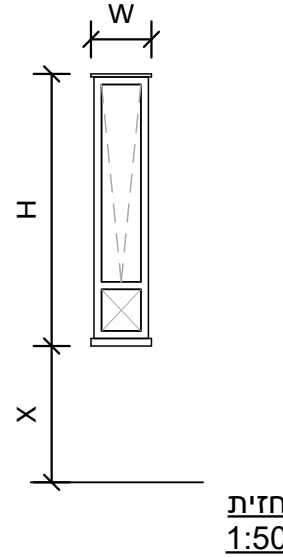
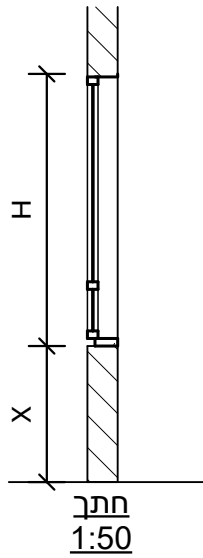
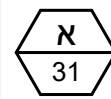
איטום מלא בפרופיל מתחת לסף בין הכנפיים ובין כל חלקי המתכת. יש למלא את החלל הפנימי של המשקוף בבטון. על הקבלן לקבל אישור אדריכל ויועץ בטיחות על פרטי הביצוע

שם גיליון: 12-א  
תאריך: 09/03/2022 11:49:53

תאריך: 09/03/2022 11:49:53

הערות

חלון קיפ+קבוע תחתון.



יש להתייחס ל:	
מק"ט	מידות W/H
31.02	40/180

נופר דוד אדריכלים ומתכנני ערים בע"מ  
רח' נחלת יצחק 32 תל-אביב 67448  
טל: 03-6918787:0פ03-6918585

שם פרויקט: שם פרויקט:  
בני עקיבא-קרני  
שומרון

מערכת "קליל" או ש"ע\*. באחריות היצרן לוודא התאמת סוג הפרופיל לגודל החלון/הדלת

חלון חלק עליון: חלקים שווים, נגררים כנף על כנף. חלון חלק תחתון: קבוע, חלוקה על פי שרטוט גרפי

משקוף עיוור מפח מגולוון 1.5 מ"מ + משקוף אלומיניום לפי פרט הדגם "קליל+" הלבשה פנימית וחיצונית

נגרר כנף על כנף

פרזול מקורי תוצרת "קליל" או ש"ע

פרזול מקורי תוצרת "קליל" או ש"ע

פרזול מקורי תוצרת "קליל" או ש"ע

זכוכית שקופה מחוסמת 8 מ"מ. באישור יועץ בטיחות. כל הזיגוג יהיה זיגוג בטיחות המתאים להוראת ת"י חלק 3. העובי המינימלי עפ"י ת"י 1099 ועפ"י נתוני המקום בהתאמה לגודל הפתח + חלק קבוע עם 938 חלוקה (משתנה) בהתאם לנוסחה של 11/3 - 2/3

גמר

איטום מלא בפרופיל מתחת לסף בין הכנפיים ובין כל חלקי המתכת. יש למלא את החלל הפנימי של המשקוף בבטון. על הקבלן לקבל אישור אדריכל ויועץ בטיחות על פרטי הביצוע

פרט  
תאור  
משקוף  
פתיחה  
מנעול  
צירים  
ידיית  
זכוכית  
גמר  
הערות

מס פרויקט: 1662  
מס גיליון: A101  
שם גיליון: 31-א  
תאריך: 09/03/2022 11:49:53



חלון קבוע

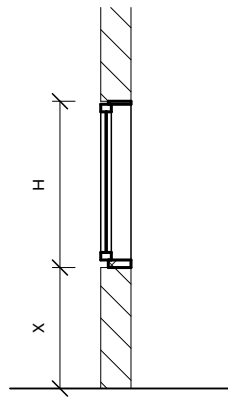
נופר דוד אדריכלים ומתכנני ערים בע"מ  
רח' נחלת יצחק 32 תל-אביב 67448  
טל: 6918585-03 - 6918787:03

שם פרויקט: שם פרויקט:  
בני עקיבא-קרני  
שומרון

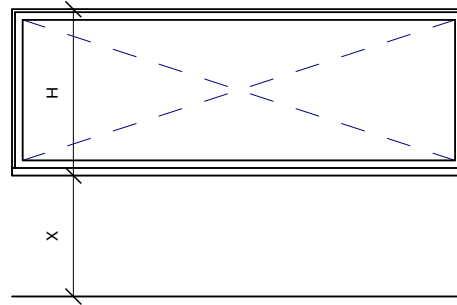
מס פרויקט: 1662  
מס גיליון: A101

שם גיליון: 32-א

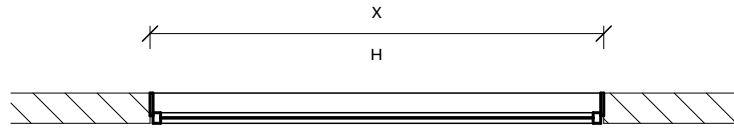
תאריך: 09/03/2022 11:49:54



חתך  
1:50



חזית  
1:50



תוכנית  
1:50

יש להתייחס ל:	
מק"ט	מידות W/H
32.01	100/110
32.02	300/110

פרט מערכת "קליל 4900" או "ש"ע". באחריות היצרן לוודא התאמת סוג הפרופיל לגודל החלון/דלת.

פרט  
תאור  
משקוף  
פתיחה -  
מנעול -  
צירים -  
ידית -  
זכוכית  
גמר  
הערות

משקוף עיוור מפח מגולוון עובי 1.5 מ"מ . משקוף אלומיניום לפי פרט הדגם + הלבשה פנימית וחיצונית.

פתיחה -

מנעול -

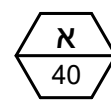
צירים -

ידית -

זכוכית שקופה מחוסמת 8 מ"מ, באישור יועץ בטיחות. כל הזיגוג יהיה זיגוג בטיחות המתאים להוראת ת"י 938 חלק 3. העובי המינימלי עפ"י ת"י 1099 ועפ"י נתוני המקום ובהתאמה לגודל הפתח.

גמר איירון לפי שיטת "קליל צבע" או "שו"ע. צבע עמיד לסביבה קורוזיבית. גוון לפי בחירת האדריכל.

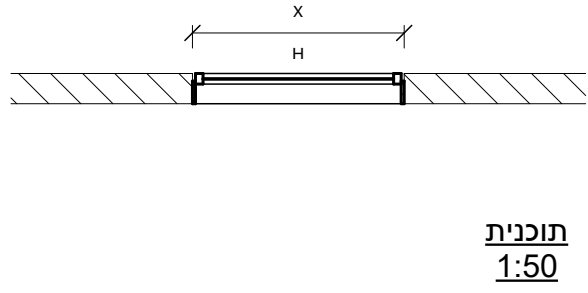
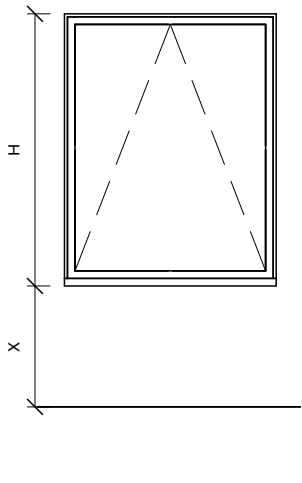
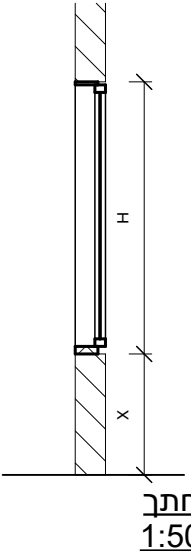
הערות כל הפרטים באישור האדריכל ולפי ת"י וחוזר מנכ"ל. איטום מלא במשקוף EDPM בהיקף, איטום מלא במשקוף EPDM בהיקף, איטום מלא בין משקוף לכנף. כל הפרטים באישור יועץ בניה ירוקה.



חלון קיפ

נופר דוד אדריכלים ומתכנני ערים בע"מ  
רח' נחלת יצחק 32 תל-אביב 67448  
טל: 6918585-03 - 07:018787:03

שם פרויקט: שומרון  
בני עקיבא-קרני



יש להתייחס ל:	
מק"ט	מידות W/H
40	140/100

חלון דגם "קליל 4400" או "שו"ע

פרט

חלון קיפ . מגביל פתיחה - בליטה עד 90 ס"מ מהקו החיצוני של הקיר במצב פתוח

תאור

מס פרויקט: 1662  
מס גיליון: A101

משקוף עיור מפח מגולוון עובי 1.5 מ"מ . משקוף אלומיניום לפי פרט הדגם +הלבשה פנימית וחיצונית

משקוף

פתיחת קיפ פנימה, ע"ג צירים עליונים.

פתיחה

פרזול מקורי לפי דגם

מנעול

פרזול מקורי לפי דגם. צירי מספריים

צירים

פרזול מקורי לפי דגם. מיקום ידית בחלק התחתון

ידית

זכוכית בידודית שקופה. חוץ 6 מ"מ + 12 מ"מ אויר. פנים 6 מ"מ מחוסמת U= . מקסימום 1.6 (CM)/ W על פי תקן EN. 673 בחזיתות מזרחית, דרומית ומערבית יש להוסיף- רדיד E LOW בצד LT=2 . לפי 014NE כניסת אור מינימלית=SF=50% . לפי EN410 מקדם הצללה=30% . בחזית צפונית = LT= - לפי NE014 כניסת אור מינימלית=70% .

זכוכית

שם גיליון: 40-א  
תאריך: 09/03/2022 11:49:55

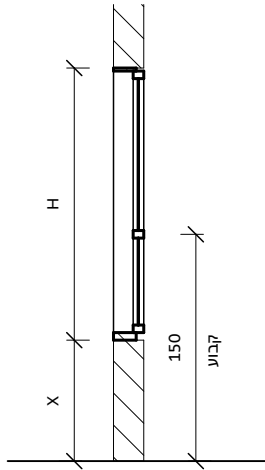
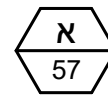
איירון לפי שיטת "קליל צבע" או "שו"ע . צבע עמיד לסביבה "קורזיבית". גוון לפי בחירת האדריכל.

גמר

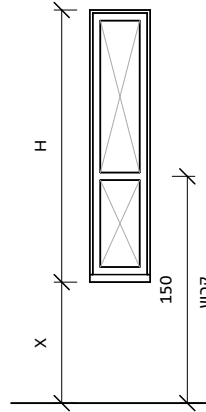
1. כל הפרטים באישור האדריכל ויועץ הבטיחות, לפי ת"י, חוזר מנכ"ל ומפרט משכ"ל. 2. איטום מלא במקשוף בהיקף, איטום מלא בין משקוף לכנף. 3. כל הפרטים באישור יועץ בניה ירוקה

הערות

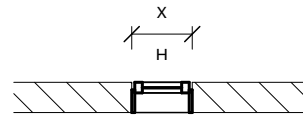
חלון קבוע 2 חלקים



חתך  
1:50



חזית  
1:50



תוכנית  
1:50

יש להתייחס ל:

מק"ט	מידות W/H
57.01	40/170
57.02	40/180
57.03	50/230
57.04	50/240
57.05	75/230
57.06	75/240

נופר דוד אדריכלים ומתכנני ערים בע"מ  
רח' נחלת יצחק 32 תל-אביב 67448  
טל: 03-6918787-03

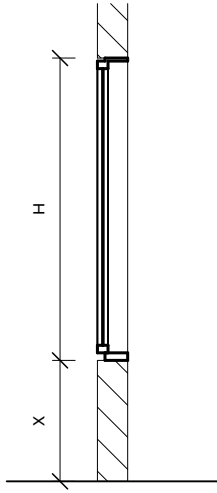
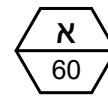
שם פרויקט: שם פרויקט:  
בני עקיבא-קרני  
שומרון

חלון קבוע-2 חלוקות

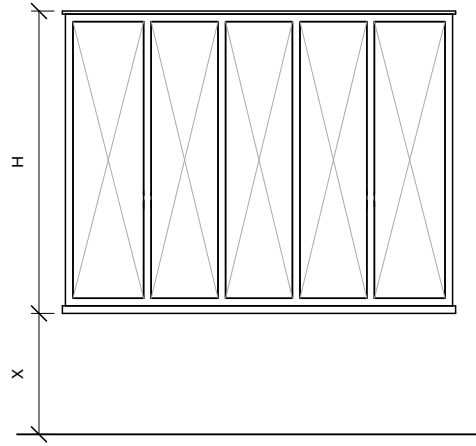
פרט	מס פרויקט: 1662	מס גיליון: A101
תאור	מס פרויקט: 1662	
משקוף	משקוף עיוור מפח מגולוון 1.5 מ"מ + משקוף אלומיניום לפי פרט הדגם "קליל" + "הלבשה פנימית וחיצונית."	
פתיחה	קבוע	
מנעול	פרזול מקורי תוצרת "קליל" או ש"ע.	
צירים	פרזול מקורי תוצרת "קליל" או ש"ע.	
ידיית	פרזול מקורי תוצרת "קליל" או ש"ע.	
זכוכית	זיגוג בידודית מחוסמת בצד הפנימי וטריפלקס מחוסמת בצד החיצוני. עוביים וסוג פרופיל בהתאם לגודל החלון זיגוג ע"פ הפרמטרים המינימליים בדו"ח התרמי	
גמר	צבע נוזלי קלוי בתנור מסוג סיליקון פוליאסטר לפי שיטת "קליל צבע" צבע עמיד לסביבה קורוזיונית. גוון עפ"י בחירת האדריכל.	
הערות	1. איטום בין כנף לכנף ובין משקוף לכנף. 2. יש למלא את החלל הפנימי של המשקוף בבטון. 3. על הקבל לקבל אישור מהאדריכל על פרטי הביצוע.	

שם גיליון: 57-א  
תאריך: 09/03/2022 11:49:55

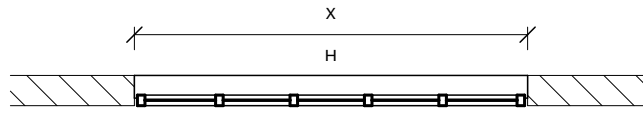
חלון קבוע -5 חלוקות



חתך  
1:50



חזית  
1:50



תוכנית  
1:50

יש להתייחס ל:

מק"ט	מידות W/H
60.01	228/200
60.03	793/200

נופר דוד אדריכלים ומתכנני ערים בע"מ  
רח' נחלת יצחק 32 תל-אביב 67448  
טל: 6918585-03 - 03-6918787:סוקפ03

שומרון שם פרויקט:  
בני עקיבא-קרני

חלון קבוע 5 חלוקות

פרט

חלון דגם קליל" 9000 "או שו"ע

תאור

מס פרויקט: 1662  
מס גיליון: A101

משקוף משקוף עיוור מפח מגולוון עובי 1.5 מ"מ. משקוף אלומיניום לפי פרט הדגם + הלבשה פנימית וחיצונית

פתיחה הזזה כנף על כנף

מנעול פרזול מקורי על פי דגם

צירים פרזול מקורי על פי דגם

ידיית פרזול מקורי על פי דגם. מיקום ידיית בחלק התחתון

זכוכית מ=בידודית שקופה חוץ: 6 מ"מ + 12 מ"מ אוויר+פנים: 6 מ"מ מחוסמת U= . מקסימום W/MC על פי ת"י EN673

שם גיליון:  
60-א

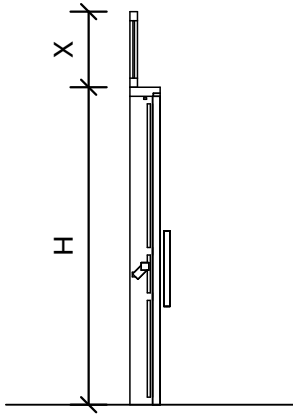
תאריך:  
09/03/2022 11:49:56

אי רון" לפי שיטת"קליל צבע" או שו"ע. צבע עמיד לסביבה"קורזיבית". גוון לבחירת האדריכל

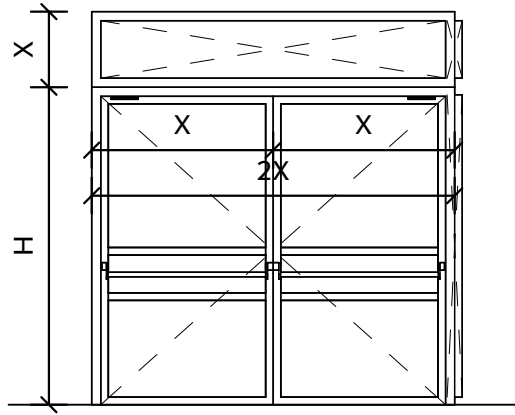
גמר

הערות 1.. כל הפרטים באישור יועץ בניה ירוקה. כל הפרטים באישור אדריכל ויועץ הבטיחות, לפי ת"י, חוזר מנכ"ל, ומפרט משכ"ל. 2. איטום מלא במקשוף בהיקף, איטום מלא בין משקוף לכנף, 3.

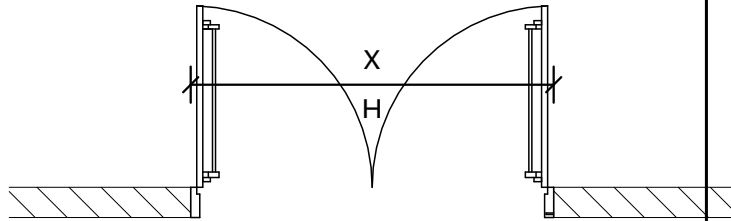
דלת דו- כנפית + קבוע עליון - דלת מילוט +ידית בהלה



חתך  
1:50



חזית  
1:50



תוכנית  
1:50

יש להתייחס ל:	
מק"ט	מידות W/H
72	240/260

נופר דוד אדריכלים ומתכנני ערים בע"מ  
רח' נחלת יצחק 32 תל-אביב 67448  
טל: 03-6918787:07903-6918585

שם פרוייקט: שם פרוייקט:  
בני עקיבא-קרני  
שומרון

דלת דו כנפית + קבוע עליון דגם קליל4900או ש"ע

פרט

דלת מילוט דו כנפית לפתיחה רגילה+ מנעול בהלה +קבוע עליון, לא יותקן צילינדר מציגה הפנימי של הדלת-עפ"י יועץ בטיחות. בעת פתיחת מנעול הבהלה - כל סוג נעילה ינוטרל. מנעול בהלה יתאים לדרישות מפרט משטרת ישראל. יש להתקין שרשרת עיגון לדלת במצב פתוח, השרשרת תותקן 10ס"מ מתחת למשקוף

תאור

מס פרוייקט: 1662  
מס גיליון: A101

משקוף עיוור מפח מגולוון 1.5מ"מ + משקוף אלומיניום"קליל" + "הלבשה אחת

משקוף

דלת : דו כנפית פתיחה רגילה + מנעול בהלה עם מנגנון נסתר, כיוון פתיחה עפ"י תוכניות עבודה 1:50

פתיחה

מנעול בהלה - מצד פנים :פתיחה ע"י ידית בהלה תנטרל כל נעילה בכל מצב. במצב נעול -פתיחה ע"י סיבוב מפתח(ללא ידיות). ( במצב פתוח-פתיחה ע"י משיכה בלבד של הידית הקבועה 3 צירים תוצרת"קליל"או ש"ע, מחזיר שמן הידראולי עליון GEZE-ST 2000 או ש"ע

מנעול

צירים

שם גיליון: 72-א

בצד הפנימי :מנעול בהלה דגם BERNIN של חברת SAVIO, בצד החיצוני - RESINA : צינור אנכי בקוטר 35מ"מ באורך 35ס"מ

ידית

זכוכית רבודה 4מ"מ PVB 1.52 + 4 מ"מ, הכל לפי מפרט אקוסטי ובאישור יועץ בטיחות ובהתאם לת"י בלבד 1099-

זכוכית

מגולוון+ שכבת"וושפ פריימר)"צינקכרומט+(יסוד+צביעה בצנור. גוון לפי בחירת אדריכל

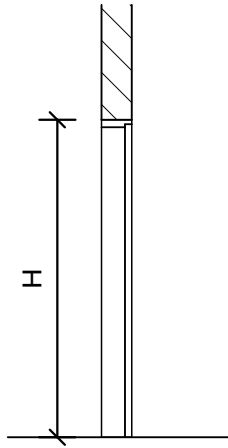
גמר

על הקבלן להכין תוכנית SHOP DRAWING לפני ביצוע העבודה ולקבל אישור של האדריכל, קונסטרוקטור, יועץ בטיחות ואלומיניום, בכפוף לתקנון בניה 1099. איטום E.P.D.M מתחת לסף ובין חלקי מתכת. מחזיר שמן הידראולי עליון GEZE-ST 2000 או ש"ע מתאים למשקל הדלת. אופן התקת פירזול ע"פ הוראות יצרן\*\*. באחריות היצרן לוודא התאמת סוג הפרופיל לגודל החלון/דלת

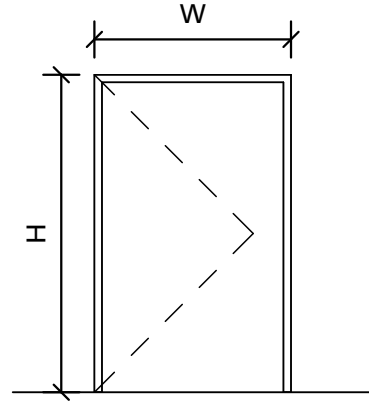
הערות

תאריך: 09/03/2022 11:49:57

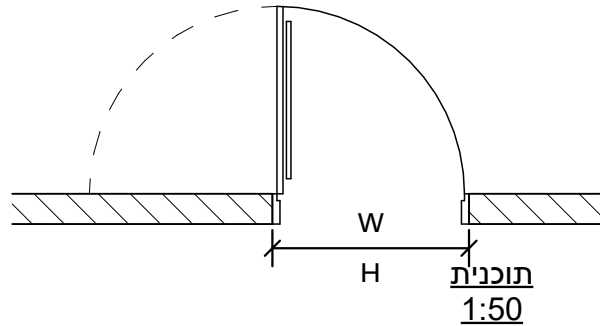
דלת מילוט חד כנפית-אלומיניום



חתך  
1:50



חזית  
1:50



תוכנית  
1:50

יש להתייחס ל:	
מק"ט	מידות W/H
75	130/210

נופר דוד אדריכלים ומתכנני ערים בע"מ  
רח' נחלת יצחק 32 תל-אביב 67448  
טל: 6918585-03 - 07:018787:03

שם פרוייקט: שומרון  
בני עקיבא-קרני

דלת חד כנפית דגם כליל או ש"ע

פרט

דלת מילוט חד כנפית לפתיחה רגילה+מנעול בהלה, לא יותקן צילינדר מצידה הפנימי של הדלת-עפ"י יועץ בטיחות. בעת פתיחת מנעול הבהלה - כל סוג נעילה ינוטרל. מנעול בהלה יתאים לדרישות מפרט משטרת ישראל. יש להתקין שרשרת עיגון לדלת במצב פתוח, השרשרת תותקן 10ס"מ מתחת למשקוף.

תאור

מס פרוייקט: 1662  
מס גיליון: A101

משקוף עיזור מפח מגולוון 1.5מ"מ + משקוף אלומיניום"קליל" + "הלבשה אחת

משקוף

דלת: חד כנפית פתיחה רגילה + מנעול בהלה עם מנגנון נסתר, כיוון פתיחה עפ"י תוכניות עבודה 1:50

פתיחה

מנעול בהלה - מצד פנים: פתיחה ע"י ידית בהלה תנוטרל כל נעילה בכל מצב. במצב נעול - פתיחה ע"י סיבוב מפתח(ללא ידיות). (במצב פתוח-פתיחה ע"י משיכה בלבד של הקבועה

מנעול

צירים 3 צירים תוצרת"קליל"או ש"ע, מחזיר שמן הידראולי עליון GEZE-ST 2000 או ש"ע

צירים

בצד הפנימי: בהלה דגם BERNIN של חברת SAVIO, בצד החיצוני - RESINA: צינור אנכי בקוטר 35 מ"מ באורך 35 ס"מ

ידית

זיגוג בידודית-טריפלקס מחוסמת בצד הפנימי וטריפלקס מחוסמת בצד החיצוני. עוביים וסוג פרופיל בהתאם לגודל החלון. זיגוג ע"פ הפרמטרים המינימליים בדו"ח התרמי

זכוכית

מגולוון+ שכבת"וושפ פריימר" צינקכרומט+ (יסוד+צביעה בצנור. גוון לפי אדריכל.

גמר

על להכין תוכנית SHOP DRAWING לפני ביצוע העבודה ולקבל אישור של האדריכל, קונסטרוקטור, יועץ בטיחות ואלומיניום, בכפוף לתקנון בניה 1099. איטום E.P.D.M מתחת לסף ובין חלקי מתכת. מחזיר שמן הידראולי עליון GEZE-ST 2000 או ש"ע מתאים למשקל הדלת. אופן התקת פירזול ע"פ הוראות יצרן\*\*. באחריות היצרן לוודא התאמת סוג הפרופיל לגודל החלון/דלת

הערות

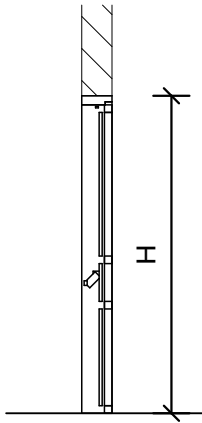
שם גיליון: 75-א  
תאריך: 09/03/2022 11:49:58

דלת חד-כנפית - דלת מילוט +ידית בהלה

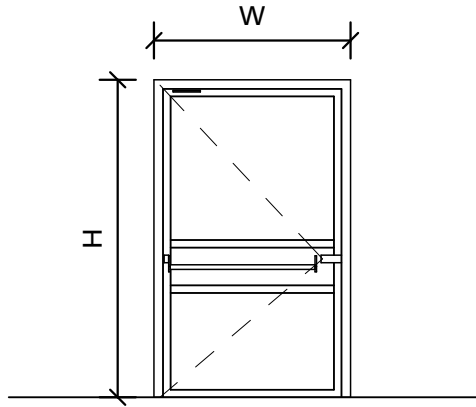


נופר דוד אדריכלים ומתכנני ערים בע"מ  
רח' נחלת יצחק 32 תל-אביב 67448  
טל: 03-6918787:0703

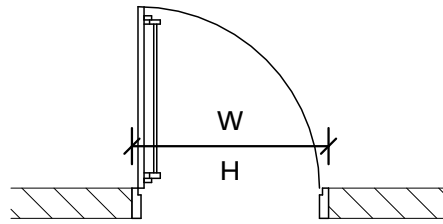
שם פרויקט: שומרון  
בני עקיבא-קרני



חתך  
1:50



חזית  
1:50



תוכנית  
1:50

יש להתייחס ל:	
מק"ט	מידות W/H
76	130/210

דלת אלומיניום לפי פרט יצרן "שהרבני" או שו"ע+מנעול בהלה על פי ת"י 1212

פרט

דלת מילוט חד כנפית לפתיחה רגילה+מנעול בהלה, לא יותקן צילינדר מציגה הפנימי של הדלת-עפ"י יועץ בטיחות. בעת פתיחת מנעול הבהלה - כל סוג נעילה ינוטרל. מנעול בהלה יתאים לדרישות מפרט משטרת ישראל. יש להתקין שרשרת עיגון לדלת במצב פתוח, השרשרת תותק

מס פרויקט: 1662  
מס גיליון: A101

משקוף

משקוף עיוור מפח מגולוון 1.5מ"מ + משקוף אלומיניום"קליל" + "הלבשה אחת

פתיחה

כנף אחת לפתיחה רגילה, כיוון פתיחה לפי תוכנית 1:50

מנעול

מנעול בהלה - מצד פנים: פתיחה ע"י ידית בהלה תנטרל כל נעילה בכל מצב. במצב נעול - פתיחה ע"י סיבוב מפתח (ללא ידיות). (במצב פתוח-פתיחה ע"י משיכה בלבו של הידית הקבועה 3 צירים תוצרת "קליל" או ש"ע, מחזיר שמן הידראולי עליון GEZE-ST 2000 או ש"ע

צירים

בצד החיצוני - RESINA : צינור אנכי בקוטר 35מ"מ באורך 35ס"מ

ידית

זכוכית טריפל קס שקופה מחוסמת 6מ"מ. באישור יועץ בטיחות. כל הזיגוג יהיה זיגוג בטיחות המתאים להוראת ת"י 938 חלק 3. העובי המינימלי עפ"י ת"י 1099 ועפ"י נתוני המקום בהתאמה לגודל הפתח

זכוכית

מגולוון+ שכבת"וושפ פריימר) "צינקכרומט+ (יסוד+צביעה בצנור. גוון לפי בחירת אדריכל

גמר

על הקבלן להכין תוכנית SHOP DRAWING לפני ביצוע העבודה ולקבל אישור של האדריכל, קונסטרוקטור, יועץ בטיחות ואלומיניום, בכפוף לתקנון בניה 1099. איטום E.P.D.M מתחת לסף ובין חלקי מתכת. מחזיר שמן הידראולי עליון GEZE-ST 2000 או ש"ע מתאים למשקל הדלת. אופן התקת פירזול ע"פ הוראות יצרן\*\*. באחריות היצרן לוודא התאמת סוג הפרופיל לגודל החלון/דלת

הערות

תאריך: 09/03/2022 11:49:59

