

קרני שומרון -בני עקיבא

-חברת מסגרות-

- רשימת מסגרות-				
סוג	מק"ט	תאור	מידות	כמות
מ	1.01	דלת הדף ורסיסים בעובי 25 מ"מ על פי ת"י 4422	100w/200h	4
מ	3	חלון הדף מוסדי "דור חדש" על פי ת"י 4422	100w/100h	5
מ	5.01	מעבר צנרת לטובת מים מאושר ע"י פקע"ר	מים 2	2
מ	5.02	מעבר צנרת לטובת חשמל מאושר ע"י פקע"ר	חשמל	2
מ	6.01	צינור איורור בקוטר "8לכניסת אוויר על פי דרישות ת"י 4422	שסתום הדף וכניסת אוויר	8
מ	6.02	צינור איורור בקוטר "8לשיחרור אוויר עם שסתום פורק לחץ על פי דרישות ת"י 4422	שסתום הדף ושחרור אוויר	8
מ	7	מעבר צנרת למיזוג אוויר - התקן"עומר" בקוטר מאושר על ידי פקע"ר 4	מזגן מפוצל	6
מ	11	שירותי נכים טיפוס 1	קומפלט	2
מ	12	שירותי נכים טיפוס 2	קומפלט	1
מ	16	פאנל כבאים	40X40X210	1
מ	17	ארון תקשורת	100/70/210	3
מ	18	דלת אש דו מוצאית +צוהר	220/220	1
מ	19.01	ארון חשמל	150/50/210	1
מ	19.02	ארון חשמל	200/50/210	1
מ	19.03	ארון חשמל	350/60/210	1
מ	20	הידרנט	80w/40d/210h	6
מ	28	דלת אש דו כנפית-דלת מילוט +ידית בהלה	240w/210h	2
מ	30	מעקה זכוכית מחוסמת	מעקה זכוכית	לפי מ'אורך
מ	31	מאחז יד לפי ת"י 1142 גובה 90	מאחז יד בלבד 2	לפי מ'אורך
מ	40.01	רפפות שחרור עשן	170/100	1
מ	40.02	רפפות שחרור עשן	53/100	8
מ	42	תריס הצללה	מידות לפי תכנית	4

סה"כ: 81

תאריך: 07/12/2022 11:10:27	שם פרוייקט: קרני שומרון-בני עקיבא	מס' פרוייקט 1662
	שם גיליון: חברת מסגרות	מס' גיליון W-25

Nofar David Architects & Town Planners Ltd.

Tel-Aviv 32 Nahalat Itzhak St.

Fax: 03-6918787 Tel: 03-6918585

נופר דוד אדריכלים ומתכנני ערים בע"מ

רח'נחלת יצחק 32 תל-אביב 67448

טל: 03-6918585 פקס: 03-6918787

קרני שומרון -בני עקיבא

-חברת מסגרות-

- רשימת מסגרות-				
סוג	מק"ט	תאור	מידות	כמות
מ	1.01	דלת הדף ורסיסים בעובי 25מ"מ על פי ת"י 4422	100w/200h	4
מ	3	חלון הדף מוסדי "דור חדש" על פי ת"י 4422	100w/100h	5
מ	5.01	מעבר צנרת לטובת מים מאושר ע"י פקע"ר	מים 2	2
מ	5.02	מעבר צנרת לטובת חשמל מאושר ע"י פקע"ר	חשמל	2
מ	6.01	צינור איורור בקוטר "8לכניסת אוויר על פי דרישות ת"י 4422	שסתום הדף וכניסת אוויר	8
מ	6.02	צינור איורור בקוטר "8לשיחרור אוויר עם שסתום פורק לחץ על פי דרישות ת"י 4422	שסתום הדף ושחרור אוויר	8
מ	7	מעבר צנרת למיזוג אוויר - התקן"עומר" בקוטר מאושר על ידי פקע"ר 4	מזגן מפוצל	6
מ	11	שירותי נכים טיפוס 1	קומפלט	2
מ	12	שירותי נכים טיפוס 2	קומפלט	1
מ	16	פאנל כבאים	40X40X210	1
מ	17	ארון תקשורת	100/70/210	3
מ	19.01	ארון חשמל	150/50/210	1
מ	19.02	ארון חשמל	200/50/210	1
מ	19.03	ארון חשמל	350/60/210	1
מ	20	הידרנט	80w/40d/210h	6
מ	28	דלת אש דו כנפית- דלת מילוט +ידית בהלה	240w/210h	2
מ	30	מעקה זכוכית מחוסמת	מעקה זכוכית	לפי מ'אורך
מ	31	מאחז יד לפי ת"י 1142 גובה 90	מאחז יד בלבד 2	לפי מ'אורך
מ	40.01	רפפות שחרור עשן	170/100	1
מ	40.02	רפפות שחרור עשן	53/100	8
מ	42	תריס הצללה	מידות לפי תכנית	5

סה"כ: 81

שם פרוייקט: קרני שומרון-בני עקיבא	מס' פרוייקט 1662	תאריך: 28/02/2022
	מס' גיליון W-25	15:44:21
שם גיליון: חברת מסגרות		

Nofar David Architects & Town Planners Ltd.

Tel-Aviv 32 Nahalat Itzhak St.

Fax: 03-6918787 Tel: 03-6918585

נופר דוד אדריכלים ומתכנני ערים בע"מ

רח'נחלת יצחק 32 תל-אביב 67448

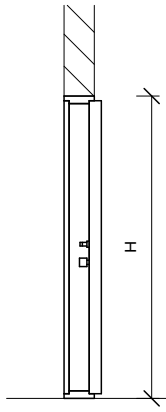
טל: 03-6918585 פקס: 03-6918787

דלת הדף מוסדית

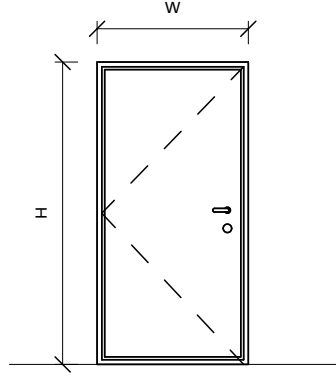
מ
01

נופר דוד אדריכלים ומתכנני ערים בע"מ
רח' נחלת יצחק 32 תל-אביב 67448
טל: 6918585-03 - 6918787:03

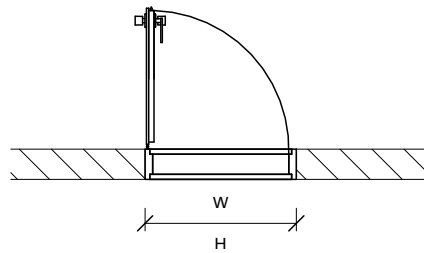
שם פרויקט: שם פרויקט:
בני עקיבא - קרני
שומרון



חתך
1:50



חזית
1:50



תוכנית
1:50

יש להתייחס ל:	
מק"ט	מידות W/H
1.01	100/200

עפ"י תקן הג"א - דלת הדף ורסיסים עפ"י ת"י 4422

פרט
מס פרויקט: 1662
מס גיליון: A101

דלת פלדה לפי ת"י 4422 יש להתקין מנגנון נגד מעיכת האצבעות בשני צידי הצירים. יש להוסיף מתקן שיפועי פריק לתלייה בצד הדלת/ משקוף הדלת שחתכו משולש ישר זווית 2/4 ס"מ ובאורך הפתח עם תופסנים לקיבוע בטוח בפתח הדלת.

תאור
משקוף פח בעובי עפ"י תקן הג"א. רוחב לפי עובי הקיר
פתיחה כנף אחת לפתיחה רגילה, כיוון פתיחה לפי תוכנית 1:50
מנעול עפ"י תקן הג"א
צירים עפ"י תקן הג"א
ידית עפ"י תקן הג"א
זכוכית -

שם גיליון:
מ-01

עפ"י תקן הג"א. גוון עפ"י בחירת האדריכל. כל חלקי הפלדה מגולוונים

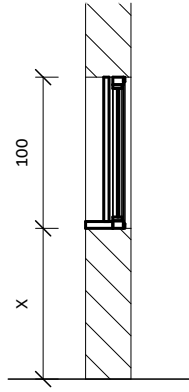
תאריך: 28/02/2022 16:03:25

א. הכל לפי תקן ישראלי ובדיקת מכון התקנים. ב. הכל לפי פרט יצרן באישור האדריכל ואישור הג"א

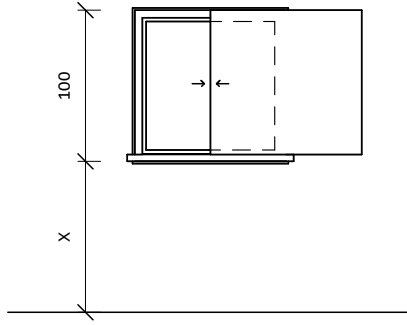
הערות

חלון הדף מוסדי

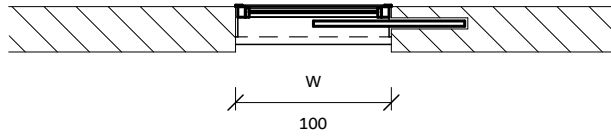
מ
03



חתך
1:50



חזית
1:50



תוכנית
1:50

יש להתייחס ל:	
מידות W/H	מק"ט
100/100	3

נופר דוד אדריכלים ומתכנני ערים בע"מ
רח' נחלת יצחק 32 תל-אביב 67448
טל: 6918585-03 - 03-6918787:ספק

שם פרויקט: שם פרויקט:
בני עקיבא-קרני
שומרון

עפ"י תקן הג"א

פרט

חלון דור חדש "אטום גזים לפי הג"א

תאור

מס פרויקט: 1662
מס גיליון: A101

משקוף

כנף על כנף - עפ"י תקן הג"א

פתיחה

עפ"י תקן הג"א

מנעול

עפ"י תקן הג"א

צירים

עפ"י תקן הג"א

ידית

שם גיליון: 03-מ

זכוכית

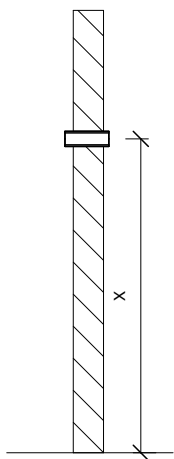
עפ"י תקן הג"א. גוון ע"פ - בחירת האדריכל. כל חלקי הפלדה מגולוונים

גמר

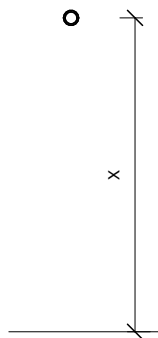
תאריך: 28/02/2022 16:03:25

א. הכל ע"פ תקן ישראלי ובדיקת מכון התקנים. ב. הכל לפי פרט יצרן ובאישור אדריכל ואישור הג"א

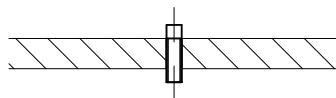
הערות



חתך
1:50



חזית
1:50



תוכנית
1:50

יש להתייחס ל:

מק"ט	מידות
5.01	מעבר צנרת למים
5.02	מעבר צנרת לחשמל

עפ"י תקן הג"א

פרט

שרוול מעבר צנרת מז"א+ מים 4", יצוק בתוך הקיר עם מתקן אטימה מודולרי כדוגמת MCT/BST לפי אישור הג"א ומאושר ע"י פיקוד העורף

תאור

מס פרויקט: 1662
מס גיליון: A101

שם גיליון: 5-מ

- משקוף
- פתיחה
- מנעול
- צירים
- ידית
- זכוכית

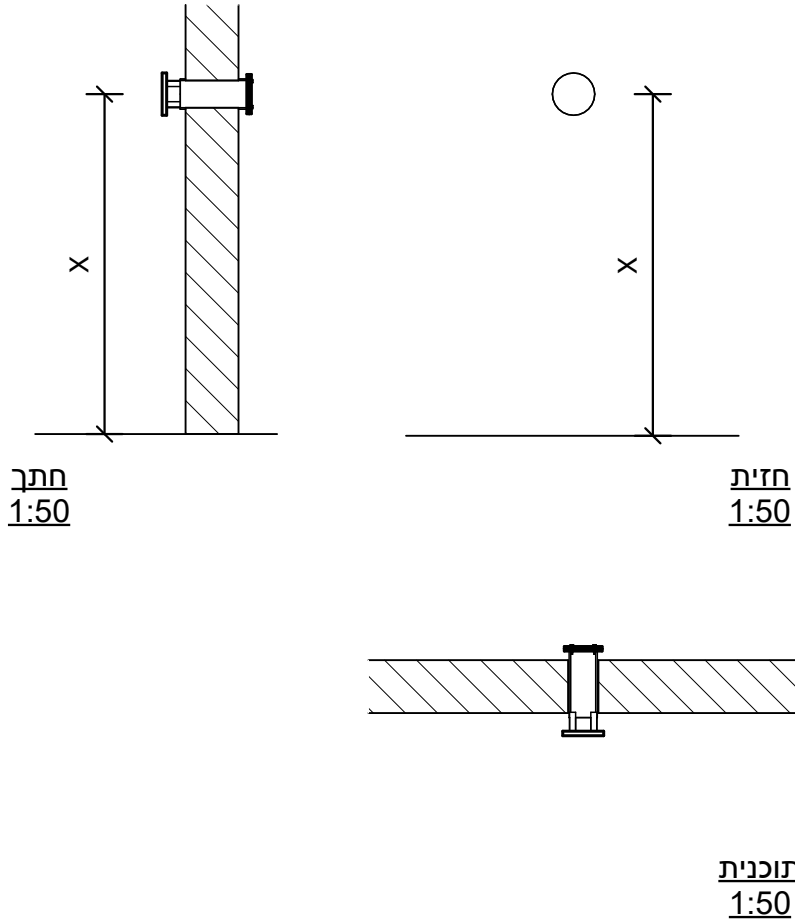
תאריך: 28/02/2022 16:03:26

עפ"י תקן הג"א. גוון עפ"י בחירת האדריכל. כל חלקי הפלדה מגולוונים

גמר

א. הכל לפי תקן ישראלי ובדיקת מכון התקנים. ב. הכל לפי פרט יצרן ובאישור האדריכל ואישור הג"א

הערות



יש להתייחס ל:

מידות	מק"ט
שסתום הדף וכניסת אוויר	6.01
שסתום הדף ושחרור אוויר	6.02

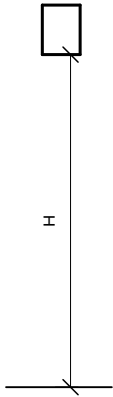
פרט	עפ"י תקן הג"א	מס פרויקט: 1662	מס גיליון: A101	שם גיליון: 06-מ	תאריך: 28/02/2022 16:03:26
תאור	צינור איורור"8", יצוק בתוך הקיר. פלאנז' פנימי- יש לספק צינורות לפי אישור הג"א. יש להתאים את הצינור לעובי הקיר. גובה הצינור על פי תוכנית מממ"ם				
משקוף	עפ"י תקן הג"א				
פתיחה					
מנעול	עפ"י תקן הג"א				
צירים	עפ"י תקן הג"א				
ידית	עפ"י תקן הג"א				
זכוכית	-				
גמר	עפ"י תקן הג"א. גוון עפ"י בחירת האדריכל. כל חלקי הפלדה מגולוונים				
הערות	א. הכל לפי תקן ישראלי ובדיקת מכון התקנים. ב. הכל לפי פרט יצרן ובאישור האדריכל ואישור הג"א				

התקן עומר +מזגן

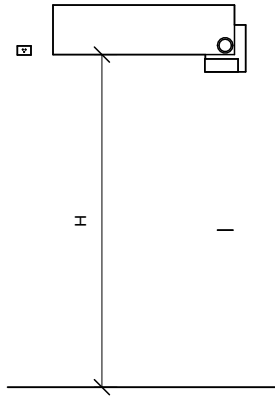
מ
07

נופר דוד אדריכלים ומתכנני ערים בע"מ
רח' נחלת יצחק 32 תל-אביב 67448
טל: 6918585-03 -פקס: 6918787-03

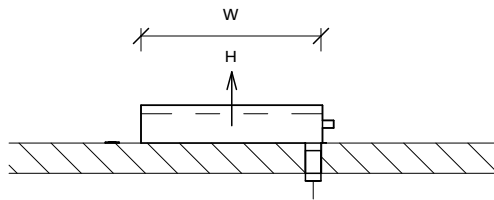
שם פרויקט: שומרון
בני עקיבא-קרני



חתך
1:50



חזית
1:50



תוכנית
1:50

יש להתייחס ל:

מק"ט	מידות
07	מזגן מפוצל

עפ"י תקן הג"א

פרט

שרוול מעבר צנרת מז"א+ מימ" 4", יצוק בתוך הקיר עם מתקן אטימה מודולרי כדוגמת MCT/BST לפי אישור הג"א ומאושר ע"י פיקוד העורף

תאור

מס פרויקט: 1662
מס גיליון: A101

שם גיליון: 7-מ

תאריך: 28/02/2022 16:03:27

- משקוף
- פתיחה
- מנעול
- צירים
- ידית
- זכוכית

גמר

עפ"י תקן הג"א. גוון עפ"י בחירת האדריכל. כל חלקי הפלדה מגולוונים

הערות

א. הכל לפי תקן ישראלי ובדיקת מכון התקנים. ב. הכל לפי פרט יצרן ובאישור האדריכל ואישור הג"א

נופר דוד אדריכלים ומתכנני ערים בע"מ
רח' נחלת יצחק 32 תל-אביב 67448
טל: 03-6918787-03

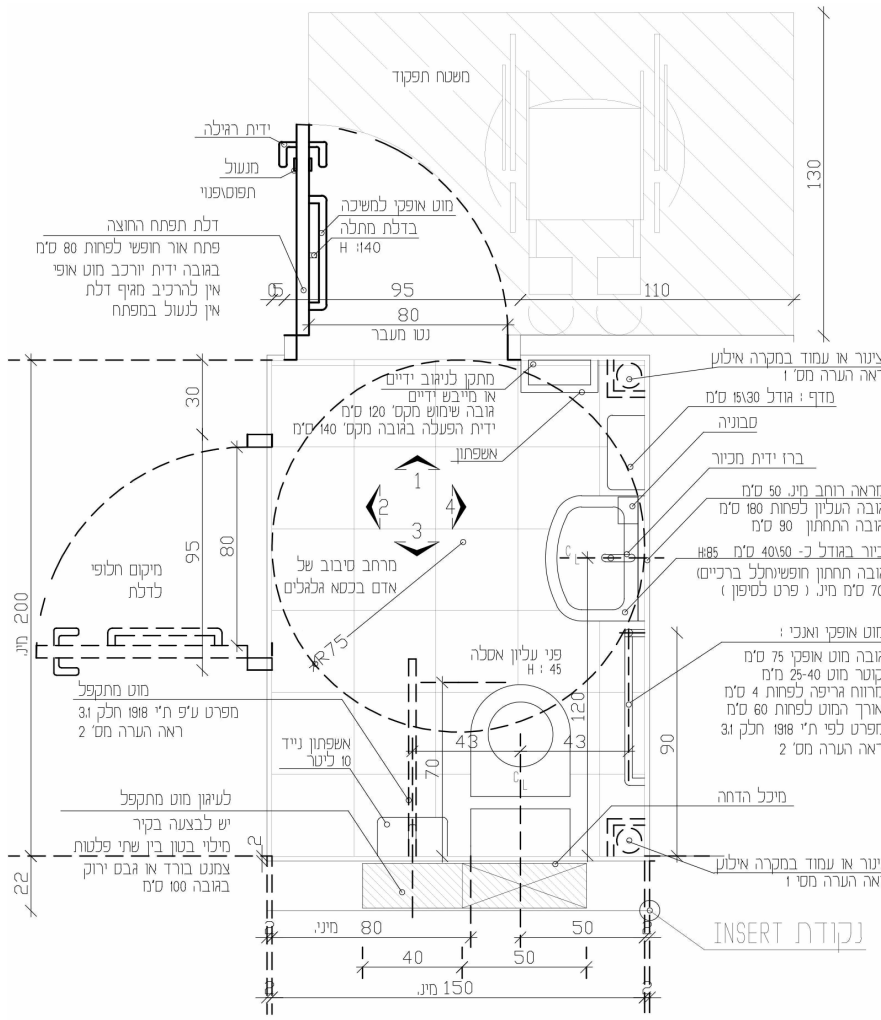
שומרון
שם פרויקט: שם פרויקט
בני עקיבא-קרני

מס פרוייקט: 1662
מס גיליון: A101

שם גיליון: מ-11

תאריך: 28/02/2022 16:03:28

מ
11

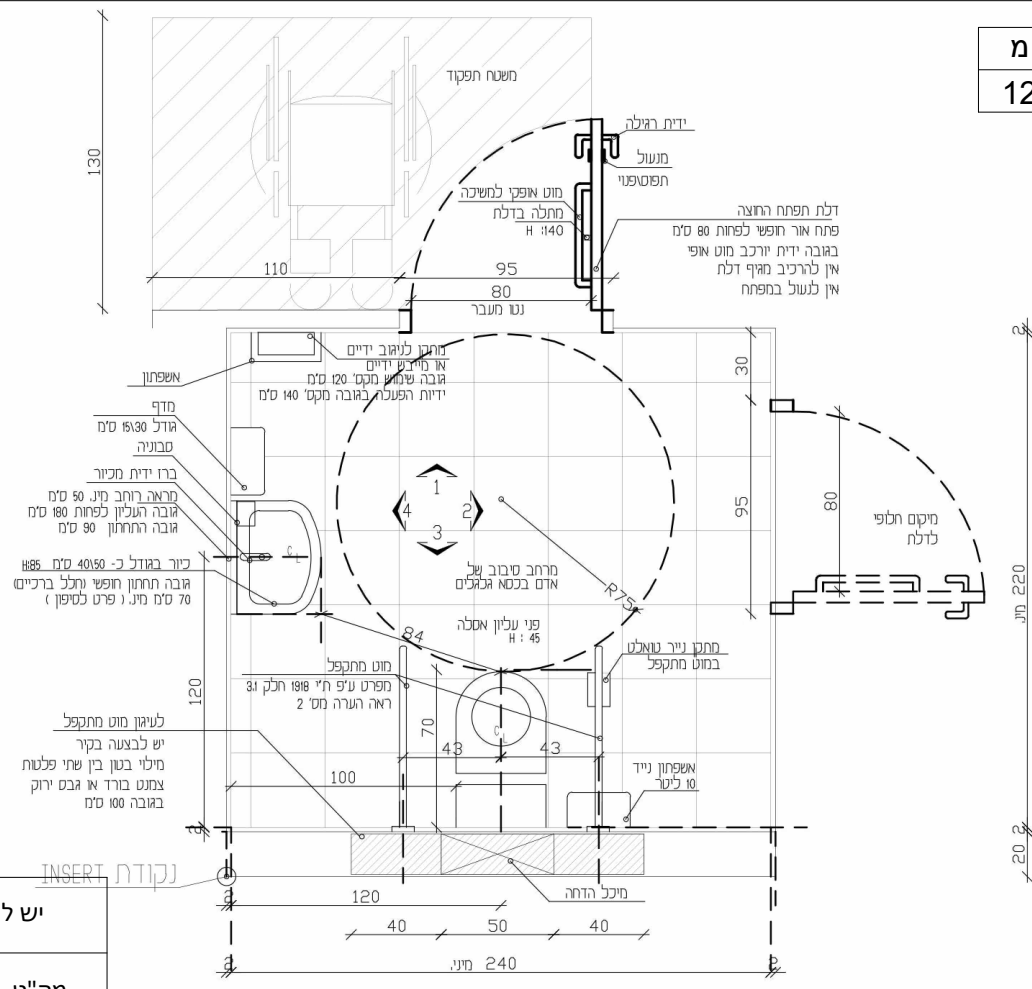


תכנית

יש להתייחס ל:	
מק"ט	מידות
11	150/200 מינימום

פרט	שירותי נכים טיפוס 1 קומפלט
תאור	<p>האביזרים עשויים נירוסטיה עפ"י תקן לחדרי שירותי נכים יבואן "מנל או ש"ע .</p> <p>א. ידית אחיזה מותקנת על דלת הכניסה לשירותים, אורך 60 ס"מ</p> <p>ב. ידית אחיזה אליפטית עולה /יורדת מורכבת על הקיר</p> <p>ג. ידית אחיזה 60/60 ס"מ</p> <p><u>הערות והנחיות:</u></p> <p>1. יש להקפיד על תכנון וביצוע על פי כל המפורט בחוק התכנון והבנייה ובתקנות .</p> <p>2. ראה פירוט תוכניות.</p> <p>3. ציר האסלה יהיה מרוחק 50 ס"מ מהקיר הסמוך.</p> <p>4. הברזים יהיו מסוג ידית מנוף (כולל בחדר שירות.)</p> <p>5. מראה: גובה תחתון 90 ס"מ מהרצפה, גובה עליון 180 ס"מ לפחות מהרצפה .</p> <p>6. יורכבו מאחזי יד כמפורט בתקנות ובתוכניות</p> <p>7. יורכבו מוטות אופקיים על כנפי הדלתות, כך שתתאפשר סגירתן ע"י נכה בכסא גלגלים בקוטר 30 מ"מ</p> <p>8. רוחב הדלתות יהיה 80 ס"מ נטו לפחות</p>
גמר	גמר מט-משי
שוונות	<p>1. על הקבלן לספק שרטוטי הרכבה לאישור אדריכל טרם ביצוע</p> <p>2. הכל לפי ת"י 1918 חלק 3.1</p> <p>3. הכל עפ"י פרט היצרן ובאישור אדריכל ויועץ נגישות</p> <p>4. המידות בתאור הגרפי -מידות נטו לאחר חיפוי</p>
הערות	<p>1. אמצעי הפעלה המיועדים לשימוש הציבור יהיו לפי ת"י 1918 חלק 1 סעיף 2.5 דהיינו בגובה 110 ס"מ -90 ס"מ מפני ריצוף.</p>

מ
12



יש להתייחס ל:	
מק"ט	מידות
12	220/240 מינימום

תכנית

נופר דוד אדריכלים ומתכנני ערים בע"מ
רח' נחלת יצחק 32 תל-אביב 67448
טל: 03-6918787 פקס: 03-6918585

שומרון
בני עקיבא-קרני
שם פרוייקט: שם פרוייקט:

פרט	שירותי נכים טיפוס 2 קומפלט
תאור	<p>האביזרים עשויים נירוסטיה עפ"י תקן לחדרי שירותי נכים יבואן "מנל או ש"ע .</p> <p>א. ידית אחיזה מותקנת על דלת הכניסה לשירותים, אורך 60 ס"מ</p> <p>ב. ידית אחיזה אליפטית עולה /יורדת מורכבת על הקיר</p> <p>ג. ידית אחיזה 60/60 ס"מ</p> <p>הערות והנחיות:</p> <ol style="list-style-type: none"> יש להקפיד על תכנון וביצוע על פי כל המפורט בחוק התכנון והבנייה ובתקנות . ראה פירוט תוכניות. ציר האסלה יהיה מרוחק 50 ס"מ מהקיר הסמוך . הברזים יהיו מסוג ידית מנוף (כולל בחדר שירות .) מראה : גובה תחתון 90 ס"מ מהרצפה , גובה עליון 180 ס"מ לפחות מהרצפה . יורכבו מאחזי יד כמפורט בתקנות ובתוכניות יורכבו מוטות אופקיים על כנפי הדלתות , כך שתתאפשר סגירתן ע"י נכה בכסא גלגלים בקוטר 30 מ"מ רוחב הדלתות יהיה 80 ס"מ נטו לפחות
גמר	גמר מט -משי
שונות	<ol style="list-style-type: none"> על הקבלן לספק שרטוטי הרכבה לאישור אדריכל טרם ביצוע הכל לפי ת"י 1918 חלק 3.1 הכל עפ"י פרט היצרן ובאישור אדריכל ויועץ גישות המידות בתאור הגרפי -מידות נטו לאחר חיפוי
הערות	<ol style="list-style-type: none"> אמצעי הפעלה המיועדים לשימוש הציבור יהיו לפי ת"י 1918 חלק 1 סעיף 2.5 דהיינו בגובה 110 ס"מ -90 ס"מ מפני ריצוף.

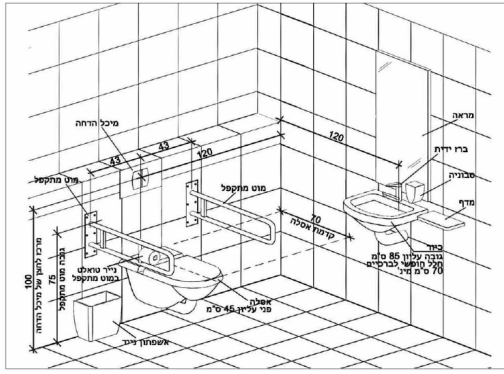
מס פרוייקט: 1662
מס גיליון: A101

שם גיליון: שם גיליון:
מ-12

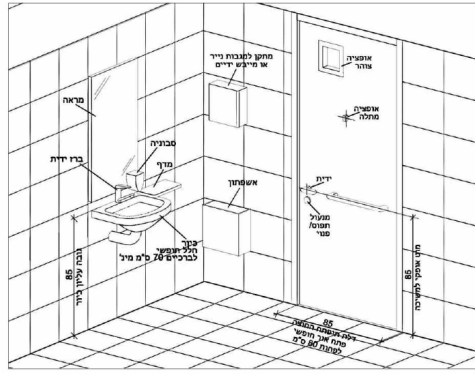
תאריך: 28/02/2022 16:03:30

מ
12

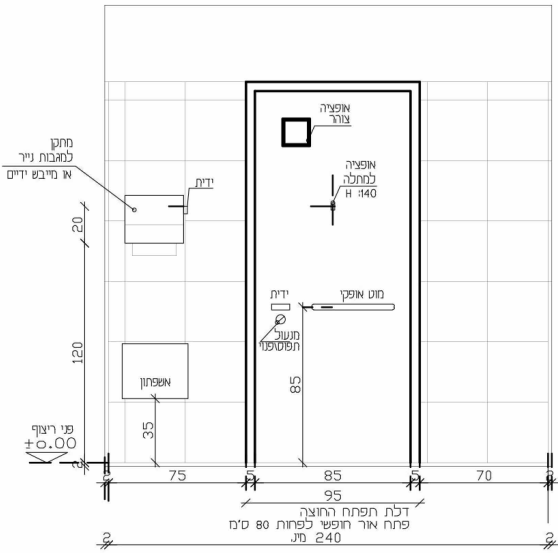
סמל



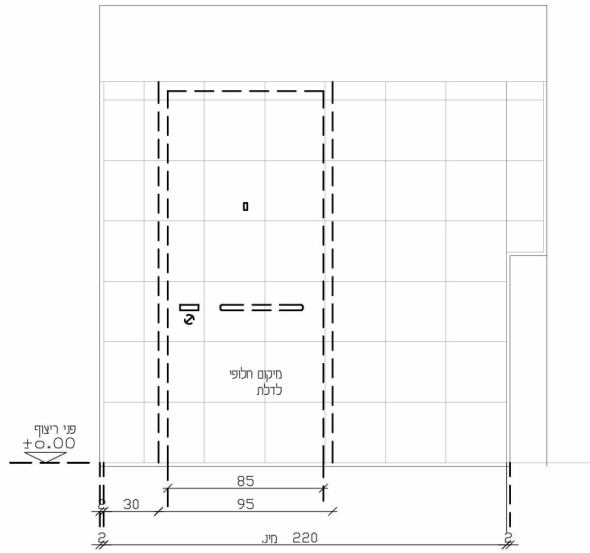
איזומטריה פינת כיור ואסלה



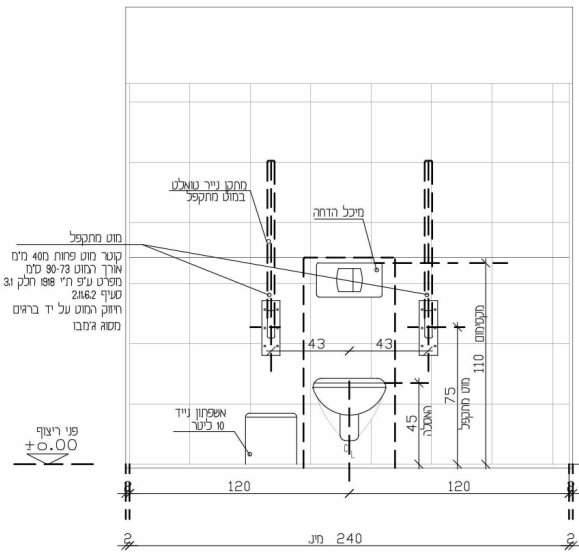
איזומטריה פינת דלת וכיור



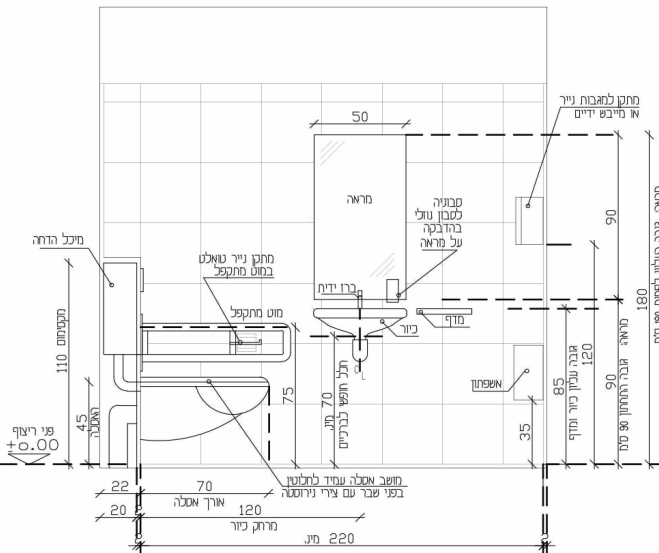
פריסה 1



פריסה 2



פריסה 3



פריסה 4

תאור גרפי

נופר דוד אדריכלים ומתכנני ערים בע"מ
רח' נחלת יצחק 32 תל-אביב 67448
טל: 03-6918787-03

שם פרוייקט: שומרון
בני עקיבא-קרני

מס פרוייקט: 1662
מס גיליון: A102

שם גיליון: מ-2-12

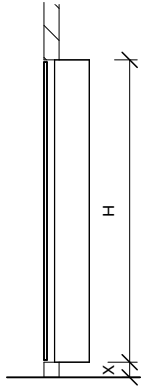
תאריך: 28/02/2022 16:03:32

פאנל פאנל כבאים 0

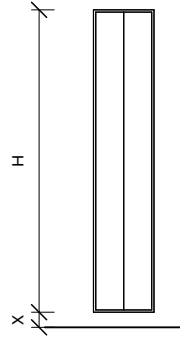
מ
16

נופר דוד אדריכלים ומתכנני ערים בע"מ
רח' נחלת יצחק 32 תל-אביב 67448
טל: 6918585-03 - 6918787:0703

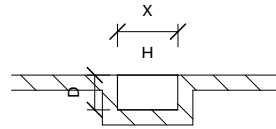
שם פרויקט: שם פרויקט:
בני עקיבא-קרני
שומרון



חתך
1:50



חזית
1:50



תוכנית
1:50

יש להתייחס ל:	
מק"ט	מידות W/D/H
16	40/40/210

ארון חשמל לפאנל כבאים "שרהבני" או שוע "לאישור האדריכל

פרט

דלתות מפח מכופף בעובי 1.5 מ"מ. דלתות לארון חשמל עפ"י דרישת יועץ חשמל. הארון מונח על צוקל של 10 ס"מ. יש להתקין שלט על הארון עפ"י תקן. חזית דלתות עד 20 ס"מ מפני ריצוף

תאור

מס פרויקט: 1662
מס גיליון: A101

משקוף פח מכופף מגולוון בעובי 1.5 מ"מ

משקוף

פתיחה רגילה - גיוון פתיחה עפ"י תכנית

פתיחה

מנעול צילנדר "ירדני" או שוע, בהתאם לת"י 1212

מנעול

עפ"י פרט יצרן

צירים

עפ"י פרט יצרן

ידית

זכוכית

מגולוון+שכבת יסוד+2 שכבות סופרלק, גוון לפי בחירת האדריכל

גמר

1. הכל לפי תקן ישראלי ובדיקת מכון התקנים 2. הכל לפי פרט יצרן באישור האדריכל ואישור יועץ הבטיחות 3. לפי הנחיות ואישור יועץ חשמל

הערות

שם גיליון:
16-מ

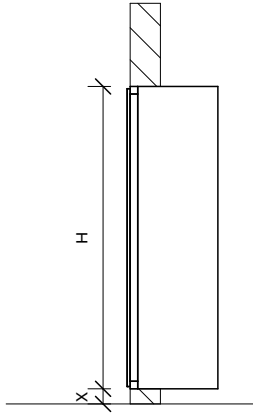
תאריך:
28/02/2022 16:03:32

ארון תקשורת

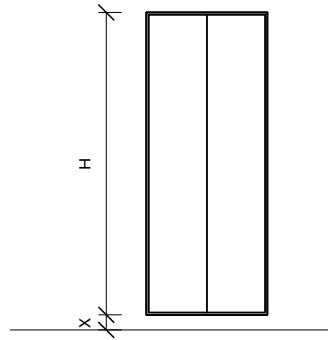
מ
17

נופר דוד אדריכלים ומתכנני ערים בע"מ
רח' נחלת יצחק 32 תל-אביב 67448
טל: 03-6918585-6918787:0פסק

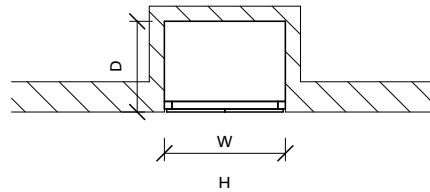
שם פרויקט: שם פרויקט:
בני עקיבא-קרני שומרון



חתך
1:50



חזית
1:50



תוכנית
1:50

יש להתייחס ל:

מיק"ט	מידות W/D/H
17	100/45/210

ארון לוח חשמל לחדר מחשבים "שרהבני" או שוע "לאישור האדריכל

פרט

דלתות מפח מכופף בעובי 1.5 מ"מ. דלתות לארון חשמל לחדר מחשבים עפ"י דרישת יועץ חשמל. הארון מונח על צוקל של 10 ס"מ. יש להתקין שלט על הארון עפ"י תקן. חזית דלתות עד 2 ס"מ מפני ריצוף

תאור

מס פרויקט: 1662
מס גיליון: A101

משקוף פח מכופף מגולוון בעובי 1.5 מ"מ

משקוף

פתיחה רגילה - גיוון פתיחה עפ"י תכנית

פתיחה

מנעול צילנדר "ירדני" או ש"ע, בהתאם לת"י 1212

מנעול

עפ"י פרט יצרן

צירים

עפ"י פרט יצרן

ידית

זכוכית

מגולוון+שכבת יסוד+2 שכבות סופרלק, גוון לפי בחירת האדריכל

גמר

1. הכל לפי תקן ישראלי ובדיקת מכון התקנים 2. הכל לפי פרט יצרן באישור האדריכל ואישור יועץ הבטיחות 3. לפי הנחיות ואישור יועץ חשמל

הערות

שם גיליון:
מ-17

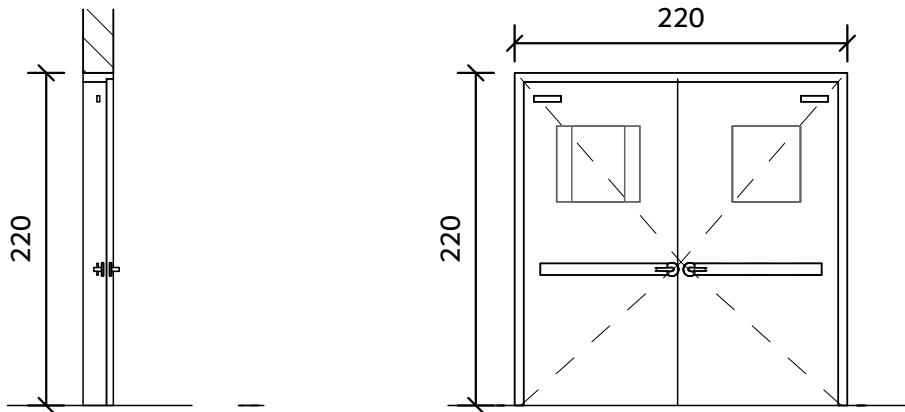
תאריך:
28/02/2022 16:03:33

דלת אש דו- מוצאית + צוהר FDM45

מ
18

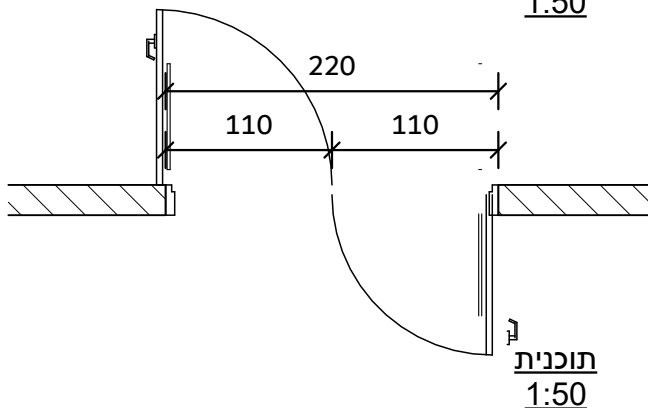
נופר דוד אדריכלים ומתכנני ערים בע"מ
רח' נחלת יצחק 32 תל-אביב 67448
טל: 6918585-03 - 6918787:03

שומרון
שם פרויקט: שם פרויקט:
בני עקיבא - קרני



חתך
1:50

חזית
1:50



תוכנית
1:50

פרט דלת אש דו מוצאית FDM 45 - דלת אש לפי פרט היצרן "פלרו" או שווה ערך.

פרט

דלת אש דו כנפית דגם אירופאי, 2 כנפיים פאסיביות (מפלדה מגולוונת, ממולאת בצמר סלעים בצפיפות 120 ק"ג/מ"ר, פס תופח בהיקף הדלת. יש להתקין מנגנון נגד מערכת האצבעות בין המשקוף לכנף.

תאור

מס פרויקט: 1662
מס גיליון: A101

משקוף מפח מכופף תוצרת פלרז או שו"ע. עובי 2 מ"מ - רוחב לפי עובי קיר. גמר מגולוון + צבע.

משקוף

פתיחה רגילה, מנעול בהלה, כיוון פתיחה לפי תכנית 1:50

פתיחה

מנעול פאסיבי NEMEF, מחזיר דלת תקני

מנעול

צירי פייפ, גמר נירוסטה

צירים

ידיות פלדה מצופות פלסטיק שחור
ידית CORBIN PUSH BAR, ידיות נירוסטה

ידית

צוהר מלבני במידה 20/32 ס"מ
זכוכית טריפל גלס שקופה מחוסמת 2- שכבות 4+4 מ"מ מודבקות ע"י שכבת PVB בעובי 1.52 מ"מ. באישור יועץ בטיחות ובהתאם לתקן ישראלי בלבד.

זכוכית

צבע בתנור מתוך קטלוג RAL

גמר

1. מחזיר שמן עליון "GEZE - TS 2000" או שו"ע, משולב עם מנגנון לבלימת כנף הדלת בעת סגירתה ופתיחתה.
2. יש להתקין מנגנון נגד מערכת האצבעות בין המשקוף לכנף הדלת בכיוון הפתיחה

הערות

שם גיליון:
מ-18

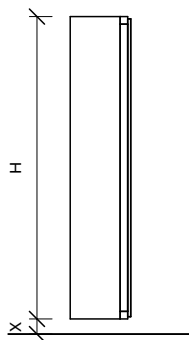
תאריך:
07/12/2022 11:08:38

ארון חשמל

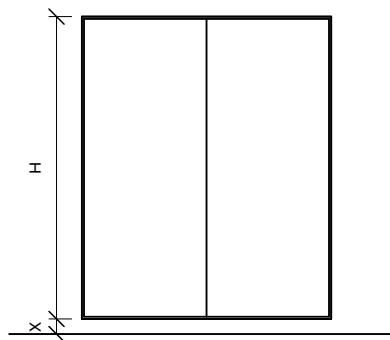
מ
19

נופר דוד אדריכלים ומתכנני ערים בע"מ
רח' נחלת יצחק 32 תל-אביב 67448
טל: 6918585-03 - 6918787:0פוק

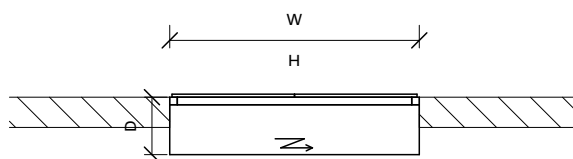
שם פרויקט: שומרון
בני עקיבא - קרני



חתך
1:50



חזית
1:50



תוכנית
1:50

יש להתייחס ל:

מק"ט	מידות W/D/H
19.01	150/50/210
19.02	200/50/210
19.03	350/60/210

ארון לוח חשמל לחדר מחשבים "שרהבני" או שוע "לאישור האדריכל

פרט

דלתות מפח מכופף בעובי 1.5 מ"מ. דלתות לארון חשמל לחדר מחשבים עפ"י דרישת יועץ חשמל. הארון מונח על צוקל של 10 ס"מ. יש להתקין שלט על הארון עפ"י תקן. חזית דלתות עד 20 ס"מ מפני ריצוף

תאור

מס פרויקט: 1662
מס גיליון: A101

משקוף פח מכופף מגולוון בעובי 1.5 מ"מ

משקוף

פתיחה רגילה - גיוון פתיחה עפ"י תכנית

פתיחה

מנעול צילנדר "ירדני" או ש"ע, בהתאם לת"י 1212

מנעול

עפ"י פרט יצרן

צירים

עפ"י פרט יצרן

ידית

זכוכית

מגולוון+שכבת יסוד+2 שכבות סופרלק, גוון לפי בחירת האדריכל

גמר

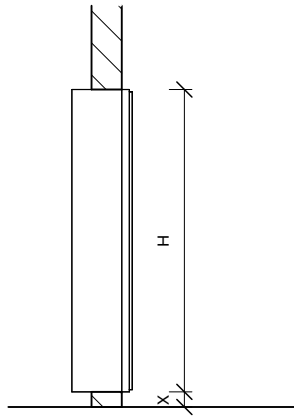
1. הכל לפי תקן ישראלי ובדיקת מכון התקנים 2. הכל לפי פרט יצרן באישור האדריכל ואישור יועץ הבטיחות 3. לפי הנחיות ואישור יועץ חשמל

הערות

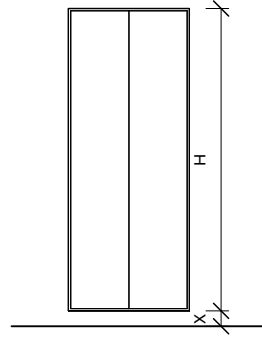
שם גיליון: 19-
תאריך: 28/02/2022 16:03:33

ארון הידרנט

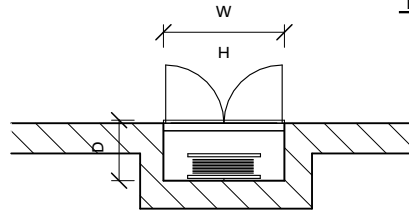
מ
20



חתך
1:50



חזית
1:50



תוכנית
1:50

יש להתייחס ל:	
מק"ט	מידות W/D/H
20	80/40/210

נופר דוד אדריכלים ומתכנני ערים בע"מ
רח' נחלת יצחק 32 תל-אביב 67448
טל: 03-6918787:0פ03-6918585

שם פרויקט: שם פרויקט:
בני עקיבא-קרני
שומרון

ארון דו כנפי להידרנט תוצרת "שהרבני" או ש"ע לאישור אדריכל

פרט

ארון דו כנפי להידרנט, דלתות מפח מכופף בעובי 1.5 מ"מ. הארון מונח על צוקל של 10 ס"מ. יש להתקין שלט על הארון עפ"י תקן.

תאור

מס פרויקט: 1662
מס גיליון: A101

משקוף פח מכופף מגולוון בעובי 1.5 מ"מ

משקוף

דו כנפי- פתיחה רגילה 180 מעלות. כיוון פתיחה עפ"י תוכנית

פתיחה

מנעול צילנדר"ירדני" או ש"ע, בהתאם לת"י 1212

מנעול

עפ"י פרט היצרן

צירים

-

ידית

עפ"י פרט היצרן

זכוכית

מגולוון+שכבת יסוד+2 שכבות סופרלק, גוון לפי בחירת האדריכל

גמר

3. לפי הנחיות/ אישור יועץ אינסטלציה וחשמל הכל לפי תקן ישראלי ובדיקת מכון התקנים 2. הכל לפי פרט יצרן באישור אדריכל ואישור יועץ בטיחות

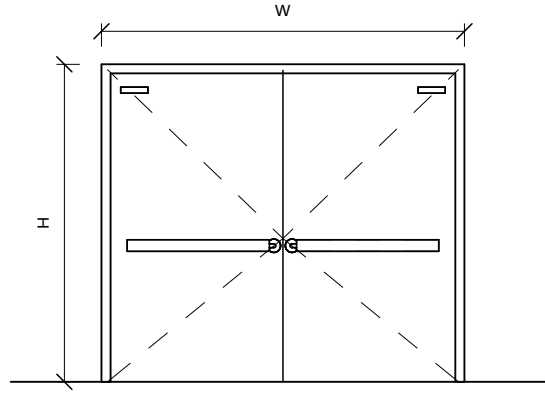
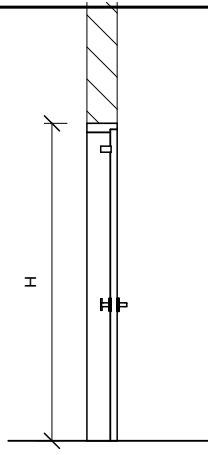
הערות

שם גיליון:
מ-20

תאריך:
28/02/2022 16:03:34

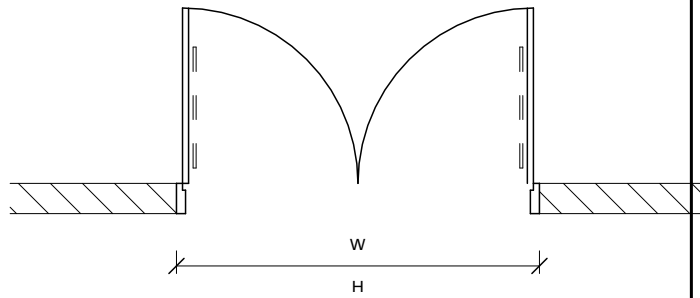
דלת אש דו- כנפית-דלת מילוט+ידיית בהלה

מ
28



חתך
1:50

חזית
1:50



תוכנית
1:50

יש להתייחס ל:

מק"ט	מידות W/H
28	240/210

נופר דוד אדריכלים ומתכנני ערים בע"מ
רח' נחלת יצחק 32 תל-אביב 67448
טל: 03-6918787:0703

שם פרויקט: שומרון
בני עקיבא-קרני

דלת פלד לפי פרט יצרן "שהרבני" או שו"ע+מנעול בהלה על פי ת"י 1212

פרט

דלת פלדה לפי פרט ואישור של יועץ אקוסטיקה. דלת דו כנפית+מנעול בהלה. הכנף. RW=35db (A) תבוצע עם דירוג והמשקוף עם דירוג כפול. כנף הדלת תחופה בפורמאיקה מ-2הצדדים. יבוצעו סרגלי שפה מעץ אלון בצדדים ברוחב 3 ס"מ. מעצור "פלד" מ בקיר לעצירה ותפיסת הדלתות בגובה 2 מ'+מנגנון נגד מעיכת האצבעות).דגם שקוף (בין המשקוף לכנף

תאור

מס פרויקט: 1662
מס גיליון: A101

משקוף מפח מכופף עם דירוג כפול ושן הפרדה דגם 3100 תוצרת "רינגל" - חסין אש עובי 2 מ"מ. רוחב

משקוף

לפי עובי הקיר. גמר-מגולוון+צבע פתיחה רגילה, כיוון פתיחה לפי תוכנית 1:50+ מחזיר שמן הידראולי עליון"גז- תס 2000 "או שו"ע

פתיחה

דלת מילוט פנים: מנעול בהלה"יעלה קורני" 44405 על גבי 2הכנפיים. גמר נירוסטה

מנעול

3 צירי פרפר דגם"טיווני" מפלדה עם לגרים 4.5*4" או שו"ע. גמר נירוסטה

צירים

ידיית דגם"נט נורמבאואה" קוטר 23 מ"מ דגם 181.23. רוזטה קוטר 45 מ"מ

ידיית

זכוכית

מגולוון+ שכבת"וושפ פריימר" "צינקכרומט+ (יסוד+צביעה בצנור. גוון לפי בחירת אדריכל

גמר

1. יש למלא את החלל הפנימי של המשקוף בבטון 2. כל הפרטים באישור אדריכל ויועץ הבטיחות ולפי ת"י, חוזר מנכ"ל ומפרט משכ"ל

הערות

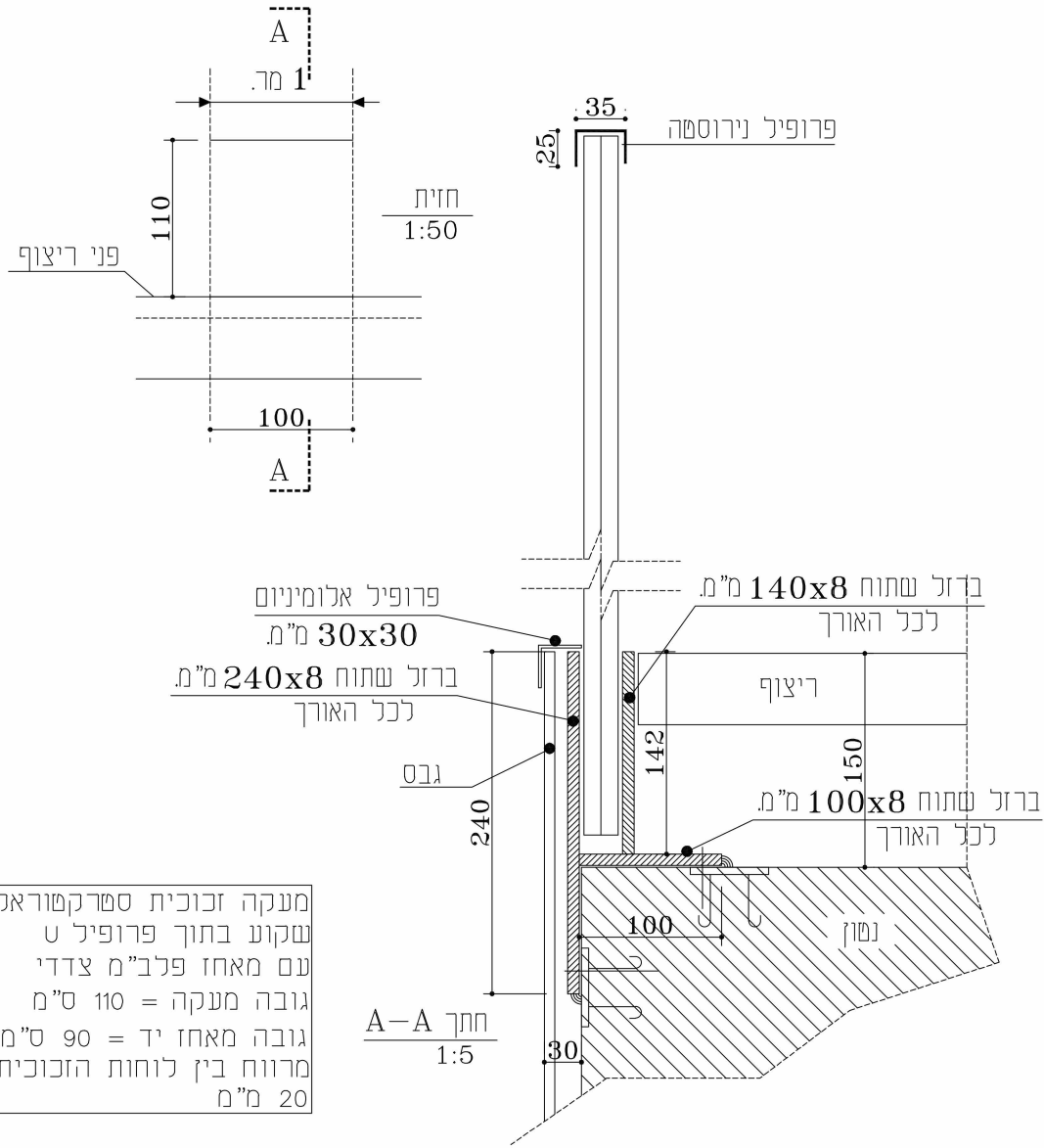
שם גיליון: 28-מ

תאריך: 28/02/2022 16:03:35

מעקה זכוכית

מ
30

מעקה זכוכית ללא מאחז יד מנירוסטה



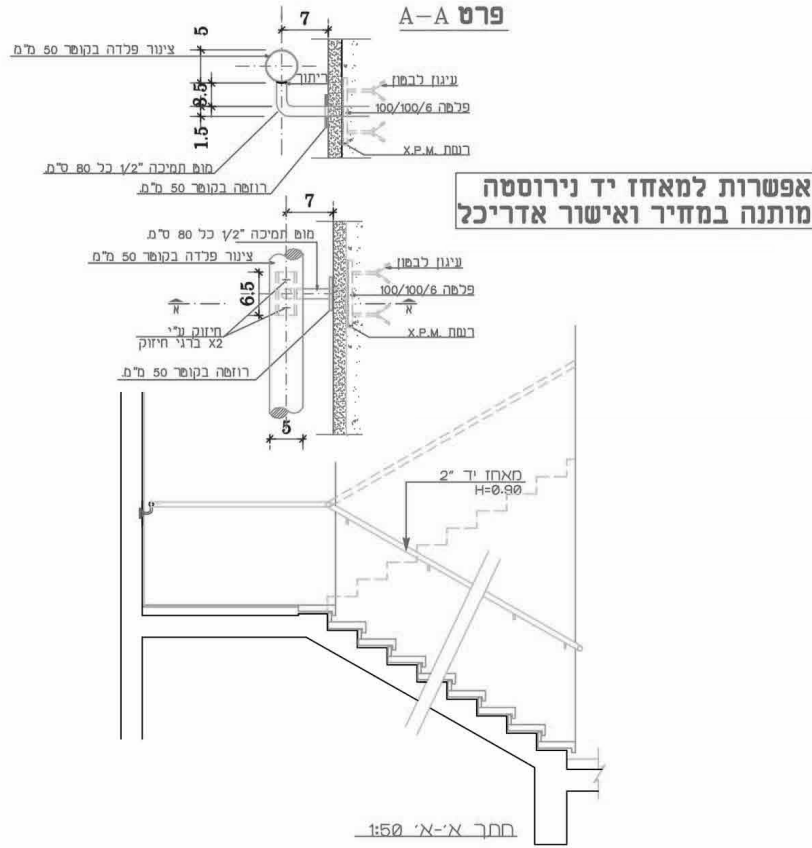
מעקה זכוכית סטרקטוראלי שקוע בתוך פרופיל ט עם מאחז פלב"מ צדדי גובה מעקה = 110 ס"מ גובה מאחז יד = 90 ס"מ מרווח בין לוחות הזכוכית 20 מ"מ

מידות	לפי שרפוט
פרט	עפ"י היצרן
תאור	מעקה זכוכית ללא מעחז יד מנירוסטה
זכוכית	
גמר	לפי מפרט ינון אלומיניום
שונות	הכל לפי פרט יצרן ובאישור האדריכל ואישור יועץ הבטיחות
כמות	קומת מרתף קומת קרקע קומה ראשונה
תאריך:	לפי מ"א — — לפי מ"א

נופר דוד אדריכלים ומתכנני ערים בע"מ
רח' נחלת יצחק 32 תל-אביב 67448
טל: 03-6918585 03-6918787:פקס

שם פרויקט: שם פרויקט:
מס גיליון: מס גיליון:
A101 1662

שם גיליון: תאריך:
מ-30 28/02/2022 16:03:36



יש להתייחס ל:

מק"ט	מידות
31	מאחז יד

נופר דוד אדריכלים ומתכנני ערים בע"מ
רח' נחלת יצחק 32 תל-אביב 67448
טל: 03-6918787-03

שם פרויקט: שם פרויקט:
בני עקיבא-קרני
שומרון

פרט	מס פרויקט: 1662	שם גיליון: מ-31
תאור	מס גיליון: A101	
משקוף	פתיחה	תאריך: 28/02/2022 16:03:37
מנעול	צירים	
ידית	זכוכית	
גמר	הערות	
הערות		

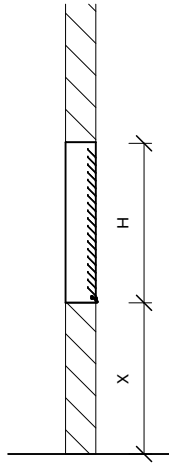
מאחז יד מצינור פלדה בקוטר 50 מ"מ + תמיכות ע"י צינורות בקוטר 1/2" מעוגנים לקיר ע"י רוזטה בקוטר 50 מ"מ הכל מפלדה "אלחלד"

כל חלקי הפלדה מגולוונים וצבועים בצבע יסוד +2 שכבות סופלק גוון RAL ע"פי בחירת האדריכל

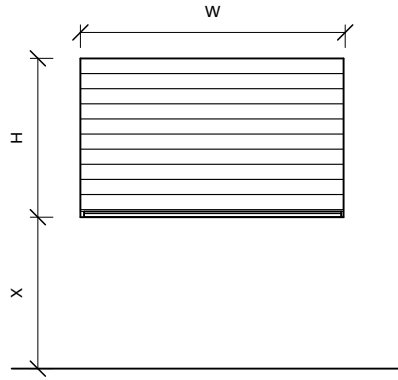
על הקבלן לקבל אישור מהאדריכל על כל פרטי הביצוע בהתאם לאישור יועץ הבטיחות

חלון רפפה+רשת

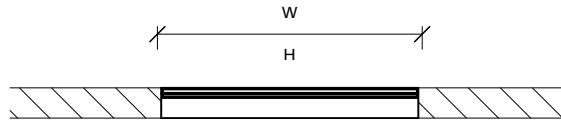
מ
40



חתך
1:50



חזית
1:50



תוכנית
1:50

יש להתייחס ל:

מדידת W/D	מק"ט
170/100	40.01
53/100	40.02

נופר דוד אדריכלים ומתכנני ערים בע"מ
רח' נחלת יצחק 32 תל-אביב 67448
טל: 6918585-03 - 03-6918787:פקס

שם פרויקט: שם פרויקט:
בני עקיבא-קרני
שומרון

לפי פרט יצרן באישור האדריכל . דוגמת "שרהבני" או שו"ע

פרט

תריס רפפות חשמלי לשחרור עשן מפלדה מגולוונת עובי 2מ"מ הכולל רשת חרקים פנימית

תאור

מס פרויקט: 1662
מס גיליון: A101

משקוף פח מכופף עובי 2מ"מ מגולוון.

משקוף

פתיחה פתיחה חשמלית

פתיחה

שם גיליון:
מ-40

מנעול -

צירים -

ידית -

זכוכית -

מגולוון+שכבת יסוד+2שכבות סופרלק. גוון לפי בחירת האדריכל.

גמר

תאריך:
28/02/2022 16:03:37

הערות

סורג הצללה

מ
42

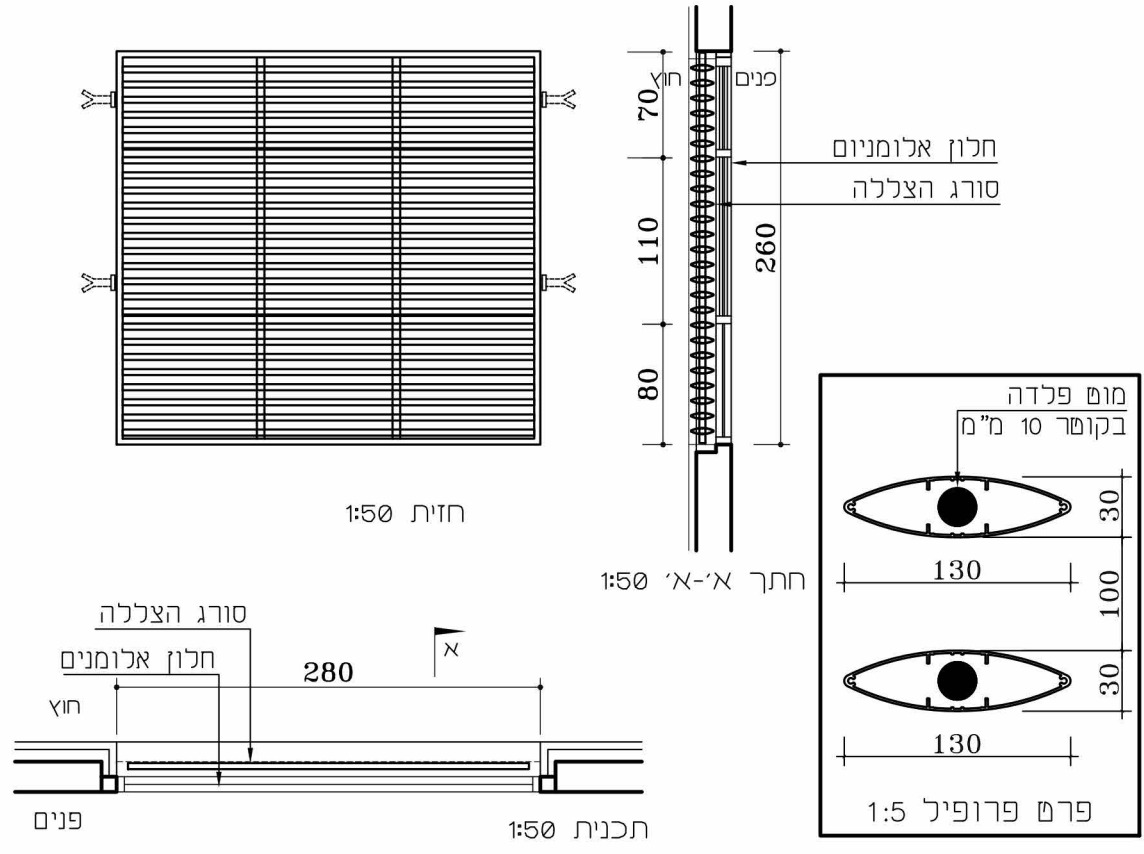
נופר דוד אדריכלים ומתכנני ערים בע"מ
רח' נחלת יצחק 32 תל-אביב 67448
טל: 03-6918585-6918787:פקס

שם פרויקט: שם פרויקט:
בני עקיבא-קרני
שומרון

מס פרויקט: 1662
מס גיליון: A101

שם גיליון: 42-מ

תאריך: 28/02/2022 16:03:38



מידות בהתאם למידות החלון

פרט סורג הצללה -לפתיחה

תאור סורג עשוי מסגרת 40/40מפח מגולוון כולל חלוקה, המסגרת מעוגנת לקיר אלמנט הצללה - פרופיל אלומיניום קבוע 30/130מ"מ - ראה פרט. מוט פלדה בקוטר 10מ"מ מושחל לתוך פרופיל אלומיניום ומרותך למפגרת מפרופיל פלדה 50/50/50.

משקוף -

פתיחה -

מנעול -

צירים -

ידית -

זכוכית -

גמר מגולוון + שכבת"וויש פריימר) "צינקרומט + (יסוד 2+ שכבות "סופקרלרק". גוון לפי בחירת האדריכל.

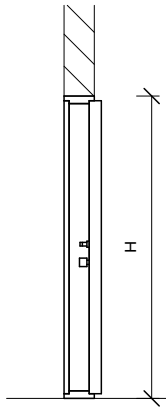
הערות הסורג יחובר למבנה ע"י ברגים מרותכים

דלת הדף מוסדית

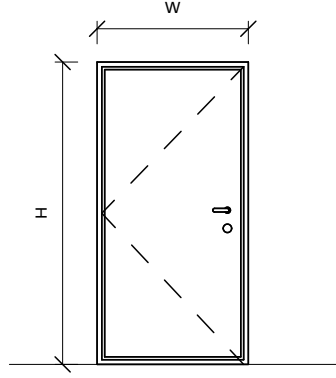
מ
01

נופר דוד אדריכלים ומתכנני ערים בע"מ
רח' נחלת יצחק 32 תל-אביב 67448
טל: 6918585-6918787:03

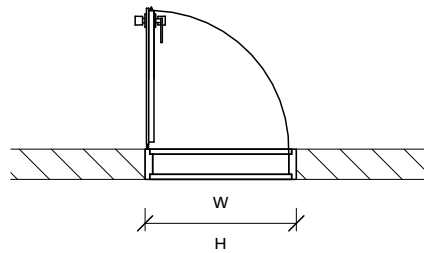
שם פרויקט: שם פרויקט:
בני עקיבא - קרני
שומרון



חתך
1:50



חזית
1:50



תוכנית
1:50

יש להתייחס ל:	
מ"מ W/H	מק"ט
100/200	1.01

עפ"י תקן הג"א - דלת הדף ורסיסים עפ"י ת"י 4422

פרט

דלת פלדה לפי ת"י 4422 יש להתקין מנגנון נגד מעיכת האצבעות בשני צידי הצירים. יש להוסיף מתקן שיפועי פריק לתלייה בצד הדלת/ משקוף הדלת שחתכו משולש ישר זווית 2/4 ס"מ ובאורך הפתח עם תופסנים לקיבוע בטוח בפתח הדלת.

תאור

מס פרויקט: 1662
מס גיליון: A101

משקוף פח בעובי עפ"י תקן הג"א. רוחב לפי עובי הקיר

משקוף

כנף אחת לפתיחה רגילה, כיוון פתיחה לפי תוכנית 1:50

פתיחה

מנעול עפ"י תקן הג"א

מנעול

צירים עפ"י תקן הג"א

צירים

ידית עפ"י תקן הג"א

ידית

זכוכית

עפ"י תקן הג"א. גוון עפ"י בחירת האדריכל. כל חלקי הפלדה מגולוונים

גמר

א. הכל לפי תקן ישראלי ובדיקת מכון התקנים. ב. הכל לפי פרט יצרן באישור האדריכל ואישור הג"א

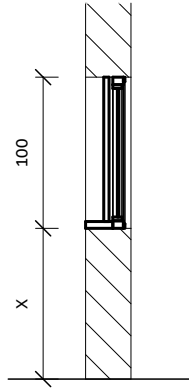
הערות

שם גיליון:
מ-01

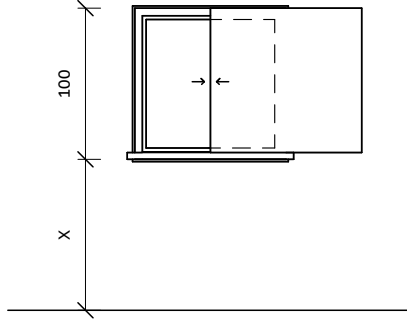
תאריך:
28/02/2022 16:03:25

חלון הדף מוסדי

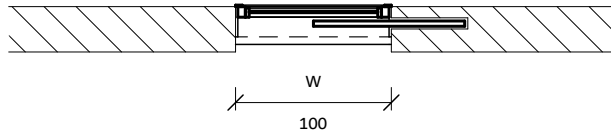
מ
03



חתך
1:50



חזית
1:50



תוכנית
1:50

יש להתייחס ל:	
מידות W/H	מק"ט
100/100	3

נופר דוד אדריכלים ומתכנני ערים בע"מ
רח' נחלת יצחק 32 תל-אביב 67448
טל: 6918585-03 - 6918787:03

שם פרויקט: שם פרויקט:
בני עקיבא-קרני
שומרון

עפ"י תקן הג"א

פרט

חלון דור חדש "אטום גזים לפי הג"א

תאור

מס פרויקט: 1662
מס גיליון: A101

משקוף

כנף על כנף - עפ"י תקן הג"א

פתיחה

עפ"י תקן הג"א

מנעול

עפ"י תקן הג"א

צירים

עפ"י תקן הג"א

ידית

שם גיליון: 03-מ

זכוכית

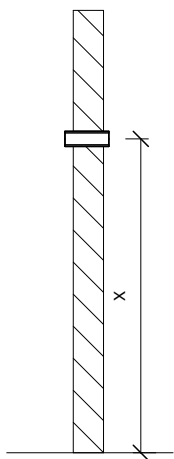
עפ"י תקן הג"א. גוון ע"פ - בחירת האדריכל. כל חלקי הפלדה מגולוונים

גמר

תאריך: 28/02/2022 16:03:25

א. הכל ע"פ תקן ישראלי ובדיקת מכון התקנים. ב. הכל לפי פרט יצרן ובאישור אדריכל ואישור הג"א

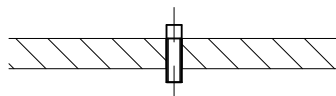
הערות



חתך
1:50



חזית
1:50



תוכנית
1:50

יש להתייחס ל:

מק"ט	מידות
5.01	מעבר צנרת למים
5.02	מעבר צנרת לחשמל

נופר דוד אדריכלים ומתכנני ערים בע"מ
רח' נחלת יצחק 32 תל-אביב 67448
טל: 6918585-03 - 6918787:03
שומרן
שם פרויקט: שם פרויקט:
בני עקיבא-קרני

עפ"י תקן הג"א

פרט

שרוול מעבר צנרת מז"א+ מים 4", יצוק בתוך הקיר עם מתקן אטימה מודולרי כדוגמת MCT/BST לפי אישור הג"א ומאושר ע"י פיקוד העורף

תאור

מס פרויקט: 1662
מס גיליון: A101

משקוף -

פתיחה -

מנעול -

צירים -

ידית -

זכוכית -

שם גיליון: 5-מ

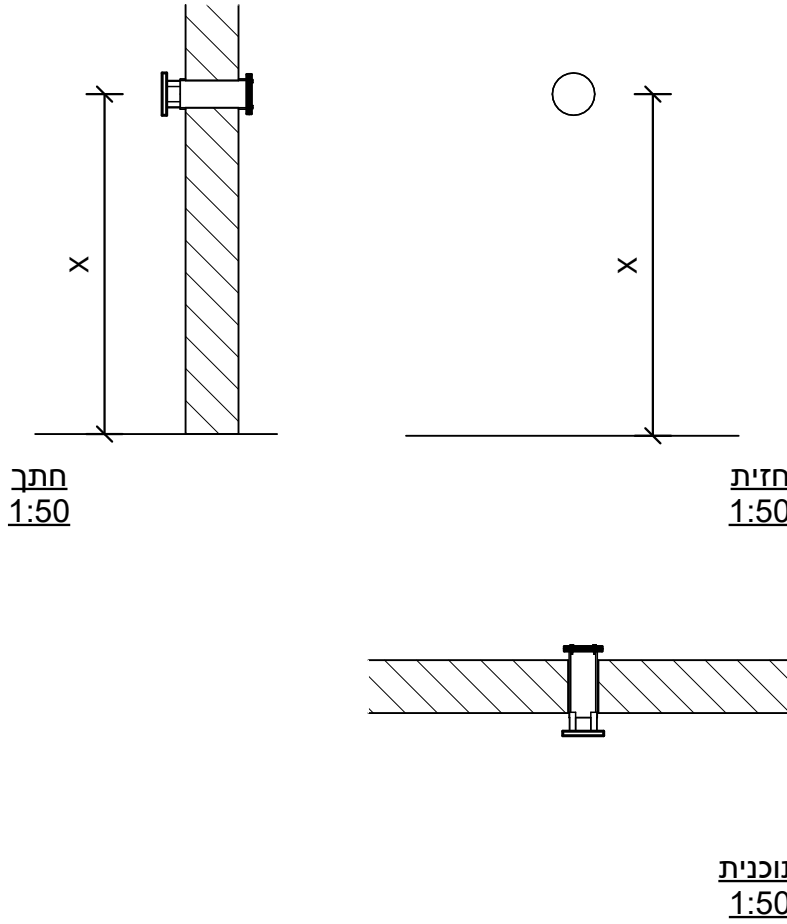
תאריך: 28/02/2022 16:03:26

עפ"י תקן הג"א. גוון עפ"י בחירת האדריכל. כל חלקי הפלדה מגולוונים

גמר

א. הכל לפי תקן ישראלי ובדיקת מכון התקנים. ב. הכל לפי פרט יצרן ובאישור האדריכל ואישור הג"א

הערות



יש להתייחס ל:

מידות	מק"ט
שסתום הדף וכניסת אוויר	6.01
שסתום הדף ושחרור אוויר	6.02

עפ"י תקן הג"א

פרט	מס פרויקט: 1662	מס גיליון: A101
תאור	צינור איורור"8, יצוק בתוך הקיר. פלאנז' פנימי- יש לספק צינורות לפי אישור הג"א. יש להתאים את הצינור לעובי הקיר. גובה הצינור על פי תוכנית מממ"ם	

משקוף עפ"י תקן הג"א

פתיחה	שם גיליון: 06-מ
מנעול עפ"י תקן הג"א	
צירים עפ"י תקן הג"א	
ידית עפ"י תקן הג"א	
זכוכית -	

עפ"י תקן הג"א. גוון עפ"י בחירת האדריכל. כל חלקי הפלדה מגולוונים

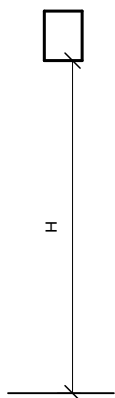
גמר	תאריך: 28/02/2022 16:03:26
הערות	א. הכל לפי תקן ישראלי ובדיקת מכון התקנים. ב. הכל לפי פרט יצרן ובאישור האדריכל ואישור הג"א

התקן עומר +מזגן

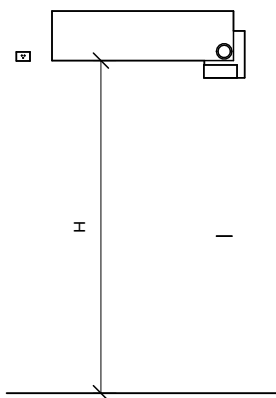
מ
07

נופר דוד אדריכלים ומתכנני ערים בע"מ
רח' נחלת יצחק 32 תל-אביב 67448
טל: 6918585-03 -פקס: 6918787-03

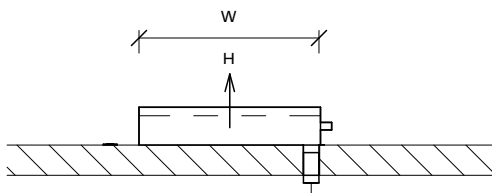
שם פרויקט: שומרון
בני עקיבא -קרני



חתך
1:50



חזית
1:50



תוכנית
1:50

יש להתייחס ל:	
מק"ט	מידות
07	מזגן מפוצל

עפ"י תקן הג"א

פרט

שרוול מעבר צנרת מז"א+ מימ" 4", יצוק בתוך הקיר עם מתקן אטימה מודולרי כדוגמת MCT/BST לפי אישור הג"א ומאושר ע"י פיקוד העורף

תאור

מס פרויקט: 1662
מס גיליון: A101

שם גיליון: מ-7

תאריך: 28/02/2022 16:03:27

- משקוף
- פתיחה
- מנעול
- צירים
- ידית
- זכוכית

עפ"י תקן הג"א. גוון עפ"י בחירת האדריכל. כל חלקי הפלדה מגולוונים

גמר

א. הכל לפי תקן ישראלי ובדיקת מכון התקנים. ב. הכל לפי פרט יצרן ובאישור האדריכל ואישור הג"א

הערות

נופר דוד אדריכלים ומתכנני ערים בע"מ
רח' נחלת יצחק 32 תל-אביב 67448
טל: 03-6918787-03

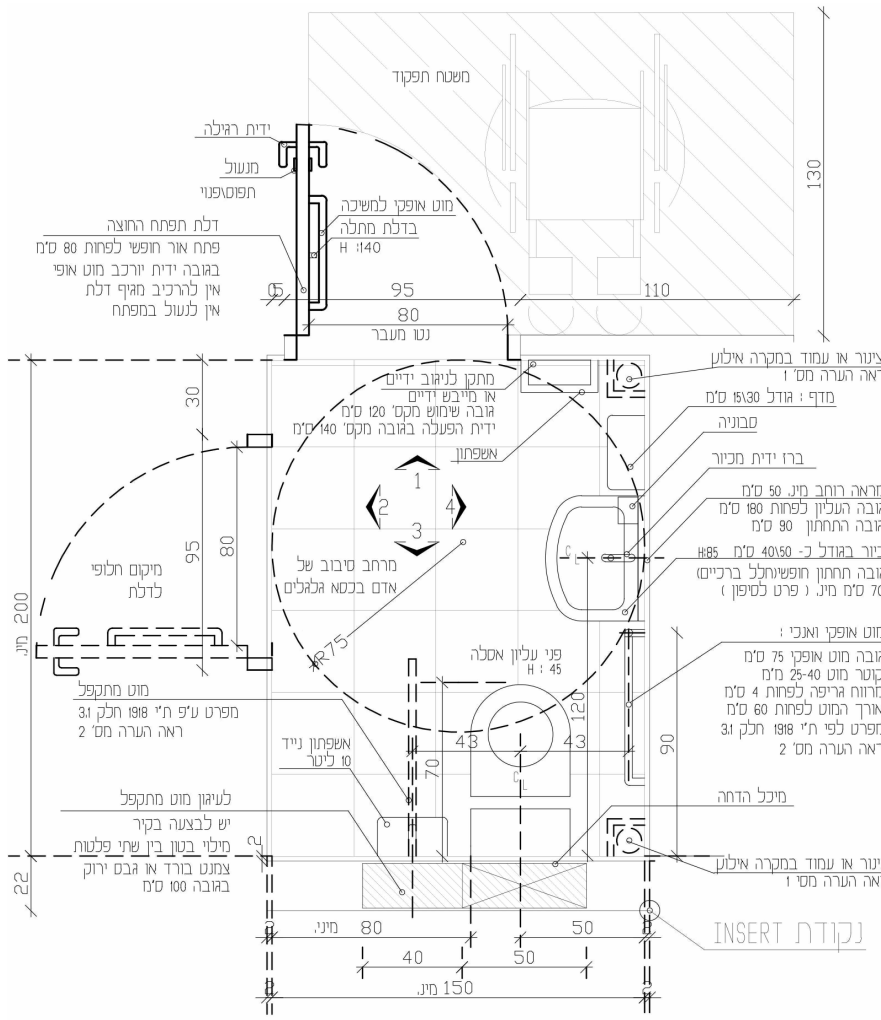
שומרון
בני עקיבא-קרני
שם פרויקט: שם פרויקט:

מס גיליון: A101
מס פרויקט: 1662

שם גיליון: מ-11

תאריך: 28/02/2022 16:03:28

מ
11

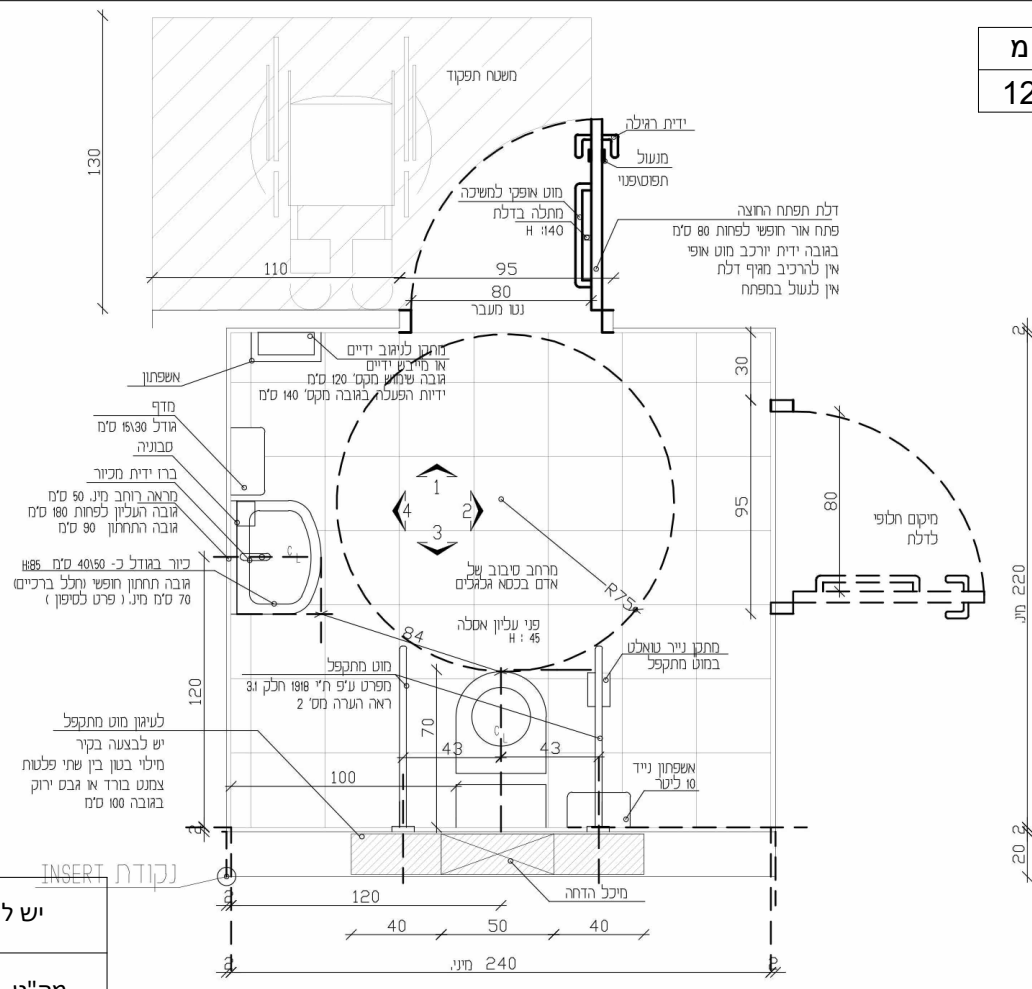


תכנית

יש להתייחס ל:	
מק"ט	מידות
11	150/200 מינימום

פרט	שירותי נכים טיפוס 1 קומפלט
תאור	<p>האביזרים עשויים נירוסטיה עפ"י תקן לחדרי שירותי נכים יבואן "מנל או ש"ע .</p> <p>א. ידית אחיזה מותקנת על דלת הכניסה לשירותים, אורך 60 ס"מ</p> <p>ב. ידית אחיזה אליפטית עולה /יורדת מורכבת על הקיר</p> <p>ג. ידית אחיזה 60/60 ס"מ</p> <p><u>הערות והנחיות:</u></p> <p>1. יש להקפיד על תכנון וביצוע על פי כל המפורט בחוק התכנון והבנייה ובתקנות .</p> <p>2. ראה פירוט ותוכניות.</p> <p>3. ציר האסלה יהיה מרוחק 50 ס"מ מהקיר הסמוך.</p> <p>4. הברזים יהיו מסוג ידית מנוף (כולל בחדר שירות.)</p> <p>5. מראה: גובה תחתון 90 ס"מ מהרצפה, גובה עליון 180 ס"מ לפחות מהרצפה .</p> <p>6. יורכבו מאחזי יד כמפורט בתקנות ובתוכניות</p> <p>7. יורכבו מוטות אופקיים על כנפי הדלתות, כך שתתאפשר סגירתן ע"י נכה בכסא גלגלים בקוטר 30 מ"מ</p> <p>8. רוחב הדלתות יהיה 80 ס"מ נטו לפחות</p>
גמר	גמר מט-משי
שוונות	<p>1. על הקבלן לספק שרטוטי הרכבה לאישור אדריכל טרם ביצוע</p> <p>2. הכל לפי ת"י 1918 חלק 3.1</p> <p>3. הכל עפ"י פרט היצרן ובאישור אדריכל ויועץ נגישות</p> <p>4. המידות בתאור הגרפי -מידות נטו לאחר חיפוי</p>
הערות	<p>1. אמצעי הפעלה המיועדים לשימוש הציבור יהיו לפי ת"י 1918 חלק 1 סעיף 2.5 דהיינו בגובה 110 ס"מ -90 ס"מ מפני ריצוף.</p>

מ
12



תכנית

יש להתייחס ל:	
מק"ט	מידות
12	220/240 מינימום

פרט	שירותי נכים טיפוס 2 קומפלט
תאור	<p>האביזרים עשויים נירוסטיה עפ"י תקן לחדרי שירותי נכים יבואן "מנל או ש"ע .</p> <p>א. ידית אחיזה מותקנת על דלת הכניסה לשירותים, אורך 60 ס"מ</p> <p>ב. ידית אחיזה אליפטית עולה /יורדת מורכבת על הקיר</p> <p>ג. ידית אחיזה 60/60 ס"מ</p> <p>הערות והנחיות:</p> <ol style="list-style-type: none"> יש להקפיד על תכנון וביצוע על פי כל המפורט בחוק התכנון והבנייה ובתקנות . ראה פירוט תוכניות. ציר האסלה יהיה מרוחק 50 ס"מ מהקיר הסמוך . הברזים יהיו מסוג ידית מנוף (כולל בחדר שירות .) מראה : גובה תחתון 90 ס"מ מהרצפה , גובה עליון 180 ס"מ לפחות מהרצפה . יורכבו מאחזי יד כמפורט בתקנות ובתוכניות יורכבו מוטות אופקיים על כנפי הדלתות , כך שתתאפשר סגירתן ע"י נכה בכסא גלגלים בקוטר 30 מ"מ רוחב הדלתות יהיה 80 ס"מ נטו לפחות
גמר	גמר מט -משי
שונות	<ol style="list-style-type: none"> על הקבלן לספק שרטוטי הרכבה לאישור אדריכל טרם ביצוע הכל לפי ת"י 1918 חלק 3.1 הכל עפ"י פרט היצרן ובאישור אדריכל ויועץ גישות המידות בתאור הגרפי -מידות נטו לאחר חיפוי
הערות	<ol style="list-style-type: none"> אמצעי הפעלה המיועדים לשימוש הציבור יהיו לפי ת"י 1918 חלק 1 סעיף 2.5 דהיינו בגובה 110 ס"מ -90 ס"מ מפני ריצוף.

נופר דוד אדריכלים ומתכנני ערים בע"מ
רח 'נחלת יצחק' 32 תל-אביב 67448
טל: 03-6918787-03

שומרן
בני עקיבא -קרני
שם פרוייקט: שם פרוייקט:

מס גיליון: A101
מס פרוייקט: 1662

שם גיליון: 12-מ

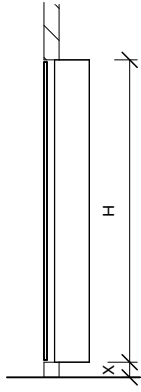
תאריך: 28/02/2022 16:03:30

פאנל פאנל כבאים 0

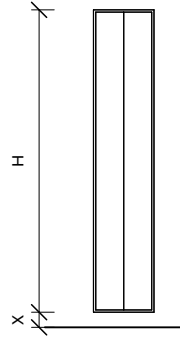
מ
16

נופר דוד אדריכלים ומתכנני ערים בע"מ
רח' נחלת יצחק 32 תל-אביב 67448
טל: 6918585-03 - 03-6918787:0703

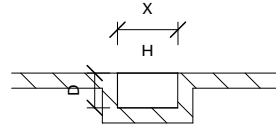
שם פרויקט: שם פרויקט:
בני עקיבא-קרני שומרון



חתך
1:50



חזית
1:50



תוכנית
1:50

יש להתייחס ל:	
מק"ט	מידות W/D/H
16	40/40/210

ארון חשמל לפאנל כבאים "שרהבני" או שוע "לאישור האדריכל פרט

מס פרוייקט: 1662
מס גיליון: A101

דלתות מפח מכופף בעובי 1.5 מ"מ. דלתות לארון חשמל עפ"י דרישת יועץ חשמל. הארון מונח על צוקל של 10 ס"מ. יש להתקין שלט על הארון עפ"י תקן. חזית דלתות עד 2 ס"מ מפני ריצוף תאור

משקוף פח מכופף מגולוון בעובי 1.5 מ"מ

פתיחה פתיחה רגילה - גיוון פתיחה עפ"י תכנית

מנעול מנעול צילנדר "ירדני" או ש"ע, בהתאם לת"י 1212

צירים עפ"י פרט יצרן

ידית עפ"י פרט יצרן

זכוכית -

גמר מגולוון+שכבת יסוד+2 שכבות סופרלק, גוון לפי בחירת האדריכל

הערות 1. הכל לפי תקן ישראלי ובדיקת מכון התקנים 2. הכל לפי פרט יצרן באישור האדריכל ואישור יועץ הבטיחות 3. לפי הנחיות ואישור יועץ חשמל

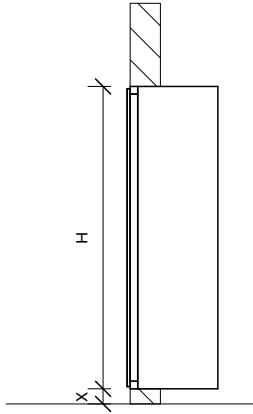
שם גיליון: 16-מ
תאריך: 28/02/2022 16:03:32

ארון תקשורת

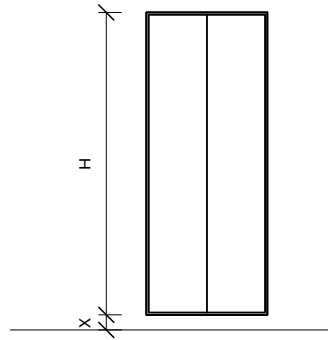
מ
17

נופר דוד אדריכלים ומתכנני ערים בע"מ
רח' נחלת יצחק 32 תל-אביב 67448
טל: 03-6918585-6918787:0פסק

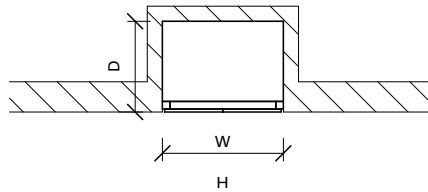
שם פרויקט: שם פרויקט:
בני עקיבא-קרני שומרון



חתך
1:50



חזית
1:50



תוכנית
1:50

יש להתייחס ל:

מיק"ט	מידות W/D/H
17	100/45/210

ארון לוח חשמל לחדר מחשבים "שרהבני" או שוע "לאישור האדריכל

פרט

דלתות מפח מכופף בעובי 1.5 מ"מ. דלתות לארון חשמל לחדר מחשבים עפ"י דרישת יועץ חשמל. הארון מונח על צוקל של 10 ס"מ. יש להתקין שלט על הארון עפ"י תקן. חזית דלתות עד 2 ס"מ מפני ריצוף

תאור

מס פרויקט: 1662
מס גיליון: A101

משקוף פח מכופף מגולוון בעובי 1.5 מ"מ

משקוף

פתיחה רגילה - גיוון פתיחה עפ"י תכנית

פתיחה

מנעול צילנדר "ירדני" או ש"ע, בהתאם לת"י 1212

מנעול

עפ"י פרט יצרן

צירים

עפ"י פרט יצרן

ידית

זכוכית

מגולוון+שכבת יסוד+2 שכבות סופרלק, גוון לפי בחירת האדריכל

גמר

1. הכל לפי תקן ישראלי ובדיקת מכון התקנים 2. הכל לפי פרט יצרן באישור האדריכל ואישור יועץ הבטיחות 3. לפי הנחיות ואישור יועץ חשמל

הערות

שם גיליון:
מ-17

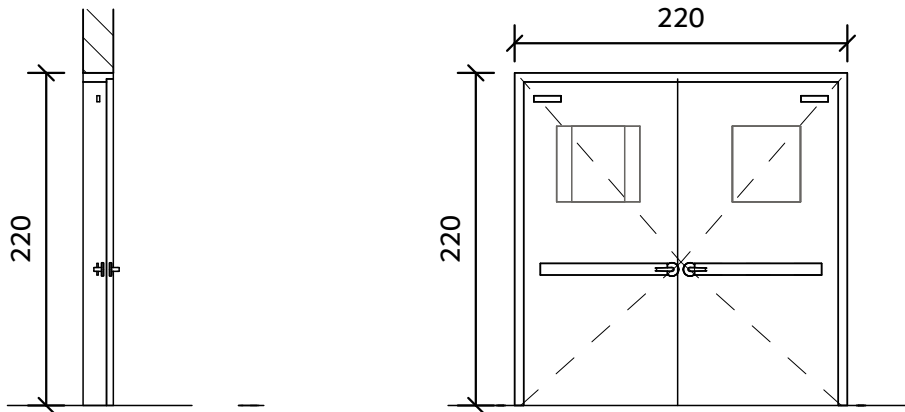
תאריך:
28/02/2022 16:03:33

דלת אש דו- מוצאית + צוהר FDM45

מ
18

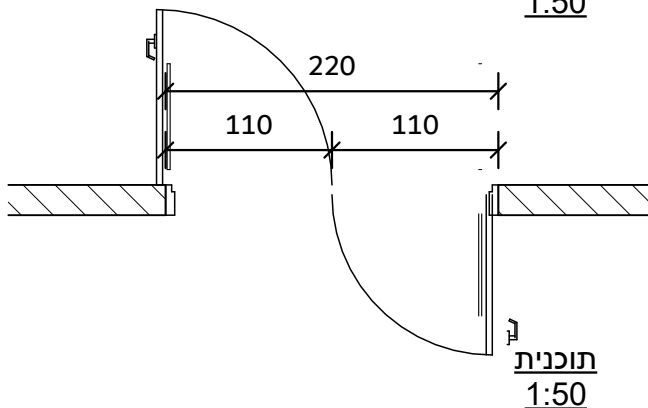
נופר דוד אדריכלים ומתכנני ערים בע"מ
רח' נחלת יצחק 32 תל-אביב 67448
טל: 6918585-03 - 6918787:03

שומרון
שם פרויקט: בני עקיבא-קרני



חתך
1:50

חזית
1:50



תוכנית
1:50

פרט דלת אש דו מוצאית FDM 45 - דלת אש לפי פרט היצרן "פלרו" או שווה ערך.

פרט

דלת אש דו כנפית דגם אירופאי, 2 כנפיים פאסיביות (מפלדה מגולוונת, ממולאת בצמר סלעים בצפיפות 120 ק"ג/מ"ר, פס תופח בהיקף הדלת. יש להתקין מנגנון נגד מערכת האצבעות בין המשקוף לכנף.

תאור

מס פרויקט: 1662
מס גיליון: A101

משקוף מפח מכופף תוצרת פלרז או שו"ע. עובי 2 מ"מ - רוחב לפי עובי קיר. גמר מגולוון + צבע.

משקוף

פתיחה רגילה, מנעול בהלה, כיוון פתיחה לפי תכנית 1:50

פתיחה

מנעול פאסיבי NEMEF, מחזיר דלת תקני

מנעול

צירי פייפ, גמר נירוסטה

צירים

ידיות פלדה מצופות פלסטיק שחור
ידית CORBIN PUSH BAR, ידיות נירוסטה

ידית

צוהר מלבני במידה 20/32 ס"מ
זכוכית טריפל גלס שקופה מחוסמת 2- שכבות 4+4 מ"מ מודבקות ע"י שכבת PVB בעובי 1.52 מ"מ. באישור יועץ בטיחות ובהתאם לתקן ישראלי בלבד.

זכוכית

צבע בתנור מתוך קטלוג RAL

גמר

1. מחזיר שמן עליון "GEZE - TS 2000" או שו"ע, משולב עם מנגנון לבלימת כנף הדלת בעת סגירתה ופתיחתה.
2. יש להתקין מנגנון נגד מערכת האצבעות בין המשקוף לכנף הדלת בכיוון הפתיחה

הערות

שם גיליון:
מ-18

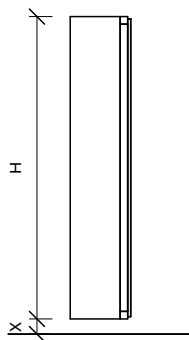
תאריך:
07/12/2022 11:08:38

ארון חשמל

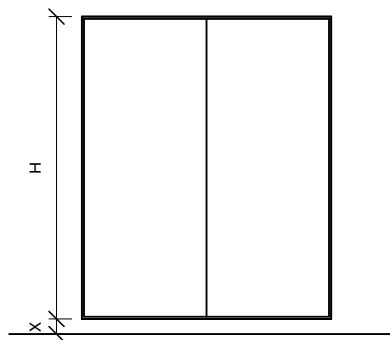
מ
19

נופר דוד אדריכלים ומתכנני ערים בע"מ
רח' נחלת יצחק 32 תל-אביב 67448
טל: 6918585-03 - 6918787:0פוק

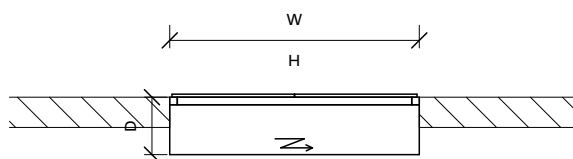
שם פרויקט: שומרון
בני עקיבא-קרני



חתך
1:50



חזית
1:50



תוכנית
1:50

יש להתייחס ל:

מק"ט	מידות W/D/H
19.01	150/50/210
19.02	200/50/210
19.03	350/60/210

ארון לוח חשמל לחדר מחשבים "שרהבני" או שוע "לאישור האדריכל

פרט

דלתות מפח מכופף בעובי 1.5 מ"מ. דלתות לארון חשמל לחדר מחשבים עפ"י דרישת יועץ חשמל. הארון מונח על צוקל של 10 ס"מ. יש להתקין שלט על הארון עפ"י תקן. חזית דלתות עד 2 ס"מ מפני ריצוף

תאור

מס פרויקט: 1662
מס גיליון: A101

משקוף פח מכופף מגולוון בעובי 1.5 מ"מ

משקוף

פתיחה רגילה - גיוון פתיחה עפ"י תכנית

פתיחה

מנעול צילנדר "ירדני" או ש"ע, בהתאם לת"י 1212

מנעול

עפ"י פרט יצרן

צירים

עפ"י פרט יצרן

ידית

זכוכית

מגולוון+שכבת יסוד+2 שכבות סופרלק, גוון לפי בחירת האדריכל

גמר

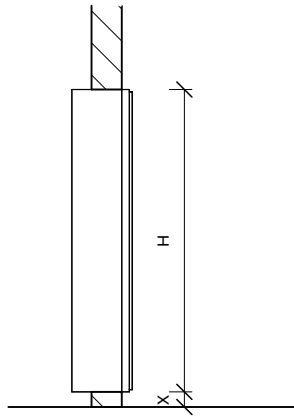
1. הכל לפי תקן ישראלי ובדיקת מכון התקנים 2. הכל לפי פרט יצרן באישור האדריכל ואישור יועץ הבטיחות 3. לפי הנחיות ואישור יועץ חשמל

הערות

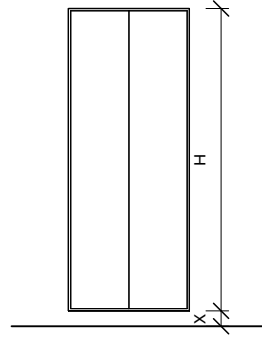
שם גיליון: 19-
תאריך: 28/02/2022 16:03:33

ארון הידרנט

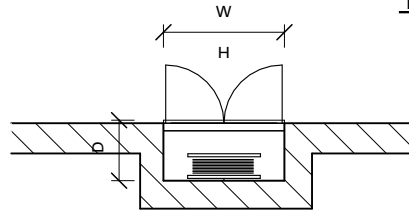
מ
20



חתך
1:50



חזית
1:50



תוכנית
1:50

יש להתייחס ל:	
מק"ט	מידות W/D/H
20	80/40/210

נופר דוד אדריכלים ומתכנני ערים בע"מ
רח' נחלת יצחק 32 תל-אביב 67448
טל: 03-6918787:0פ03-6918585

שם פרויקט: שם פרויקט:
בני עקיבא-קרני
שומרון

ארון דו כנפי להידרנט תוצרת "שהרבני" או ש"ע לאישור אדריכל

פרט

ארון דו כנפי להידרנט, דלתות מפח מכופף בעובי 1.5 מ"מ. הארון מונח על צוקל של 10 ס"מ. יש להתקין שלט על הארון עפ"י תקן.

תאור

מס פרויקט: 1662
מס גיליון: A101

משקוף פח מכופף מגולוון בעובי 1.5 מ"מ

משקוף

דו כנפי- פתיחה רגילה 180 מעלות. כיוון פתיחה עפ"י תוכנית

פתיחה

מנעול צילנדר "ירדני" או ש"ע, בהתאם לת"י 1212

מנעול

עפ"י פרט היצרן

צירים

-

ידית

עפ"י פרט היצרן

זכוכית

מגולוון+שכבת יסוד+2 שכבות סופרלק, גוון לפי בחירת האדריכל

גמר

3. לפי הנחיות/ אישור יועץ אינסטלציה וחשמל הכל לפי תקן ישראלי ובדיקת מכון התקנים 2. הכל לפי פרט יצרן באישור אדריכל ואישור יועץ בטיחות

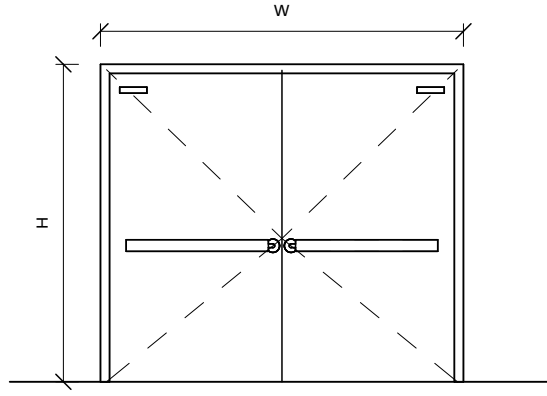
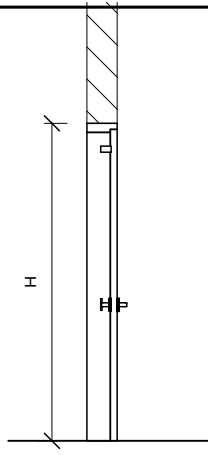
הערות

שם גיליון:
מ-20

תאריך:
28/02/2022 16:03:34

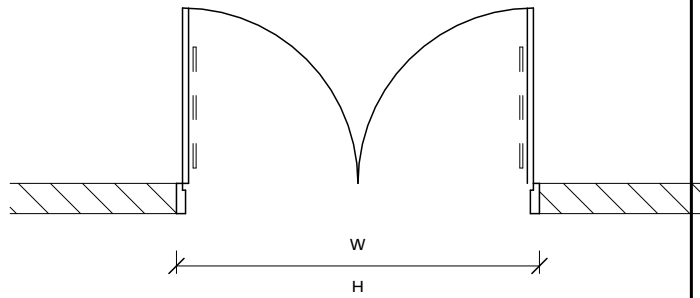
דלת אש דו- כנפית-דלת מילוט+ידיית בהלה

מ
28



חתך
1:50

חזית
1:50



תוכנית
1:50

יש להתייחס ל:

מק"ט	מידות W/H
28	240/210

נופר דוד אדריכלים ומתכנני ערים בע"מ
רח' נחלת יצחק 32 תל-אביב 67448
טל: 03-6918787:0703

שם פרויקט: שומרון
בני עקיבא-קרני

דלת פלד לפי פרט יצרן "שהרבני" או שו"ע+מנעול בהלה על פי ת"י 1212

פרט

דלת פלדה לפי פרט ואישור של יועץ אקוסטיקה. דלת דו כנפית+מנעול בהלה. הכנף. $RW=35db (A)$. תבוצע עם דירוג והמשקוף עם דירוג כפול. כנף הדלת תחופה בפורמאיקה מ-2 הצדדים. יבוצעו סרגלי שפה מעץ אלון בצדדים ברוחב 3 ס"מ. מעצור "פלד" מ בקיר לעצירה ותפיסת הדלתות בגובה 2 מ'+מנגנון נגד מעיכת האצבעות). דגם שקוף (בין המשקוף לכנף

תאור

מס פרויקט: 1662
מס גיליון: A101

משקוף מפח מכופף עם דירוג כפול ושן הפרדה דגם 3100 תוצרת "רינגל" - חסין אש עובי 2 מ"מ. רוחב לפי עובי הקיר. גמר-מגולוון+צבע פתיחה רגילה, כיוון פתיחה לפי תוכנית 1:50+ מחזיר שמן הידראולי עליון"גז- תס 2000 או שו"ע

משקוף

פתיחה

דלת מילוט פנים: מנעול בהלה"יעלה קורני" 44405 על גבי 2 הכנפיים. גמר נירוסטה

שם גיליון: מ-28

3 צירי פרפר דגם"טיווני" מפלדה עם לגרים 4.5*4" או שו"ע. גמר נירוסטה

מנעול

צירים

ידיית דגם"נט נורמבאווה" קוטר 23 מ"מ דגם 181.23. רוזטה קוטר 45 מ"מ

ידיית

זכוכית

מגולוון+ שכבת"וושפ פריימר" "צינקכרומט+ (יסוד+צביעה בצנור. גוון לפי בחירת אדריכל

גמר

1. יש למלא את החלל הפנימי של המשקוף בבטון 2. כל הפרטים באישור אדריכל ויועץ הבטיחות ולפי ת"י, חוזר מנכ"ל ומפרט משכ"ל

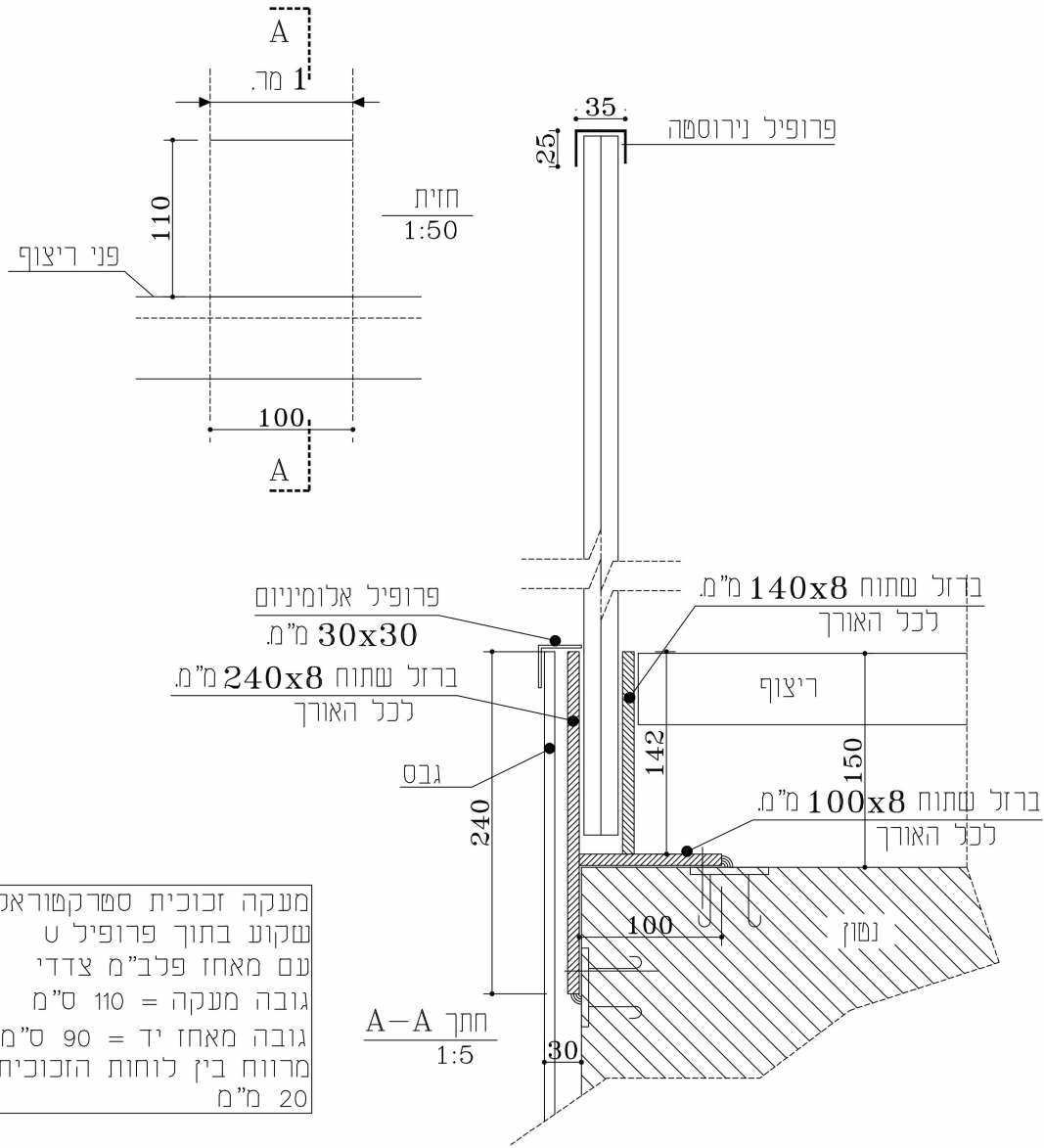
הערות

תאריך: 28/02/2022 16:03:35

מעקה זכוכית

מ
30

מעקה זכוכית ללא מאחז יד מנירוסטה



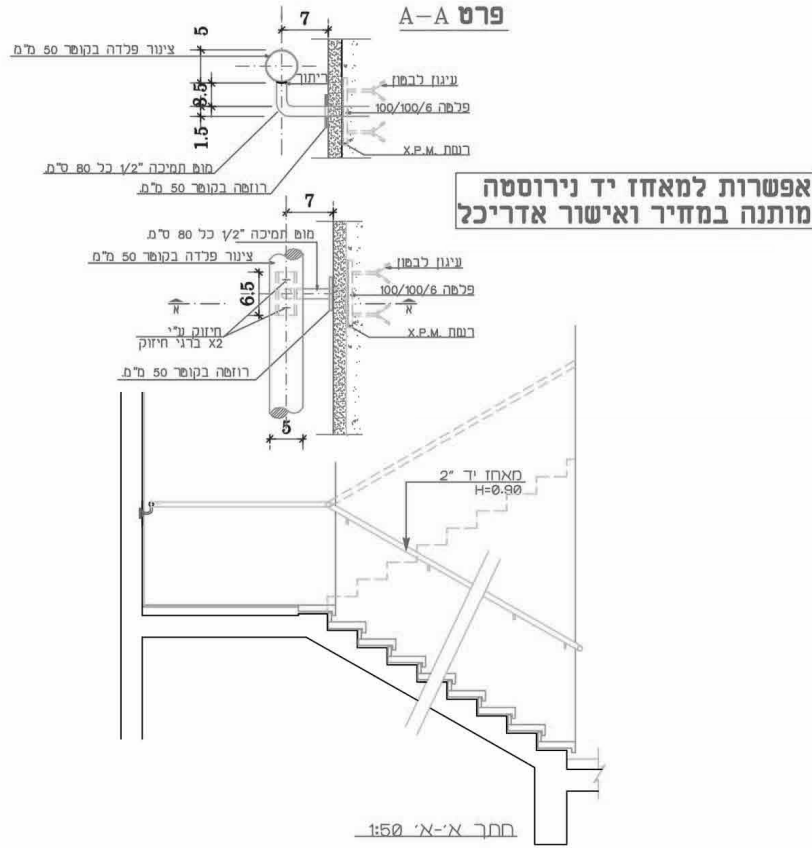
מעקה זכוכית סטרקטוראלי
שקוע בתוך פרופיל ט
עם מאחז פלב"מ צדדי
גובה מעקה = 110 ס"מ
גובה מאחז יד = 90 ס"מ
מרווח בין לוחות הזכוכית
20 מ"מ

מידות	לפי שרפוט
פרט	עפ"י היצרן
תאור	מעקה זכוכית ללא מעחז יד מנירוסטה
זכוכית	
גמר	לפי מפרט ינון אלומיניום
שונות	הכל לפי פרט יצרן ובאישור האדריכל ואישור יועץ הבטיחות
כמות	קומת מרתף קומת קרקע קומת ראשונה
מחיר	לפי מ"א — — לפי מ"א

נופר דוד אדריכלים ומתכנני ערים בע"מ
רח' נחלת יצחק 32 תל-אביב 67448
טל: 03-6918585 03-6918787

שם פרויקט: שם פרויקט: מס פרויקט: 1662
בני עקיבא-קרני מס גיליון: A101

שם גיליון: תאריך: 28/02/2022 16:03:36
מ-30



יש להתייחס ל:

מק"ט	מידות
31	מאחז יד

נופר דוד אדריכלים ומתכנני ערים בע"מ
רח' נחלת יצחק 32 תל-אביב 67448
טל: 03-6918787-03

שם פרויקט: שם פרויקט:
בני עקיבא-קרני
שומרון

פרט	מס פרויקט: 1662	שם גיליון: מ-31
תאור	מס גיליון: A101	
משקוף	פתיחה	תאריך: 28/02/2022 16:03:37
מנעול	צירים	
ידית	זכוכית	
גמר	הערות	

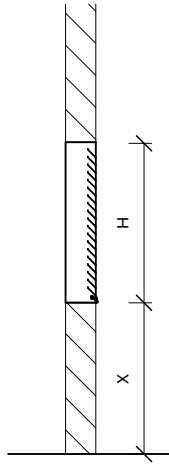
מאחז יד מצינור פלדה בקוטר 50 מ"מ + תמיכות ע"י צינורות בקוטר 1/2" מעוגנים לקיר ע"י רוזטה בקוטר 50 מ"מ הכל מפלדה "אלחלד"

כל חלקי הפלדה מגולוונים וצבועים בצבע יסוד +2 שכבות סופלק גוון RAL ע"פי בחירת האדריכל

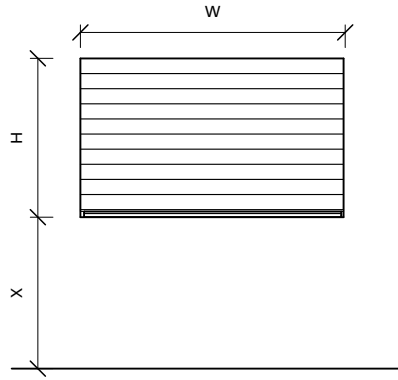
על הקבלן לקבל אישור מהאדריכל על כל פרטי הביצוע בהתאם לאישור יועץ הבטיחות

חלון רפפה+רשת

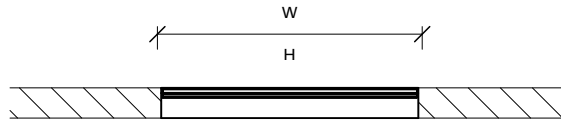
מ
40



חתך
1:50



חזית
1:50



תוכנית
1:50

יש להתייחס ל:

מדידת W/D	מק"ט
170/100	40.01
53/100	40.02

נופר דוד אדריכלים ומתכנני ערים בע"מ
רח' נחלת יצחק 32 תל-אביב 67448
טל: 6918585-03 - 03-6918787:ספק

שם פרויקט: שם פרויקט:
בני עקיבא-קרני
שומרון

לפי פרט יצרן באישור האדריכל . דוגמת "שרהבני" או שו"ע

פרט

תריס רפפות חשמלי לשחרור עשן מפלדה מגולוונת עובי 2מ"מ הכולל רשת חרקים פנימית

תאור

מס פרויקט: 1662
מס גיליון: A101

פח מכופף עובי 2מ"מ מגולוון.

משקוף

פתיחה פתיחה חשמלית

פתיחה

שם גיליון:
מ-40

מנעול -

צירים -

ידית -

זכוכית -

מגולוון+שכבת יסוד+2שכבות סופרלק. גוון לפי בחירת האדריכל.

גמר

תאריך:
28/02/2022 16:03:37

הערות

סורג הצללה

מ
42

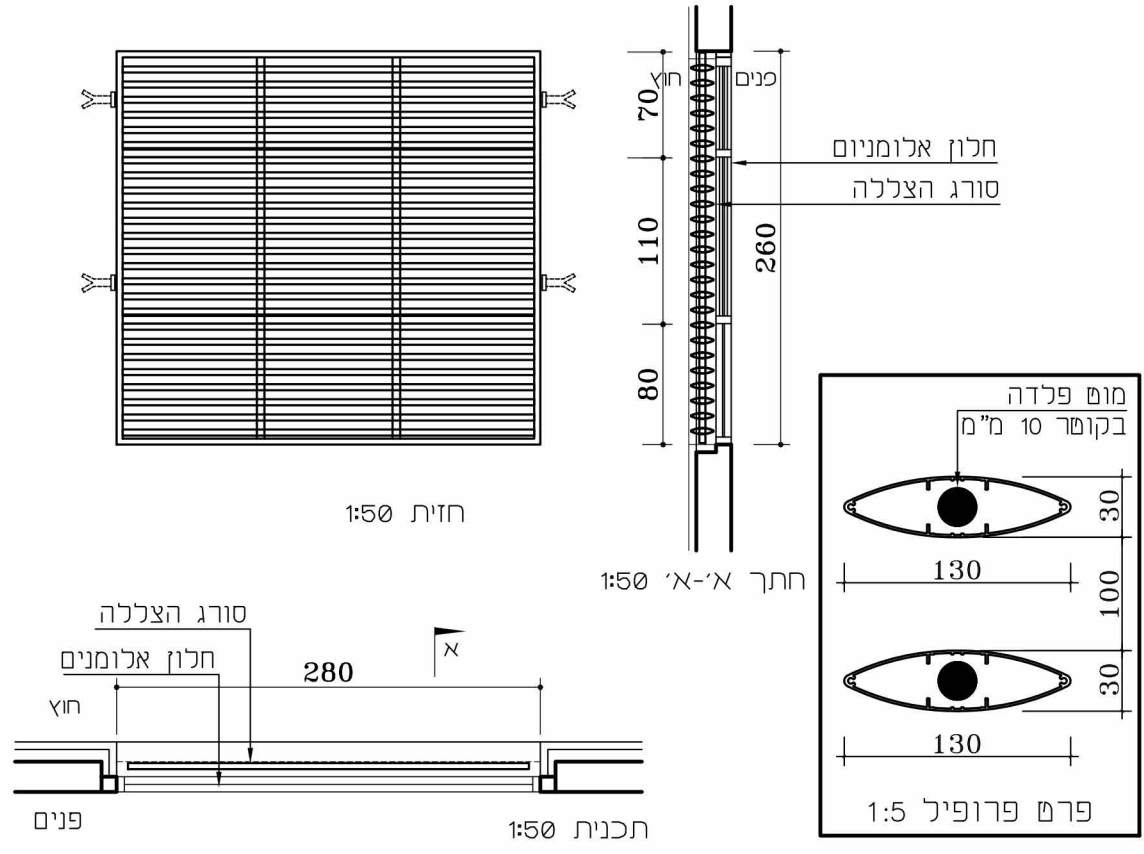
נופר דוד אדריכלים ומתכנני ערים בע"מ
רח' נחלת יצחק 32 תל-אביב 67448
טל: 03-6918787-6918585

שם פרויקט: שם פרויקט:
בני עקיבא-קרני
שומרון

מס פרויקט: 1662
מס גיליון: A101

שם גיליון: 42-מ

תאריך: 28/02/2022 16:03:38



מידות בהתאם למידות החלון

פרט סורג הצללה -לפתיחה

תאור סורג עשוי מסגרת 40/40מפח מגולוון כולל חלוקה, המסגרת מעוגנת לקיר אלמנט הצללה - פרופיל אלומיניום קבוע 130/30מ"מ -ראה פרט. מוט פלדה בקוטר 10מ"מ מושחל לתוך פרופיל אלומיניום ומרותך למפגרת מפרופיל פלדה 50/50/5.

משקוף -

פתיחה -

מנעול -

צירים -

ידית -

זכוכית -

גמר מגולוון + שכבת"וויש פריימר) "צינקרומט + (יסוד 2+ שכבות "סופקרלרק". גוון לפי בחירת האדריכל.

הערות הסורג יחובר למבנה ע"י ברגים מרותכים