

ח' שבט תשפ"ב

10 ינואר 2022

לכל מן דבעי

## הנדון: הנחיות נגישות מתו"ס להיתר בניה

ישיבת קרני שומרון תוספת מבנה

מבוא:

בהתאם חוק שוויון זכויות לאנשים עם מוגבלות ולחוק למוסדות חינוך המסמכים שעל פי הם מבוסס הסקר:

1. חוק יסוד: כבוד האדם וחירותו, (תשנ"ב - 1992) (תיקון ב- 1994)
2. חוק התכנון והבניה, תשכ"ה-1965-
3. חוק התכנון והבניה - סידורים לנכים בבניינים ציבוריים (2005)
4. חוק שוויון זכויות לאנשים עם מוגבלות (מעודכן לתיקון מס', 13) 2014
5. חוק איסור הפליית עיוורים המלווים בכלבי נחייה, תשנ"ג-1993-
6. חוק רישוי עסקים.
7. תקנות התכנון והבניה (בקשה להיתר, תנאיו ואגרות, תש"ל- 1970)
8. תקנות שוויון זכויות לאנשים עם מוגבלות (התאמות נגישות למקום ציבורי חדש
9. תקנות שוויון זכויות לאנשים עם מוגבלות (התאמות נגישות לשירות, תשע"ג – 2013
10. תקנות מוסדות חינוך 2018
11. ת"י 1918 חלק 1 נגישות הסביבה הבנויה: עקרונות ודרישות כלליות (2008)
12. ת"י 1918 חלק 2 נגישות הסביבה הבנויה: הסביבה מחוץ לבניין (2012)
13. ת"י 1918 חלק 3.1 נגישות הסביבה הבנויה: פנים הבניין - דרישות בסיסיות (2006)
14. ת"י 1918 חלק 4 נגישות הסביבה הבנויה: תקשורת (2015)
15. ת"י 1918 חלק 6 נגישות הסביבה הבנויה: אמצעי אזהרה והכוונה לאנשים עם מוגבלות (2011)
16. ת"י 2481 חלק 70 מעליות: דרישות בטיחות והתקנה. התאמות מיוחדות לנגישות אנשים לרבות
17. אנשים בעלי מוגבלות. (2004)
18. תקנות והנחיות להצבת תמרורים - 2010 / משרד התחבורה.

## **בהמשך לתכנית האדריכלית שנבחנה להלן הנחיות נגישות מתו"ס למבנה.**

### **הנחיות כלליות:**

- תכנון דרך הגישה הינו משמעותי לאנשים עם מוגבלות. חשוב שרוחב הדרך יאפשר תנועה דו כיוונית של שני כסאות גלגלים. יש לתכנן שטח תמרון מספיק, לביצוע סיבוב בכסא גלגלים, ככל שהדרך רחבה יותר כך היא נוחה יותר.
- חשוב שהחלק המרכזי בדרך עצמה יהיה נטול כל מכשולים (כגון: עציצים, מאפרות, ספסלים וכסאות ישיבה) מאחר אלה מהווים סכנה ללקויי הראייה והעיוורים.
- רוחב דרך הגישה לא יקטן מ - 130 ס"מ ומומלץ אף להרחיב ל - 180 ס"מ במקרה היתכנות למעבר דו סיטרי לכסאות גלגלים.
- שיפועים מתוכננים לצורכי גישור על מפלסים ולצורכי ניקוז מי גשם.
- שיפוע של מעל ל 5% מקשה על התניידותם של אנשים עם כסאות גלגלים, הליכונים ומוגבלי הליכה, ודורש מהם הפעלת כוח או תמיכה בהתניידות.
- שיפוע צד דורש מיומנות תפעול לא סימטריות מהנעת כסא גלגלים או מדחיפת הליכון, ומקשה על ההליכה לקטועים ומשתמשים בקביים. ולכן רצוי להימנע ממנו בכלל – לא יגדל מ – 2%.
- לאנשים המשתמשים בכיסא גלגלים פערי גובה בין הדרך עצמה לשוליים עלולים להוות סכנה בעת סטייה מהשביל על מנת לסייע ללקויי ראייה חשוב לוודא ששולי הדרך מסומנים בהפרשי צבע קונטרסטיים, הניגודיים לשטח ההליכה.
- סימון שולי הדרך יבוצע באמצעות צבע קונטרסטי. לדוגמא: לצידי הדרך הריצוף יהיה בצבע שונה וקונטרסטי מהצבע העיקרי של הדרך. דרך נוספת הינה ע"י גיבון בצבע קונטרסטי לדרך.
- במידה שבין דרך הגישה לגיבון יש פערי גובה שליליים (הגינה בשוליים נמוכה מגובה השביל) חשוב ביותר לתכנן שוליים מוגבהות לצידי דרך הגישה או לפחות גיבון בגובה הדרך, על מנת שאדם על כסא גלגלים לא ייפול הצידה.
- למניעת סכנה הקיימת במעבר בין מכשולים עבור ליקויי ראייה ועיוורים, יש לתכנן את מיקום הגורמים המהווים מכשול (עמודי תאורה וחשמל, ארונות טכניים, ערוגות, ספסלים וכו') בצד אחד לאורך שביל הגישה ולא על שטח ההליכה, בתוך שטח הגיבון או בתוך נישות לצד הדרך.

## על מנת להקל ככל שניתן על נוחות הניידות של אנשים עם מוגבלות בהליכה, כסאות גלגלים

### ולקויי ראייה, יש צורך לתת תשומת לב רבה לדגשים הבאים:

1. **שילוט טוב ומותאם:** שילוט והכוונה ללקויי ראייה מהווה חלק משמעותי בנגישות המקום, ומקל מאוד על ההתמצאות. חשוב להשתמש בחומרים, גיוון ועיצוב נכון, על מנת להציג בפני אדם לקויי ראייה את כיוון הדרך.
2. **ריצוף לא חלק (גס):** מהווה קושי בניידות לאנשים עם כסאות גלגלים, הן מבחינת קושי בתמרון והן מבחינת הרגשה לא נוחה עקב הקפיצות, חספוס מקשה על אנשים עם מוגבלות בהליכה הנעזרים בהליכונים או קביים.
3. **ריצוף ללא התנגדות להחלקה:** מהווה סכנת החלקה לאנשים עם מוגבלות בהליכה ולאנשים עם כיסאות גלגלים.  
התפרים/פוגות ומרווחים יוצרים קפיצות לא נעימות, המקשות על הנסיעה ומהווים מכשול לאנשים עם כסאות גלגלים, קביים והליכונים. גלגלי הכסא או גלגלי ההליכון עשויים להיתקע במרווח והתוצאה תהיה נפילה או מעידה. מוגבלי ראייה עלולים להיתקל במרווח עם רגלם ולמעוד.
4. **סוג הריצוף:** חשוב ביותר להתקין ריצוף מחומר שמחד לא יהיה חלק בתנאי רטיבות ומאידך לא יהיה מחוספס מדי. בבחירת סוג הריצוף מומלץ לחשוב על הטווח הרחוק האם סוג הריצוף לא יהפוך למכשול ו/או בעיית נגישות ו/או בעיית בטיחות.
5. **עיצוב וצבעים:** על מנת לייצר הכוונה לטובת לקויי ראייה, יש לעשות שימוש בעיצוב וצבעים קונטרסטיים. שימוש בצבע שונה וקונטרסטי בין שולי הדרך למרכזה או על ידי גיוון בצבע קונטרסטי לדרך.
6. **התראה ושילוט:** חשוב להטמיע אמצעי התראה ללקויי ראייה לקראת צמתים, מעברי חציה, מדרגות ו/או מכשולים. ללא אמצעי התראה אנשים לקויי ראייה יכולים ליפול במדרגות בקצה שביל וכדומה.
7. **תאורה:** תאורה חשובה לכלל האוכלוסייה ולאנשים המתקשים בהתמצאות ואנשים ליקויי ראייה בפרט על מנת להקל עליהם את ההתמצאות בדרך.  
- יש לוודא אחידות בתאורה לאורך כל הדרך.  
- מומלץ להשתמש בתאורה שתהווה אמצעי הכוונה נוסף ללקויי ראייה.  
- לוודא שלא נוצר אפקט של סנוור.

## פרק ב': כללי

(מספור הכותרות לא רציף והוא ע"פ המספור בקובץ התקנות למוסדות חינוך)

## פרק ג': דרך נגישה

### 6. דרך נגישה בשטחי חוץ של מוסד חינוך חדש

בדרך נגישה בשטחי חוץ של מוסד חינוך חדש יחולו הוראות הדנות בפני הדרך, רוחב הדרך, שיפוע הדרך, מכשולים בדרך וכבש. הנחיות לכבש ע"פ [נספח 1](#) בסוף המסמך.

### א. מכשולים בדרך בשטחי חוץ של מוסד חינוך חדש

הוראות התקנים בסעיפים הדנים במכשולים בדרך על כל דרך בשטחי חוץ של מוסד חינוך חדש ע"פ [נספח 2](#) שבסוף המסמך.

### 7. דרך נגישה בשטחי חוץ של מוסד חינוך חדש במגרש בעל טופוגרפיה יחודית

הוראות ע"פ [נספח 3](#) שבסוף המסמך.

### 10. דרך נגישה אל במה ומשטח מוגבה

דרך נגישה אל במה ומשטח מוגבה תוביל אל מחצית לפחות מן המשטחים המוגבהים בחצר, במרחבי הלימוד ובאולמות המיועדים לאותו שימוש. הנחיות נוספות ע"פ [נספח 5](#) שבסוף המסמך.

## פרק ד': מקומות חניה

### 11. מקומות חניה נגישים

הוקצו מקומות חניה במוסד חינוך חדש, יוקצו ביניהם מקומות חניה נגישים לפי חישוב מקומות החניה האמור:

טור ב' מספר מינימאלי של מקומות חניה נגשים			טור א' מספר מקומות חניה הנדרשים על פי התוספת לתקנות החניה
לרכב גבוה	לרכב רגיל	סך הכול	
1	-	1	10-4
1	1	2	25-11
1	2	3	50-26
1	2	3	75-51
2	2	4	100-76
2	3	5	150-101
2	4	6	200-151
3	4	7	300-201
3	5	8	400-301
3	6	9	500-401
מקום חניה נגיש אחד לפחות לרכב גבוה יוקצה לכל 6 או חלק מ-6 מקומות חניה נגשים נוספים		9 + 2% מכלל מקומות החניה מעל 500	1000-501
		19 + 1% מכלל מקומות החניה מעל 1,000	יותר מ-1000

## 12. מידות חניה נגישה לרכב רגיל ולרכב גבוה

מידות החניה ע"פ [נספח 6](#) שבסוף המסמך.

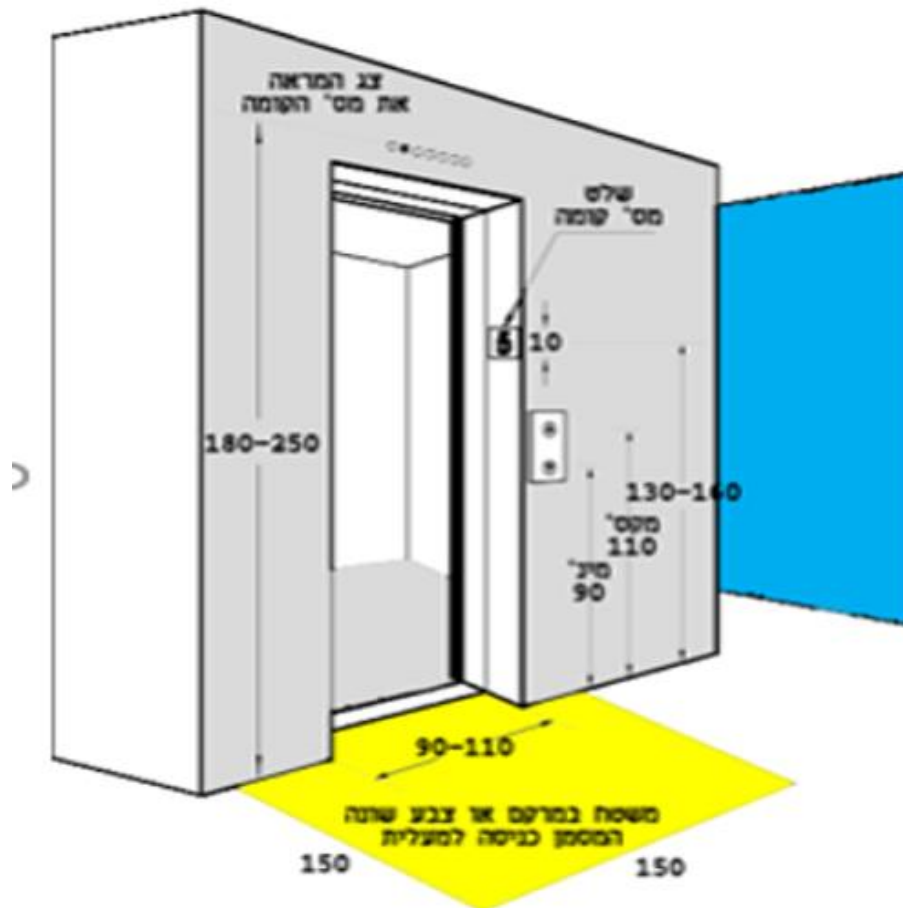
## 13. אזורים להורדת נוסעים ולהעלאתם

הותקנו במוסד חינוך חדש מקומות המיועדים להורדת נוסעים ולהעלאתם, יתקיימו בהם התנאים המפורטים ע"פ [נספח 7](#) שבסוף המסמך.

## פרק ה': מעלית ומעלון

### 14. התקנת מעלית בבנין במוסד חינוך חדש

יש להתקין מעלית מטיפוס 2 במוסד חינוך, הנחיות מפורטות ע"פ [נספח 8](#) שבסוף המסמך.



## פרק ו': מדרגות

**16. מדרגות במדרגות במוסד חינוך חדש יחולו הוראות פרט 8.130 לסימן ט' בפרק א'**

**לחלק ח'1 בתוספת השנייה לתקנות בקשה להיתר.**

הנחיות נוספות למדרגות ע"פ [נספח 9](#) שבסוף המסמך.

## פרק ז' : אמצעים לאיתור, אזהרה והכוונה

**17. אמצעים לאיתור, אזהרה והכוונה בדרך מחוץ לבנין**

בתחום דרך המיועדת לשימוש הציבור מחוץ לבנין במוסד חינוך חדש יהיו אמצעים לאיתור,

אזהרה והכוונה לפי הוראות ת"י 1918 חלק 6. לעניין זה, "סימן מוביל", "סימן אזהרה" –

כהגדרתם בת"י 1918 חלק 6, פרטי סימנים אלו ע"פ [נספח 10](#) שבסוף המסמך.

**17א. סימן אזהרה בחלק דרך מוגבה**

- במקום מוגבה בשטח מוסד חינוך חדש, שהוא גבוה מעל סביבתו הצמודה ב-5 מ"מ לפחות ואין במקום המוגבה אמצעים למניעת מעבר לסביבתו הנמוכה ממנו, יתקיים אחד מאלה:
- (1) יש פס בשול המקום המוגבה שהוא בניגוד חזותי לסביבתו ורוחבו בין 10 ס"מ ל-20 ס"מ;
  - (2) המשטח המוגבה יסומן כולו בניגוד חזותי לסביבתו. בתקנה זו, "משטח מוגבה" – אחד מאלה:
    - (1) דרך המשמשת הולכי רגל, למעט שפת מדרכה לאורך כביש או דרך;
    - (2) משטח מוגבה שבו נמצא הציבור ואינו משמש למופעים או להרצאות.

### **18. סימן מוביל בתחום מגרש**

סימן מוביל מחוץ לבניין של מוסד חינוך חדש יהיה מטיפוס 1, 2 או 3 ויוביל מכל כניסה למגרש המיועדת לשימוש הציבור, אל הכניסה העיקרית של כל בנין המשמש את מוסד החינוך החדש.

### **19 סימן מוביל בדרך בתוך בנין**

סימן מוביל בתוך בניין של מוסד חינוך חדש יהיה מטיפוס 2 או 3 ויהיה בהמשך של סימן מוביל אל הבניין.

(ב) סימן מוביל בתוך בניין של מוסד חינוך חדש יתחיל בכניסה לבניין ויוביל ממנה לכניסות של חדרי הנהלה ומזכירות, שירותים, אולם ספורט, אודיטוריום וספריה אם הם מצויים בתחום מוסד חינוך חדש.

### **19א. סימון דלתות, מחיצות וקירות שקופים**

דלתות, מחיצות וקירות שקופים יסומנו לפי פרט 8.79 לסימן ד' בפרק א' לחלק ח'1 בתוספת השנייה לתקנות בקשה להיתר.

8.79. סימון דלתות, מחיצות וקירות שקופים בחלקי בניין המשמשים את הציבור, יסומנו דלתות, מחיצות וקירות שקופים, לרבות חלונות ראווה, בסימון לפי ת"י 1918 חלק 4, בסעיף ה'דן בדלתות וקירות שקופים ויחולו עליו גם הוראות אלה, כמתואר בתרשים 8.79:

- (1) הסימון יהיה משני גוונים בניגוד חזותי ובשטח דומה, ממוקמים זה בתוך זה או זה לצד זה;
- (2) הסימון יהיה בגובה שבין 150 ל-160 סנטימטרים, ובגובה שבין 90 ל-100 סנטימטרים;
- (3) המרחק האופקי בין הסימונים האמורים בפרט זה לא יעלה על 150 סנטימטרים;

- (4) על אף האמור בת"י 1918 חלק 4, סימון כאמור בפרט זה, יכול שיהיה מרכיב בנוי או אבזר פרזול, בצבע בולט לעין, המחלק את הדלת, המחיצה או הקיר השקוף בטווח גובה 130 עד 160 סנטימטרים מרצפתם;
- (5) בכנף דלת שקופה יחולו הוראות פרט 8.80.

### **8.80. סימון דלת שקופה בקיר שקוף**

על כנף דלת העשויה חומר שקוף ומשולבת בקיר שקוף, בחלק בניין המשמש את הציבור, יהיה בקצה הנפתח ועל הקיר שהיא משולבת בו, לאורך קו המגע ביניהם, סימון שיאפשר להבחין בין שולי אגף הדלת לקיר השקוף, ויחולו עליו הוראות אלה:

(1) הסימון יהיה פסים אנכיים שרוחב כל אחד מהם 5 סנטימטרים לפחות, באורך 50 סנטימטרים לפחות ומיקומו, בטווח גובה שבין 100 ל-160 סנטימטרים לפחות, מעל פני הרצפה;

(2) כל פס יורכב משני גוונים בניגוד חזותי התופסים, כל אחד, שטח דומה.

8.81. סימון דלת הזזה דו-אגפית ושקופה

בדלת הזזה דו-אגפית העשויה חומר שקוף, בחלק בניין המשמש את הציבור, יהיו סימנים כאמור בפרט 8.80 על שני האגפים, בקו המגע ביניהם.

8.82. סימון דלת מסתובבת

בשולי כנף דלת מסתובבת יהיו סימנים כאמור בפרט 8.80.

### **19.ב. סימון דלתות, מזוזות וידיות**

דלתות, מזוזות וידיות הדלת יהיו בניגוד חזותי לפי סעיף 2.3.8 (זיהוי פתחים) לת"י 1918 חלק 3.1.

### **פרק ח': מיתקני תברואה**

#### **21. בית שימוש נגיש**

בית שימוש נגיש יתאים לדרישות תקן ישראלי ת"י 1918 חלק 3.1, טיפוס 1 או טיפוס 2, לפי העניין. הנחיות נוספות [בנספח 11](#) שבסוף המסמך.

#### **23. משתנות**

משתנה בבניין במוסד חינוך חדש תהיה משתנת עביט, והתקנתה תהיה לפי דרישות ת"י 1918 חלק 3.1, בסעיף הדין במשתנות 2.11.8.

## 24. מתקני שתייה

מיתקני שתייה בבניין במוסד חינוך חדש יעמדו בהוראות פרט 8.224 לסימן ג' בפרק א' לחלק ח'1 בתוספת השנייה לתקנות בקשה להיתר.

## פרק ט': מקומות להתקהלות

### 26. מקומות ישיבה מיוחדים במקומות המיועדים להתקהלות במוסד חינוך חדש

במקום המיועד להתקהלות שהוא מדורג או עם מקומות ישיבה מקובעים במוסד חינוך חדש יהיו מקומות ישיבה מיוחדים שיתקיימו בהם הוראות פרט 8.210 בסימן י"ג בפרק א' לחלק ח1 בתוספת השניה לתקנות בקשה להיתר; ואולם דרך נגישה אל משטח תחתון בחלל מדורג יכול שתהיה דרך חצר, ובלבד שאורך הדרך הנגישה לא יעלה על 30 מטרים והדרך תהיה מקורה, ככל שהמקום המיועד להתקהלות מקורה.

## פרק י': אקוסטיקה

### 27. התקנת תקרה אקוסטית

בשליש לפחות מכל מרחבי הלימוד במוסד חינוך חדש וכן בכיתות לימוד יעודיות יבוצעו התאמות נגישות לפי הוראות ת"י 2004 חלק 1 אקוסטיקה במבנים שאינם למגורים: מרחבי למידה במבני קבע – קריטריונים, דרישות תוכן וקווים מנחים .

## פרק יא': התאמות נגישות נוספות

### 29. שילוט

(א) במוסד חינוך חדש יימצאו שלטי הכוונה שיחולו בהם הוראות ת"י 1918 חלק 4 במקומות אלה:

- (1) במבואה של בניין או בכניסה ראשית יימצאו שלטי הכוונה אל מעלית, אל בתי השימוש ואל חדרי הנהלה ומזכירות;
- (2) בסמוך לכל מקום כניסה של כלי רכב יימצאו שלטי הכוונה אל מקום חניה נגיש.
- (3) במקום חניה נגיש יהיו שלטים לפי תקן ישראלי, ת"י 1918 חלק 4, בסעיף הדין במקומות חניה נגישים 2.1.3.1

(ב) בשלטי זיהוי יחולו הוראות ת"י 1918 חלק 4 סעיפים 2.1.4.2 ו-2.1.6.2

### 30. אמצעי הפעלה

אמצעי הפעלה המיועדים לשימוש הציבור יהיו לפי הוראות ת"י 1918 חלק 1 סעיף 2.5.

### 31. תאורה

תאורה במוסד חינוך תתוכנן לפי הוראות תקן ישראלי, ת"י 8995, תאורה למקומות עבודה שבתוך מבנים, תאורה בשטחי חוץ במוסד חינוך תתוכנן בהתאם לעקרונות שבתקן ישראלי 1918 חלק 4 בסעיף הדין בתאורה סעיף 2.8.

### נספחים:

#### נספח 1 – מבנה הכבש

- המרקם של פני הכבש יהיה מרקם עדין ויתוכנן בצורה שלא יצטברו בו מים, תעלות ניקוז בתחתית הכבש החיצוני יהיו תעלות דו שיפועיות סימטריות.
- מישקים בכבש יענו לדרישות ת"י 1918.2 בסעיף 3.1.2.
- שיפוע רוחבי בכבש יהיה 1.5%.
- שיפוע משטח תפקוד ומשטח ביניים לא יהיה גדול מ-2% בכל כיוון.
- פניו המוגמרים של הכבש יעמדו בדרישות הסעיף הדין בפני השטח שבת"י 1918.1.
- נדרש להתקין בתי אחיזה משני הצדדים ע"פ דרישות ת"י 1918.2 ו-1918 חלק 3.1:
  - בתי האחיזה יותקנו באופן קשיח, יציב ובטוח.
  - מבנה בית האחיזה ואופן התקנתו יאפשרו גריפה רציפה לאורכו.
  - מסביב לבית האחיזה יהיה מרווח פנוי בהיקף של 4 ס"מ מהפנים החיצוניים שלו.
  - בתי האחיזה יהיו בגוון ניגודי לסביבתם.
  - קצות בתי האחיזה לא יהוו מכשול.
  - הפן העליון של בית האחיזה יהיה בגובה 90-95 ס"מ וכן יהיה בית אחיזה נוסף (מקום עם ילדים) שהפן העליון שלו יהיה 70-75 ס"מ מפני השטח המוגמרים של הכבש.
  - הפן הפנימי של בית האחיזה לא יחרוג יותר מ-5 ס"מ מחוץ לכבש או למשטח הביניים, ולא יחדור יותר מ-9 ס"מ לתחום הכבש או לתחום משטח הביניים.
  - צורת בתי האחיזה תהיה עגולה או אחרת, ובלבד שתהיה נוחה לגריפה, קוטר בית אחיזה שצורתו עגולה יהיה 3-4 ס"מ. רוחב בית אחיזה שצורתו אינה עגולה לא יהיה בין 3-5 ס"מ, עוביו לא יהיה גדול מ-2.5 ס"מ וכל פינותיו יהיו מעוגלות ברדיוס 0.3-0.5 ס"מ.

□ קצותיהם של בתי אחיזה שאינם רציפים יימשכו לפחות 30 ס"מ מעבר לשיפוע הכבש, במקביל לפני משטחי הביניים הגובלים עם הכבש בשני קצותיו, אלא אם הדבר אינו אפשרי בגלל הפרעה במעבר.

□ קצות בתי האחיזה יהיו מכופפים כלפי מטה או הצדה כך שלא יהוו מכשול או שיהיו מעובים בקצותיהם, כגון סיומת שצורתה כדור, קצות בתי האחיזה יהיו ללא פינות חדות.

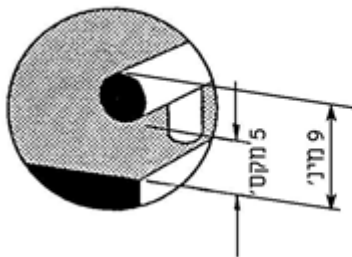
### רכיבי הגנה בשולי כבש

בשוליהם של כבשים ושל משטחי הביניים שלהם, שאינם במפלס אחד עם השטח הצמוד להם או שאינם צמודים לקיר, יותקנו רכיבי הגנה.

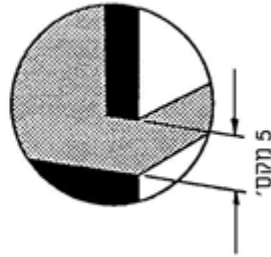
רכיבי ההגנה לא יגרעו מרוחב הכבש, כנדרש בסעיף 2.3.3.

גובה פניו העליונים של רכיב ההגנה יהיה 9 ס"מ לפחות מעל פניהם המוגמרים של הכבש ומשטח הביניים (ראו ציור 5א).

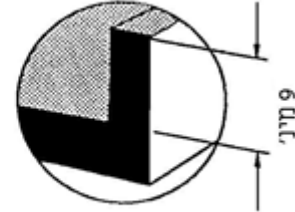
גובה תחתית רכיב ההגנה יהיה 5 ס"מ לכל היותר מעל פניהם המוגמרים של הכבש ומשטח הביניים (ראו ציורים 5ב-ג).



ג5



ב5



א5

ציור 5 – דוגמות של רכיבי הגנה לכבש (המידות בסנטימטרים)

## נספח 2 – מכשולים בדרך נגישה

### מכשולים בדרך נגישה

מתקנים המוצבים בדרך נגישה עלולים להוות מכשול לאנשים עם מוגבלות ראייה, למעבר בכיסא גלגלים, למעבר עם עגלת ילדים וכדומה.

מתקנים שיש להציבם בדרך, לרבות בדרך נגישה, לצדה או מעליה, ימוקמו כך שיעמדו בכל הדרישות הנקובות בסעיף הדין במכשולים בדרך בתקן הישראלי ת"י 1918 חלק 1.

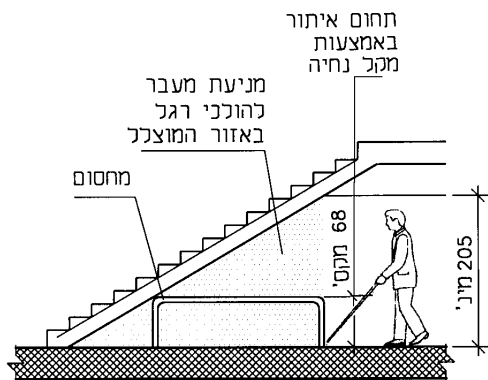
## פני דרך נגישה

- נוסף על הנדרש בעניין זה בתקן הישראלי ת"י 1918 חלק 1, יעמדו פני הדרך הנגישה בדרישות אלה:
- א. יתוכננו כך שלא יצטברו מים עליהם. אם מותקנות תעלות ניקוז עליות הן יהיו תעלות דו-שיפועיות סימטריות.
- ב. כאשר יש מישקים בפני הדרך, הפרש הגובה בין פני מילוי המישק לבין פני הנקודה הגבוהה ביותר של פני הדרך לצדי המישק לא יהיה גדול מ-5 מ"מ (ראו a בציור 1). דרישה זו אינה חלה על סימני אזהרה והכוונה לאנשים עם מוגבלות בראייה. על סימנים אלה חלות דרישות התקן הישראלי ת"י 1918 חלק 6.
- ג. שולי דרך נגישה להולכי רגל יובחנו לכל אורכה, כמפורט באחד הסעיפים שלהלן:
1. המפגש בין פני הדרך לפני השטח הצמודים לפחות לאחד מצדי הדרך, יתאים לדרישות החלות על סימן מוביל מטיפוס 2 בתקן הישראלי ת"י 1918 חלק 6.
  2. לפחות בשול אחד של הדרך יתקיימו הדרישות החלות על סימן מוביל מטיפוס 3 בתקן הישראלי ת"י 1918 חלק 6.
- הערה:
- אפשר שלאורך אותה דרך ייעשה שימוש ביותר מאחד מטיפוסי הסימנים המפורטים לעיל, ובלבד שיישמר רצף שיאפשר לאדם עם מוגבלות בראייה לזהות אותו.
- ד. המרקם של פני הדרך יהיה בעל עיבוד עדין (ולא יהיה כמו "עיבוד טובזה", "עיבוד טלטיש גס" וכדומה). דרישה זו אינה חלה על אמצעי אזהרה והכוונה לאנשים עם מוגבלות בראייה עליהם חלות דרישות התקן הישראלי ת"י 1918 חלק 6.
- ה. בדרכים נגישות שמפלס פניהן גבוה ממפלס פני השטח הצמוד אליהן, נדרשים רכיבי הגנה בשולי הדרך המתאימים לנדרש בסעיף 2.3.7(4). למרות האמור לעיל, לא נדרשים רכיבי הגנה בדרכים שמתקיימים בהן כל התנאים שלהלן:
1. רוחב הדרך גדול מ-250 ס"מ;

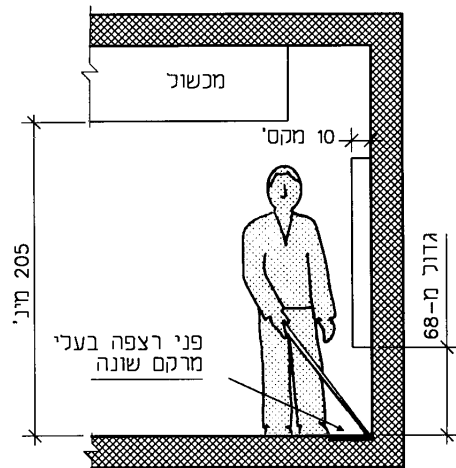
(4) באזורים מבונים, אם הפרש הגובה בין פני הדרך למפלס השטח הצמוד לדרך גדול מ-60 ס"מ, יש להתאים גם לפיתרונות הבטיחות בהפרשי גבהים המפורטים בתקן הישראלי ת"י 2142 חלק 1.

2. הפרש הגובה בין מפלס פני הדרך למפלס פני השטח הצמוד אליה אינו גדול מ-20 ס"מ;
3. פני הדרך, או לפחות שולי הדרך, בניגוד חזותי לסביבתם.
- ו. במקומות שבהם לאורך דרך נגישה מוצבים שלטים מישושיים, ימצא לרוחב פני הדרך סימן מאתר המישושי.
6. 1918 חלק 6. סימן זה יורה לעבר השלט

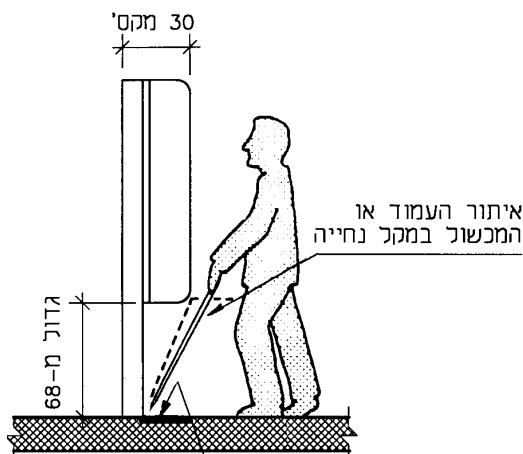
## איורי הסבר למכשולים בדרך נגישה



ציור 10 ב

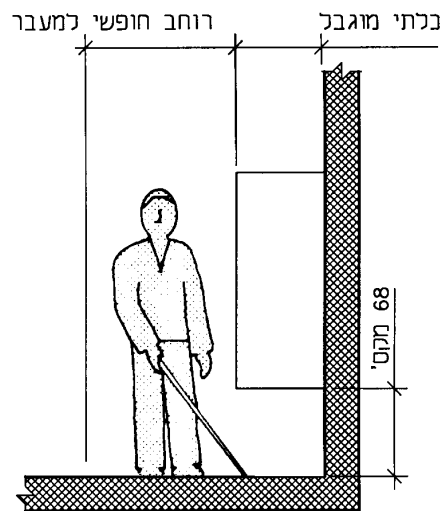


ציור 10 א



פני רצפה בעלי מרקם שונה

ציור 10 ד



ציור 10 ג

## נספח 4 – כניסה נגישה לבניין

### כניסה מקורה

- אם הכניסה לבניין מקורה, יימשך הקירווי לפחות מעל משטח התפקוד שלפני הדלת (ראו סעיף 2.3.5), למעט בכניסות שבהן דלת הכניסה היא דלת אוטומטית.  
הערה:  
קירווי מעל משטח התפקוד מאפשר הגנה מפני גשם בזמן ההתארגנות לפני הכניסה לבניין.
- אם מותקן לפני דלת הכניסה לבניין משטח המיועד לניגוב סוליות נעליים וגלגלי כיסאות גלגלים, הוא יעמוד בדרישות אלה:
  - השימוש בו לא יגרום לתזוזתו;
  - הפרש הגובה בין פני משטח הניגוב לפני המדרך הסובבים יתאים לדרישות הרלוונטיות בתקן הישראלי ת"י 1918 חלק 1 בסעיף הדן בהפרשי גבהים;
  - שוליו של משטח הניגוב לא יהיו מכופפים ופני השטח שלו לא יפריעו לתנועה.הערות:
  - א. משטח ניגוב לפני דלת הכניסה מיועד למנוע הרטבת פני השטח של מדרכים, שההתנגדות להחלקה של חומר הריצוף שלהם מותאמת להיותם יבשים (ראו סעיף 2.4.3).
  - ב. שטיחים מסוימים עלולים לגרום להסטת כיסא גלגלים ועזרי הליכה מכיוון התנועה שלהם.

## נספח 5 - דרך נגישה לבמה ומשטח מוגבה

- דרך נגישה לבמה ולמשטח מוגבה שגובהם גדול מ-45 ס"מ מפני הרצפה
- דרך נגישה תוביל אל הבמה (הגדרה 1.3.9) או אל המשטח המוגבה (הגדרה 1.3.10) ממקומות הישיבה המיוחדים, מאחורי הקלעים ומחדרי השחקנים.
- הדרך הנגישה תעמוד בדרישות אלה:
- א. אפשר שהדרך הנגישה תהיה מחוץ לאולם, אך בכל מקרה לא תהיה מחוץ לבניין.
  - ב. אורך הדרך הנגישה ממקום ישיבה מיוחד אל הבמה או אל המשטח המוגבה לא יהיה גדול מ-100 מ'.
  - ג. שיפוע הדרך הנגישה אל הבמה או אל המשטח המוגבה לא יהיה גדול מ-5%;
- אפשר שהיא תכלול כב"ש או מעלון המתאימים לדרישות בעניין זה בתקן הישראלי ת"י 1918 חלק 3.1.

- ד. אם כבש המוביל לבמה או למשטח מוגבה נמצא בתוך האולם, רוחבו החופשי בחלקיו המשופעים יהיה 100 ס"מ לפחות, ובלבד שבמקומות שנדרשת בהם פנייה יהיה משטח סיבוב המתאים לדרישות הסעיף הדין בסיבוב שבתקן הישראלי ת"י 1918 חלק 1.
- ה. בכבש המגשר על הפרש גובה גדול מ-20 ס"מ יותקן בית-אחיזה המתאים לדרישות התקן הישראלי ת"י 1918 חלק 3.1. אם הכבש נמצא בתוך האולם, מותר שבית-האחיזה יהיה רק מצידו האחד של הכבש.
- ו. גובה רכיבי ההגנה בשולי הכבש יהיה לפחות 20 ס"מ מעל פניו המוגמרים של הכבש, אם באותו צד של הכבש אין מאחז יד.
- דרך נגישה לבמה ולמשטח מוגבה שגובהם עד 45 ס"מ מפני הרצפה
- דרך נגישה תוביל אל הבמה או אל המשטח המוגבה ממקומות הישיבה המיוחדים, וכמו כן מאחורי הקלעים ומחדרי השחקנים, אם יש כאלה.
- הדרך הנגישה תעמוד בדרישות אלה:
- א. שיפוע הדרך הנגישה לא יהיה גדול מ-5%.
- ב. רוחב הדרך הנגישה לא יהיה קטן מ-100 ס"מ.
- ג. אפשר שהדרך תכלול כבש או מעלון המתאימים לדרישות בעניין זה בתקן הישראלי ת"י 1918
- חלק 3.1, בשינוי זה: אם גובה המשטח המוגבה אינו גדול מ-17 ס"מ מותר ששיפוע הכבש לא יהיה גדול מ-12%, ואם גובה המשטח המוגבה אינו גדול מ-30 ס"מ מותר ששיפוע הכבש לא יהיה גדול מ-10%.
- ד. בכבש המגשר על הפרש גובה גדול מ-20 ס"מ יותקן בית-אחיזה המתאים לדרישות בתקן הישראלי ת"י 1918 חלק 3.1. אם הכבש נמצא בתוך האולם, מותר שבית-האחיזה יהיה רק מצידו האחד של הכבש.
- ה. גובה רכיבי ההגנה בשולי הכבש יהיה לפחות 20 ס"מ מעל פניו המוגמרים של הכבש, אם באותו צד של הכבש אין מאחז יד.
- ו. אפשר שדרך נגישה אל הבמה או אל המשטח המוגבה תתוכנן כרכיב מתקפל, שיקובע אל המשטח המוגבה או אל הבניין.
- מדרגות עלייה לבמה ולמשטח מוגבה**
- בצידן האחד לפחות של מדרגות המשמשות לעלייה לבמה או למשטח מוגבה יותקן בית-אחיזה.

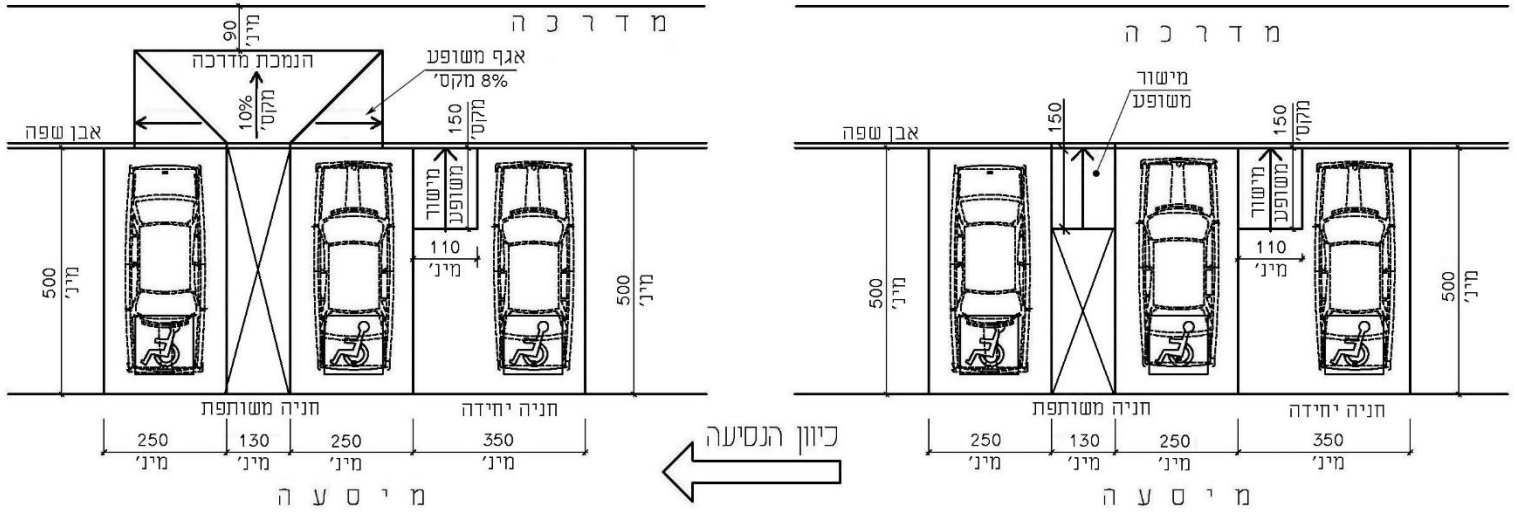
## **נספח 6 – מידות חניה נגישות**

## אורך מקום חניה לרכב רגיל

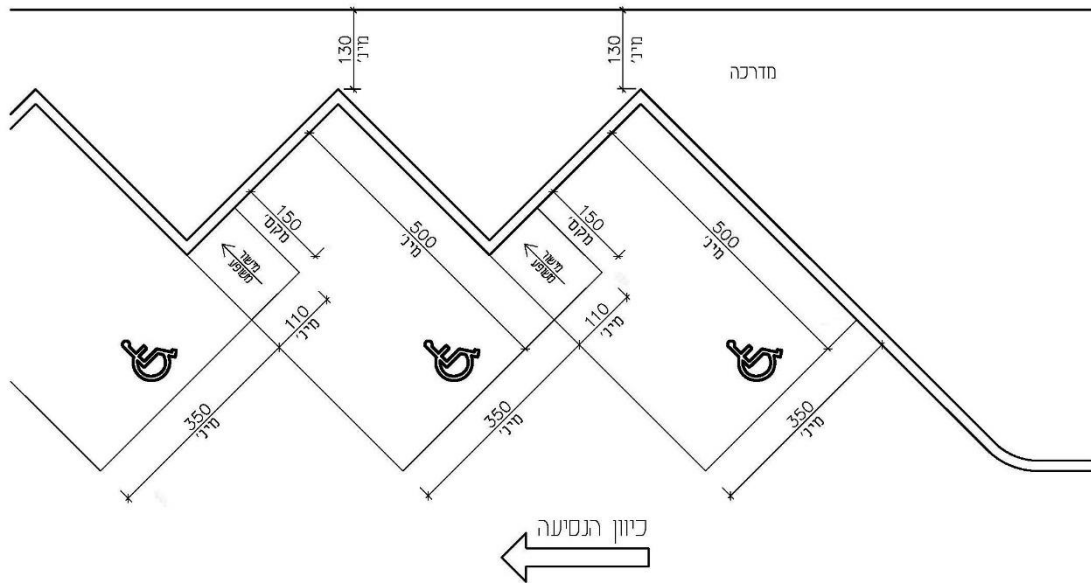
אורך מקום חניה לרכב רגיל במקביל לכיוון הנסיעה יהיה 600 ס"מ לפחות.

## אורך מקום חניה לרכב גבוה

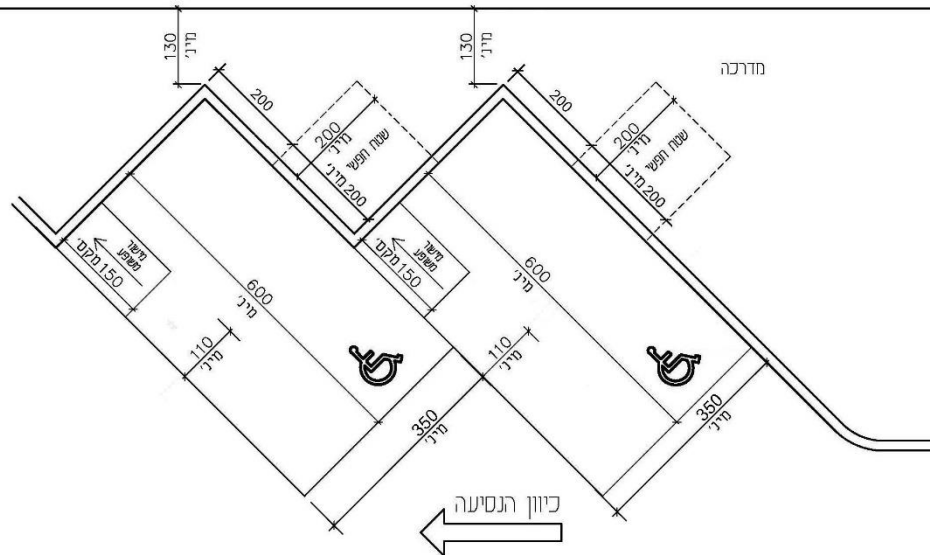
אורך מקום חניה לרכב גבוה במקביל לכיוון הנסיעה יהיה 750 ס"מ לפחות.



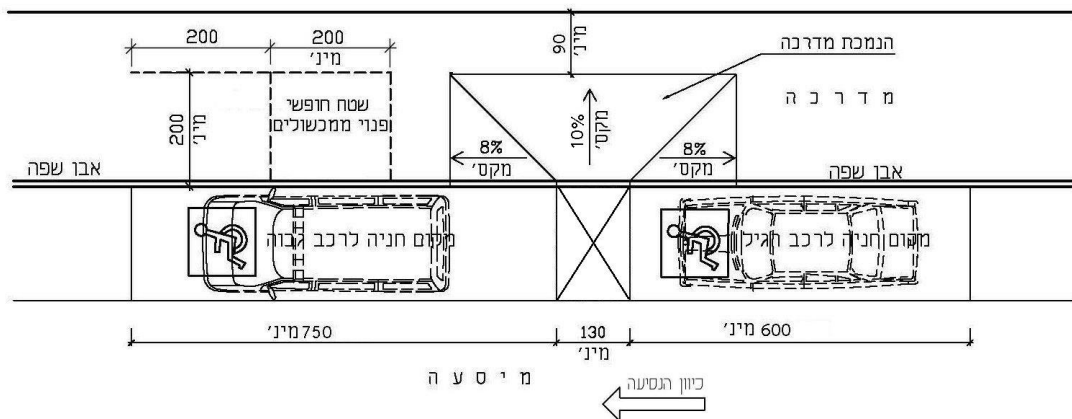
## מקום חניה נגיש לרכב רגיל בניצב לכיוון הנסיעה



## מקום חניה נגיש לרכב רגיל באלכסון לכיוון הנסיעה



מקום חניה נגיש לרכב גבוה באלכסון לכיוון הנסיעה



מקום חניה נגיש במקביל לכיוון הנסיעה עם עלייה באמצעות מישור משופע

## נספח 7 – מקום להעלאת והורדת תלמידים

המקומות המיועדים להעלאת נוסעים ולהורדתם והמשרתים בניין או אתר כלשהם (למעט תחנות אוטובוס), ימוקמו קרוב ככל האפשר לכניסה הנגישה לבניין או לאתר, באופן שלא יהוו מפגע ולא יהוו מקור לסכנה. מפלס המקום המיועד להעלאת נוסעים ולהורדתם יהיה כמפלס הכביש, להלן 2 אופציות:

### נספח 8 – מעלית

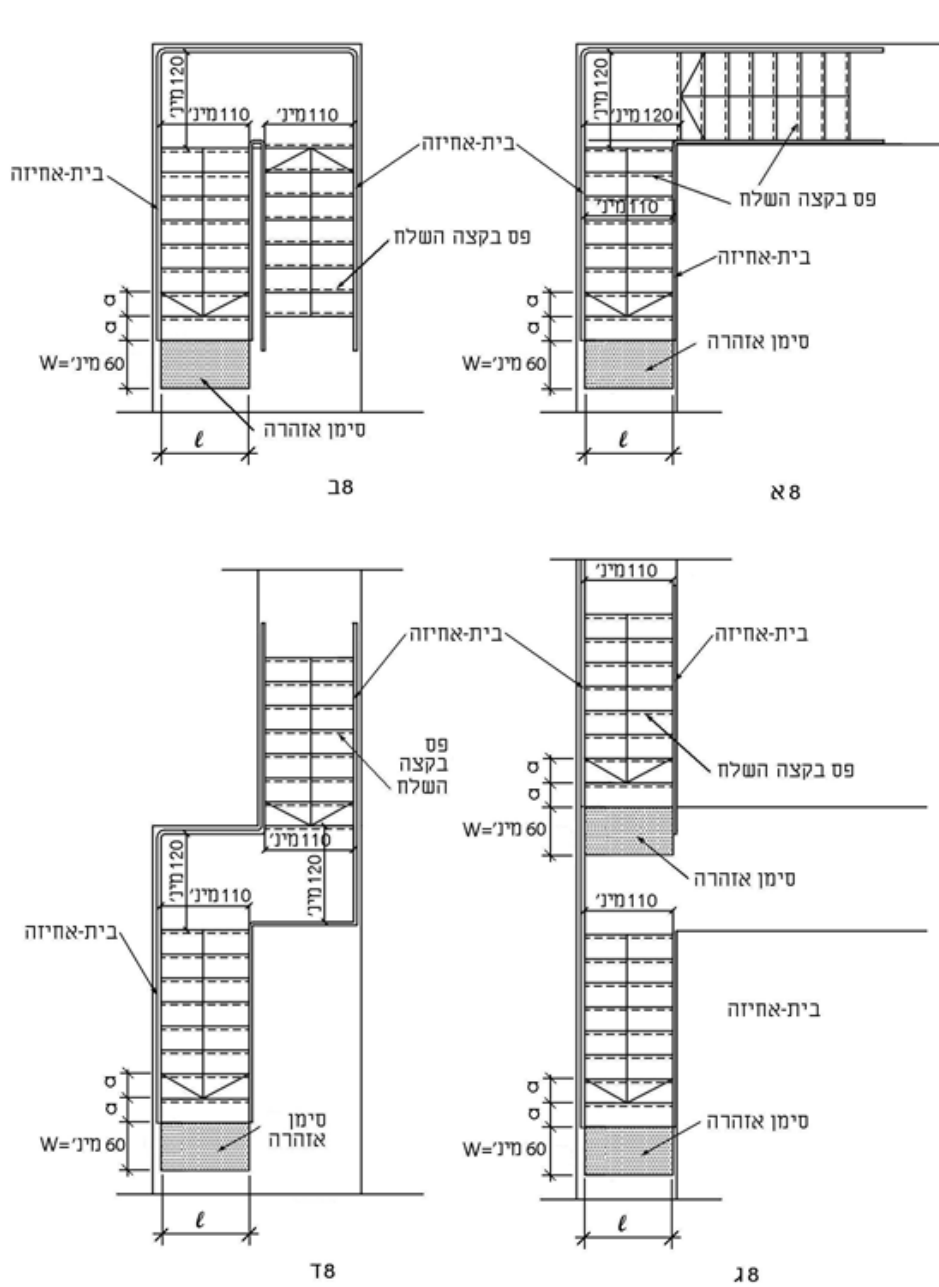
נדרשת מעלית מטיפוס 2.

- מספר הקומה יצוין על משקוף המעלית לפי ת"י 1918 חלק 3.1 בסעיף הדין בסימון הקומה במעלית.
- ליד כל לחיץ בלוח הפיקוד או עליו תירשם משמעותו בכתב ברייל שהתקיימו בו הוראות ת"י 1918 חלק 4 בסעיף הדין בכתב ברייל.
- בלחיצה הפיקוד בתא המעלית ובתחנה יחולו הוראות הטבלה שדנה בהתקני פיקוד בת"י 2481 חלק 70 בסעיפים שדנים ב:
  - זיהוי החלק הפעיל של הלחצנים.
  - זיהוי פני הלוח.
  - לחיצים לקומת היציאה מהבניין.
  - מיקום הסמל.
  - סמל.
  - גובה התבליט.
  - מרחק בין חלקים פעילים של לחיצים.
- יחולו הוראות ת"י 2481 חלק 70.

### נספח 9 – מדרגות

פסי אזהרה במדרגות:

במדרגות לאורך הקצה של כל שלח, במרחק שאינו גדול מ-3 ס"מ מהקצה, יהיה פס שרוחבו 3 ס"מ – 5 ס"מ. הפסים יהיו בני-קיימה, בניגוד חזותי לסביבתם כנדרש בתקן הישראלי ת"י 1918 חלק 6, ויבטיחו שקצה השלח יראה בבירור לאדם היורד במדרגות.

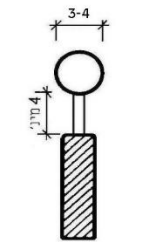
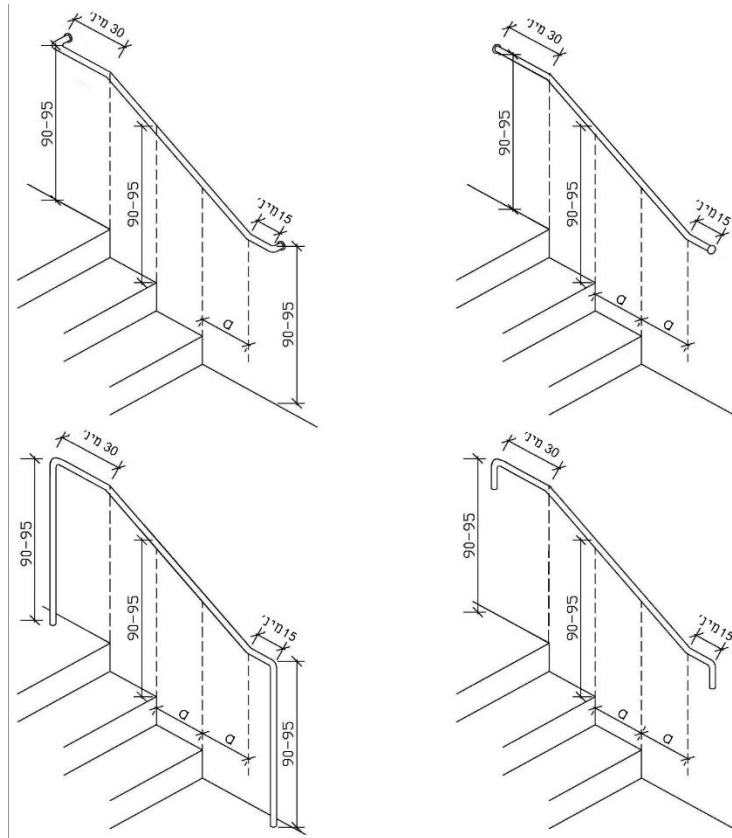


## בתי אחיזה במדרגות:

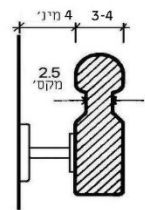
ייתקנו בתי אחיזה משני צידי המדרגות.

- צורת בית-האחיזה תהיה עגולה או אחרת, ובלבד שתהיה נוחה לגריפה. קוטר בית-אחיזה שצורתו עגולה יהיה 3 ס"מ - 4 ס"מ. רוחב בית-אחיזה שצורתו אינה עגולה לא יהיה קטן מ-3 ס"מ ולא יהיה גדול מ-5 ס"מ, עוביו לא יהיה גדול מ-2.5 ס"מ וכל פינותיו יהיו מעוגלות ברדיוס 0.3 ס"מ - 0.5 ס"מ.
- בית-אחיזה יותקן באופן קשיח, יציב ובטוח.

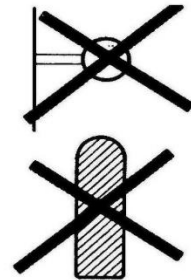
- מבנה בית-האחיזה ואופן התקנתו יאפשרו גריפה רציפה לאורכו.
- מסביב לבית-האחיזה יהיה מרווח חופשי לגריפה שהיקפו 4 ס"מ לפחות מהפנים החיצוניים של בית-האחיזה.
- גובה רום בית האחיזה יהיה בגובה 90 - 95 ס"מ מפני המשטח המוגמרים של המדרגות ובניצב לו.
- הפן הפנימי של בית האחיזה לא יחרוג יותר מ - 5 ס"מ מחוץ לתחום המדרגות או משטחי הביניים ולא יחדור יותר מ - 9 ס"מ לתוך תחום המדרגות .
- בבית-האחיזה יהיה ניגוד חזותי המתאים לנדרש בסעיף 2.4 בתקן הישראלי ת"י 1918 חלק 6.
- בתי אחיזה יימשכו אופקית - 30 ס"מ לפחות מעבר לרום המדרגה העליונה .
- מעבר לקצה המדרגה התחתונה, יימשכו בשיפוע למרחק שמידתו האופקית כמידת רוחב השלח בתוספת 15 ס"מ לפחות שיימשכו אופקית, כדי שיהיה אפשר להבחין בקלות. הניגוד החזותי יושג באחד מהאופנים האלה:
  1. בית-האחיזה כולו יהיה בניגוד חזותי לסביבתו;
  2. שני קצותיו של בית-האחיזה יהיו בניגוד חזותי לבית האחיזה עצמו כמתואר להלן:
    - חלקו הנמוך של בית-האחיזה יהיה בניגוד חזותי לאורך קטע שאורכו 20 ס"מ לפחות, מתחילת חלקו המשופע של בית-האחיזה ולאורך השיפוע, כמתואר בציור 11.
    - חלקו הגבוה של בית-האחיזה יהיה בניגוד חזותי לאורך קטע שאורכו 20 ס"מ לפחות, מתחילת בית-האחיזה לאורך החלק האופקי שלו, כמתואר בציור 11.



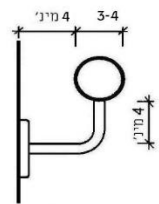
התאמת בית-אחיזה קיים  
**א11**



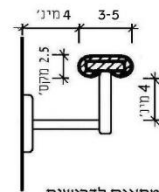
מתאים לדרישות אך אינו נוח לגריפה  
**ב11**



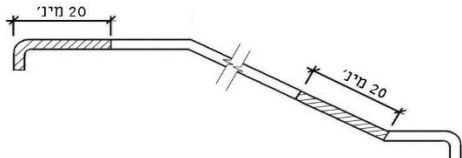
לא מתאימים לדרישות  
**א11**



בית-אחיזה בעל חתך עגול הוא המתאים ביותר  
**ה11**



מתאים לדרישות  
**ז11**

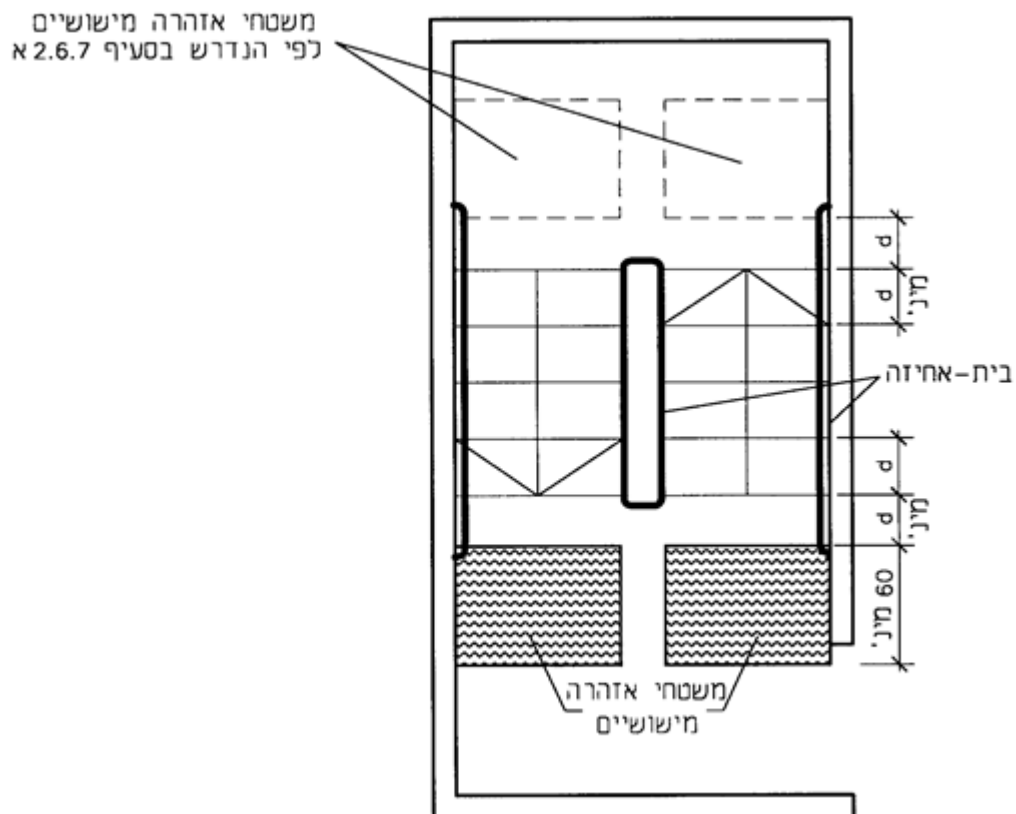


דוגמה לניגוד חזותי בבית-אחיזה  
**ו11**

## משטח אזהרה במדרגות:

אמצעי אזהרה למדרגות יעמדו בדרישות אלה (ראו ציור):

- א. יותקנו משטחי אזהרה מישושיים בכל מפלסי הכניסה אל מהלכי מדרגות והיציאה מהם, ובמשטחי ביניים שעומקם גדול מ- 200 ס"מ. המרחק  $d$  בין משטחי האזהרה למדרגה העליונה ולמדרגה התחתונה של מהלך המדרגות יהיה כעומק שלח המדרגה  $d$ . רוחבם של משטחי האזהרה המישושיים יהיה כרוחב המדרגות, עומקם יהיה 60 ס"מ לפחות (ראו ציור) והם יהיו עשויים מחומר המנוגד במרקמו לחומר המדרך במפלס הקומה, כך שניתן יהיה לחוש בהם בכף רגל נעולה.
- ב. נוסף על כך יותקנו אמצעי אזהרה נוספים, שיבטיחו שקצה כל שלח ייראה בבירור לאדם היורד במדרגות. לדוגמה: פסי אזהרה שגונם מנוגד לגון השלח, שיימצאו במרחק שאינו גדול מ- 3 ס"מ מקצה השלח, ושאורכם 80% לפחות מאורך השלח.
- ג. מספר הקומה יסומן באמצעות סימון מישושי בקצה בית-האחיזה בכל קומה, לפחות במדרגות המשמשות דרך מילוט.

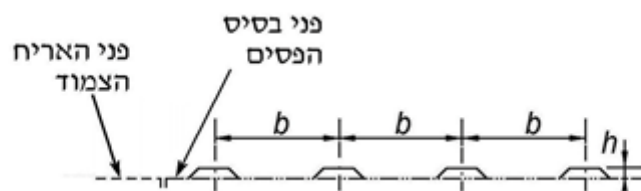
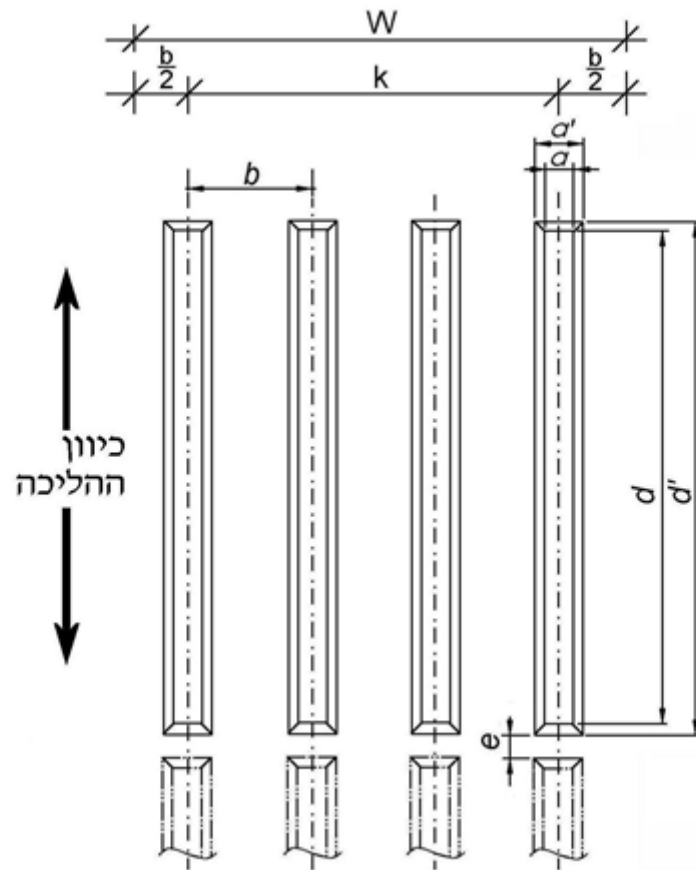


## נספח 10 - פירוט סימנים מובילים וסימן אזהרה

הנחיות אלו הנחיות כלליות ויש לעיין בתקן 1918 חלק 6 לפרטים נוספים.

### הנחיות לסימן מוביל מטיפוס 1:

- החתך האופקי של הפס יהיה מלבן אפשר שקצותיו יהיו מעוגלים .
- החתך האנכי של הפס, בניצב לציר האורך שלו, יהיה טרפז או מעוגל קטום .
- הפסים יהיו מקבילים זה לזה.
- אורך הבסיס העליון של הפס לא יקטן מ-15 ס"מ.
- אורכו של הבסיס התחתון (d' בציור א3) של הפס יהיה ארוך מהבסיס העליון (d בציור א3) ב-10 מ"מ – 12 מ"מ).
- בין קצות הבסיסים התחתונים של שני פסים הנמצאים בהמשך זה לזה יימצא מרווח (e) שאורכו אינו גדול מ-35 מ"מ - לצורכי ניקוז מים.
- רוחב הסימן (W) (ראו הגדרה 1.3.14) יהיה בין 30 ס"מ ל-40 ס"מ;
- בשטחי חוץ, ברחבה שרוחבה גדול מ-3 מ', יהיה רוחב הסימן (W) בין 55 ס"מ ל-65 ס"מ.
- מצדו האחד לפחות של הסימן תימצא דרך, כמפורט להלן:
- אם הדרך שבצד הסימן נגישה – רוחבה יהיה 130 ס"מ לפחות, והיא תהיה פנויה ממכשולים.
- אם הדרך שבצד הסימן אינה נגישה – רוחבה יהיה 90 ס"מ לפחות, והיא תהיה פנויה ממכשולים.



- סימן מוביל יהיה בתחום הדרך העיקרית שבה עושה הציבור שימוש או בצמוד לה. תחילתו תהיה בקו המגע בין המדרכה הגובלת במגרש והקרובה לכניסה הראשית לבניין, באותו כיוון שמגיע ממנו רוב הציבור לבניין, במסלול הקצר ביותר האפשרי אל הכניסה לבניין
- סימן מוביל יכול שיהיה בצד אחד של דרך או משני צדדיה ולא יחשב כחלק ממידת הרוחב שלה
- גימור השטח של סימן מוביל מטיפוס 1 או סימן מוביל מטיפוס 2 יהיה עמום (matt) ולא מבריק

- בסימן מוביל מטיפוס 2 יהיה, ככל הניתן, גימור שטח כאמור בפרט משנה(א) ברוחב של 30 ס"מ לפחות, בצד קו המפגש עם המשטחים המרכיבים את הסימן המוביל.

## סימן מוביל מטיפוס 2 :

סימן מוביל מטיפוס 2 (ראו הגדרה 1.3.7) יעמוד בדרישות אלה:

- 1) הניגוד המישושי בין שני המשטחים היוצרים את הסימן, יושג על-ידי אחת מהתכונות המפורטות בטבלה 2.
  - 2) תכונות פני השטח לפי פרט 1) לעיל, יתקיימו ברצועה שרוחבה 30 ס"מ לפחות מצידו האחד של קו המפגש בין המשטחים המרכיבים את הסימן המוביל, וברצועה שרוחבה 20 ס"מ לפחות, מצידו האחר.
- למרות האמור לעיל, בשטחי חוץ, ברחבה שרוחבה גדול מ-3 מטרים, תכונות פני השטח לפי פרט 1) לעיל, ייתקיימו ברצועות שרוחבן 60 ס"מ לפחות משני צדי קו המפגש בין המשטחים.

## במקום שבו סימן מוביל מטיפוס 1 או מטיפוס 2 משנה כיוון, יחולו הוראות אלה:

- סימן מוביל יהיה ככל הניתן בקו ישר, אך אפשר שבדרך מעוקלת הוא יהיה במקביל לציר הדרך
- שינוי כיוון בסימן מוביל לא יהיה בזווית גדולה מזווית ישרה הנמדדת מציר ההליכה
- בפנייה בזווית ישרה ובצומת של סימנים מובילים יהיה משטח מישושי שמרקמו שונה ממרקם הסימן המוביל, מידותיו 60/60 ס"מ ומרכזו במרכז הפנייה.
- סימן מוביל אל כניסה לבניין יסתיים במרחק 110 ס"מ לפני דלת הזזה אופקית או אנכית מול אחת ממזוזות הדלת, ובמרחק 10 עד 30 ס"מ מקצה אגף דלת סובבת כאשר היא פתוחה - בניצב לפתח.

## סימן מוביל מטיפוס 3

סימן מוביל מטיפוס 3 (ראו הגדרה 1.3.10) יעמוד בדרישות שלהלן:

- א. גובה פניו העליונים של הרכיב הפיזי מעל פני הדרך יהיה 3 ס"מ לפחות.
- ב. הרכיב הפיזי יהיה אחיד ורציף, בכפוף לאמור להלן, והוא יחבר בין שני יעדים.
- ג. אי-רציפויות ברכיב הפיזי:

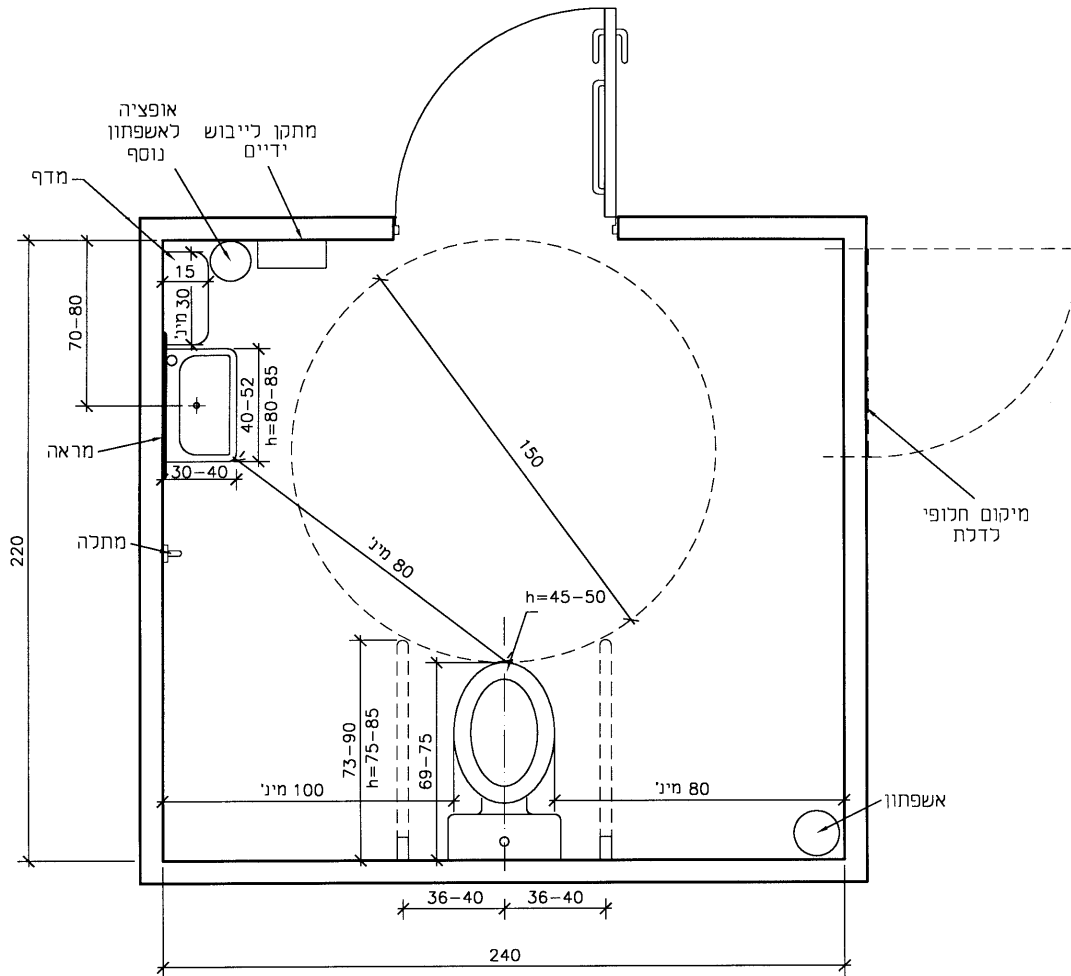
1. קיר שלאורכו פתחים המשמשים לכניסת קהל וליציאתו, כגון חזית מסחרית בשטח חוץ או חזית בתי עסק בתוך קניון, לא ישמש סימן מוביל מטיפוס 3.
2. אפשר שלאורך הרכיב הפיזי תימצא נישה שעומקה מחזית הרכיב אינו גדול מ-0.5 מ';
- ד. למרות האמור בפרטים ב-ו-ג המצוינים לעיל, אפשר שברכיב הפיזי תהיה אי-רציפות מקומית שאורכה אינו גדול מ-1.2 מ'. אם בתחום אי-הרציפות המקומית קיימת דלת סובבת שנפתחת לתחום המעבר שלאורך הרכיב, הדלת תהיה מסוג מצב רגיל-סגור(5).
- ה. רכיב הנועד לעקיבה ביד בלבד, כגון בית אחיזה או חבל, גובהו מעל פני הדרך יהיה בתחום 85 ס"מ – 110 ס"מ.
- לא יהיו בו חלקים חדים או חלקים נעים שהיד או אצבעותיה עלולות להיתפס בהם.
- ו. איתור הרכיב הפיזי:
  1. קצות הרכיב הנועד לעקיבה ביד בלבד, כגון בית אחיזה או חבל, יחוברו לרכיב פיזי יציב בתחום הגבהים שבפרט ה;
  2. אם קצה הרכיב צמוד למדרכה או לדרך ציבורית - הוא יאותר באמצעות סימן מאתר;
- הרכיב יימשך ברציפות עד ליעד, או שקצוותיו יחוברו לסימן מוביל מטיפוס 1 או מטיפוס 2, או שיחוברו לסימן מאתר, באופן שיאפשר לזהות בקלות את המשך הסימן המוביל או את היעד, לפי העניין.
- ז. ברחבות שבשטחי חוץ לא ישמש קיר סימן מוביל, אם רוחב הרחבה גדול מ-3 מ'.

## נספח 11 – בית שימוש נגיש

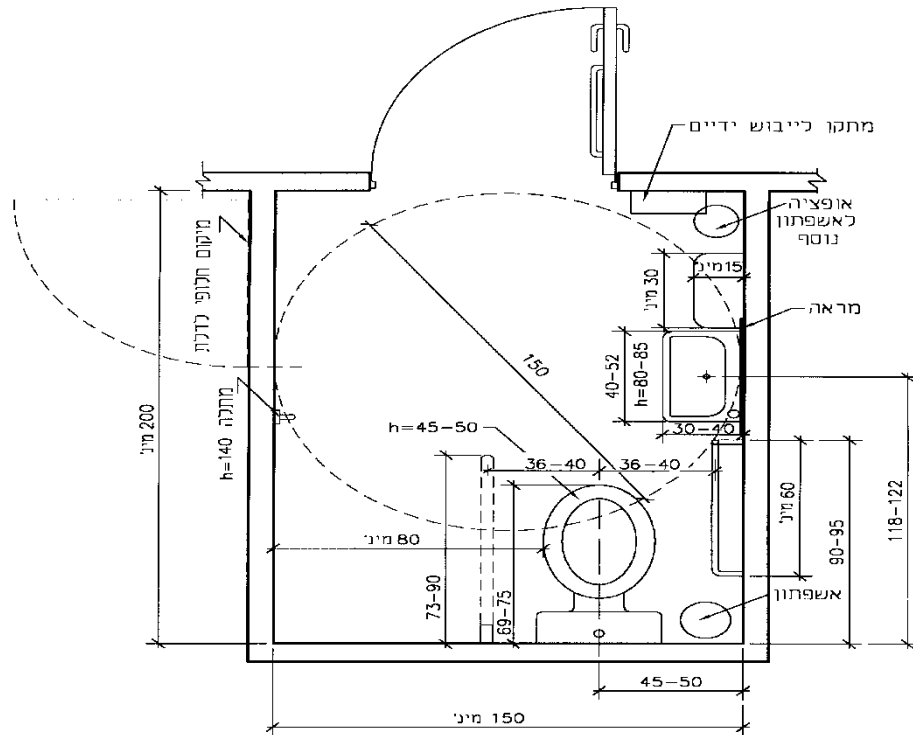
תא שירותים אחד בבניין המרכזי יהיה מטיפוס 2 ע"פ הנחיות אלו:  
תא עם אסלה מרכזית לא יהיה קטן מ-240 ס"מ × 220 ס"מ.  
מיקום הקבועות והאבזרים בתא יהיה כמתואר בציור 17 ויאפשר סיוע מלווה. משני צידי האסלה יישמר מעבר חופשי המתאים למפורט בסעיף 2.11.5. כל מתקן או אבזר נוסף שיותקן בתא, יותקן בתנאי שיישמר השטח החופשי הנדרש לסיבוב, כמפורט בסעיף 2.11.4. על מתקנים מתקפלים (כגון יחידות החתלה(10) ) יחולו דרישות אלה גם כאשר הם במצבם הפתוח.

(10) על יחידות החתלה לשימוש ציבורי חל התקן הישראלי ת"י 5115 חלק 3.

- א. בתא עם אסלה מרכזית אפשר לעבור מכיסא הגלגלים לאסלה משני צידיה, ואין חובה לאפשר להגיע לכיור תוך ישיבה על האסלה.
- ב. אפשר שמיקום האסלה בתא יהיה שונה מהמתואר בציור 17, ובלבד שיתאפשר לעבור מכיסא הגלגלים לאסלה משני צידיה ומהחזית, ויתאפשר תמרון חופשי של אדם בכיסא גלגלים כמפורט לעיל.
- לדוגמה: תא עם שתי אסלות פינתיות (ימנית ושמאלית). הרוחב המינימלי הנדרש עבור תא עם שתי אסלות פינתיות הוא 210 ס"מ לפחות.



שאר שירותי הנכים הנדרשים יהיו מטיפוס 1 במידות 200 X 150 ס"מ וע"פ תרשים זה:



- בכל תא שירותים נגיש יותקנו קבועות ואבזרים אלה לפחות - אסלה, כיור, מאחזי יד, מראה, מתקן לנייר טואלט, מתקן לסבון נוזלי, מתקן לייבוש ידיים או לניגובן, אשפתון, מתלה ומשטח להנחת חפצים.

## אסלה:

האסלה ואופן התקנתה יתאימו לדרישות אלה:

- א. לצד האסלה המשמש למעבר מכיסא הגלגלים לאסלה יישמר רוחב חופשי של 80 ס"מ לפחות.
- ב. בתא עם אסלה פינתית המרחק מציר האורך של האסלה לקיר הקרוב המקביל אליה לא יהיה קטן מ-45 ס"מ ולא גדול מ-50 ס"מ.
- ג. המרחק מהקצה הקדמי של האסלה עד לקיר שבגבה, בצד שנשמר בו רוחב חופשי המשמש למעבר מכיסא הגלגלים לאסלה, לא יהיה קטן מ- $(3 \pm 72)$  ס"מ. מרחק זה לא יופרע על ידי צנרת או בליטות אחרות.
- ד. גובה הקצה העליון של מושב האסלה יהיה 45 ס"מ - 50 ס"מ מפני הרצפה.
- ה. מושב האסלה יהיה ממין מושב סגור, כהגדרתו בתקן הישראלי ת"י 1172. המושב יהיה עשוי מחומר קשיח ויהיה ניתן לניקוי ולחיטוי בקלות. המושב יחובר לאסלה בחיבור יציב, שיבטיח את עמידותו בתנאי השימוש, באמצעות ברגים עשויים מתכת עמידה בשיתוך (קורוזיה), רצוי בורגי פלב"ם (פלדה בלתי מחלידה).

הערה:

יש להבטיח את היציבות והבטיחות של התקנת האסלה ושל חיבור המושב לאסלה, מכיוון שבעת מעבר מכיסא גלגלים לאסלה מופעלים על האסלה, על המושב ועל החיבורים כוחות אופקיים ואנכיים חזקים.

1. מכל ההדחה יהיה סמוי או גלוי, צמוד לאסלה או מוגבה. הדחת המים תהיה אלקטרונית או ידנית. אין להתקין מכל הדחה עם מנגנון הפעלה רגלית.

2. אמצעי ההפעלה במכל הדחה עם מנגנון הפעלה ידני ימוקם מעל מרכז האסלה, או בצד הקרוב למקום המשמש למעבר מכיסא הגלגלים לאסלה. אמצעי ההפעלה יתאים לנדרש עבורו בתקן הישראלי ת"י 1918 חלק 1.

## מאחזי יד:

- יותקן מאחז יד מתקפל ומאחז יד בצורת האות L ע"פ ת"י 1918 חלק 3.1, להלן

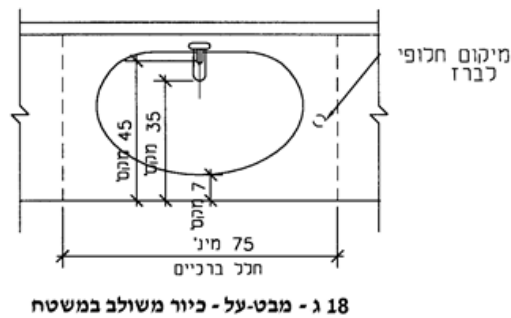
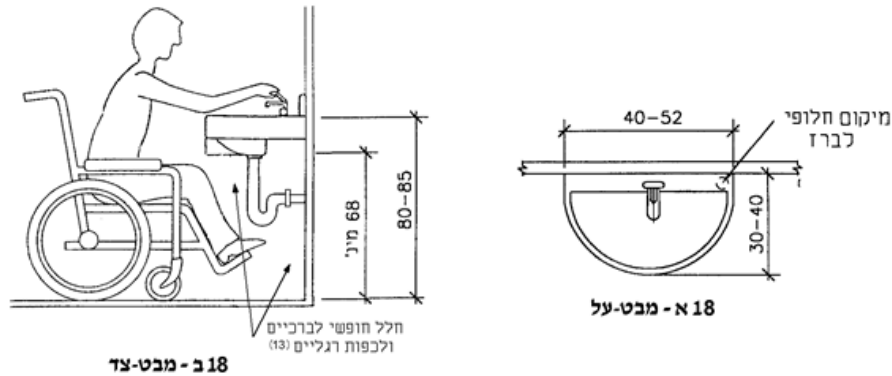
## מספר דגשים:

- קוטר מאחז שצורתו עגולה יהיה 3 ס"מ - 4 ס"מ.
- אורך המאחז המתקפל יהיה 73 ס"מ - 90 ס"מ, ובלבד שקצהו הקדמי יגיע לפחות עד קדמת האסלה.
- מאחז קבוע יהיה מורכב מחלק אופקי ומחלק אנכי, כל אחד מהם באורך 60 ס"מ לפחות, היוצרים צורת L.
- מסביב למאחז יהיה מרווח חופשי לגריפה, שהיקפו 4 ס"מ לפחות מפני המאחז.
- מאחז המתקפל ממצב אופקי למצב אנכי יותקן בצד המשמש למעבר אל האסלה. מאחז מתקפל יעוגן אל הקיר שבגב האסלה, או יותקן בצמוד לו על גבי עמוד מתאים שיעוגן לרצפה. המרחק של המאחז המתקפל מציר האורך של האסלה יהיה זהה למרחק המאחז הקבוע מציר האורך של האסלה.
- פניו העליונים של המאחז המתקפל, כשהוא נמצא במצב שירות, יהיו בגובה 75 ס"מ - 85 ס"מ מפני הרצפה.
- מאחז יד קבוע יותקן בתא עם אסלה פינתית על גבי הקיר הקרוב לאסלה והמקביל לציר האורך שלה.
- המאחז יותקן כך, שמקום המפגש בין חלקו האופקי לבין חלקו האנכי יהיה

## במרחק

90 ס"מ - 95 ס"מ מהקיר שבגב האסלה.

התקנת הכיור תתאים לנדרש בת"י 1918 חלק 3.1 ע"פ תרשים זה, בנוסף יש לשים לב שברזים נוחים לשימוש הם ברז מסוג ידית מנוף או ברז שהפעלתו אוטומטית.



## אביזרים בשירותים:

### א. האביזרים יהיו בצבע ניגודי לקרמיקה.

מיקום האבזרים יאפשר שימוש נוח בהם, ולא יפריע לתמרון כיסא הגלגלים בחלל התא ולמעבר מכיסא הגלגלים לאסלה.

ב. תפעול האבזרים יתאים לשימוש באמצעות יד אחת ולשימושם של אנשים בעלי חולשה בפעולות הגפיים העליונות.

ג. המתקן לנייר טואלט יותקן בהישג יד לאדם היושב על האסלה, ובאופן שלא יפריע לשימוש במאחז היד ולתפקוד המשתמש בתא.

הערה:

כדי לאפשר גישה נוחה לנייר הטואלט בתא שירותים עם אסלה מרכזית, אפשר למקם את מתלה הנייר על גבי מאחז היד המתקפל.

ד. מעל לכיור תותקן מראה שרוחבה 45 ס"מ לפחות, כך שגובה הקצה העליון שלה מפני הרצפה לא יהיה קטן מ- 175 ס"מ וגובה הקצה התחתון מפני הרצפה לא יהיה גדול מ- 90 ס"מ.

- ה. בצמוד לכיור, בצד המרוחק מהאסלה, יהיה בגובה פני הכיור משטח או מדף המשמש להנחת חפצים; קצותיו יהיו מעוגלים, אורכו יהיה 30 ס"מ לפחות ועומקו 15 ס"מ לפחות, ובכל מקרה הוא לא יבלוט מעבר לחזית הכיור.
- ו. בסמוך לכיור יותקן מתקן לסבון נוזלי והפעלתו תתאים לדרישות המפורטות בסעיף ט.
- ז. מתקן לייבוש הידיים או לניגובן יותקן כך, שתחתיתו תהיה בגובה 120 ס"מ - 130 ס"מ מפני הרצפה.
- ח. בתא יותקן מתלה (וו) בגובה 140 ס"מ מפני הרצפה.

## דלת שירותי נכים:

- א. אגף הדלת ייפתח החוצה.
- ב. מנגנון נעילת הדלת יאפשר פתיחת הדלת מבחוץ ללא מפתח, באמצעים זמינים.
- ג. אם לפני תא השירותים אין חלל כניסה ודלת תא השירותים פונה לחלל ציבורי, אפשר להתקין מגיף דלת המתאים לדרישות או אמצעי מתאים אחר שיבטיח סגירת הדלת מעצמה.
- ד. יותקן אמצעי עזר לסגירת הדלת (מאחז יד בדלת ע"פ התרשים).

## אמצעים לזיהוי

- שער הכניסה הראשי יסומן צבע ניגודי לגדר.
- פינות המבנים הפנימיות והחיצוניות יסומנו בצבע ניגודי.
- בכיתת כבד הראייה תהיה תאורה חמה.

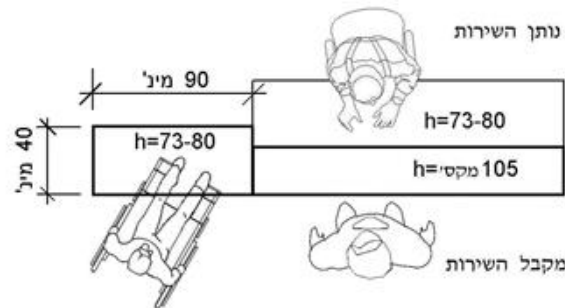
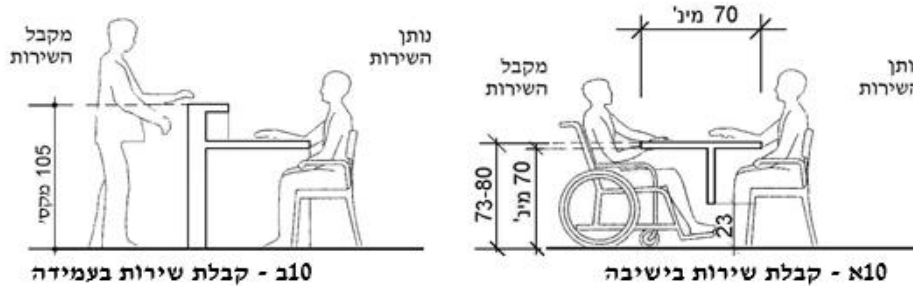
## הנחיות נוספות לשירות:

### עמדה נגישה:

- יש לספק עמדת שירות נגישה בעמדת קבלת קהל
- אל העמדה\שולחן נדרשת דרך נגישה. נדרשים מעברים נגישים בין פרטי ריהוט ברוחב 90 ס"מ.
- שילוט – עמדה הנגישה תזוהה בברור ע"י הכוונה של שילוט לפי .
- כיסאות נגישים – ראה פרוט למטה
- מידות עמדה נגישה – ראה פירוט בהנחיות כלליות
- מערכת עזר לשמיעה ניתן ניידת.

### מידות עמדת שירות נגישה:

גובה משטח 73-80 ס"מ, רוחב 90 ס"מ מינ' ובעדיפות 150 ס"מ (עבור מקום למלווה)  
 גובה חלל פנוי לברכיים 70 ס"מ מתחת לשולחן בצד מקבל השירות  
 עומק חלל חופשי לברכיים בצד מקבל השירות לפחות 48 ס"מ.  
 ניתן לבצע 48 ע"י עומק 25 עד לסינר צניעות\ חציצה + חלל חופשי לכפות הרגליים בעומק ובגובה לפחות 23 ס"מ.



ציור 10 - עמדת שירות (המידות בסנטימטרים, הציור אינו לפי קנה מידה)

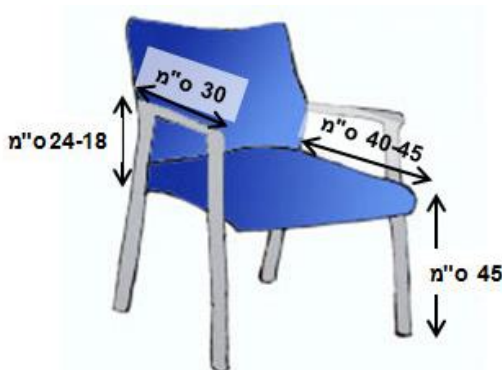
## חדר ישיבות :

- יש לדאוג ל 10% כיסאות נגישים.
- יש לדאוג מערכת שמע ניידת.

## עמדת המתנה:

- באזור המתנה** נדרש מקום להמתנה לאדם בכסא גלגלים (בשטח 80\120 ס"מ לפחות)
- במשרדים, בעמדה נגישה ובעזור ההמתנה** יהיו לפחות 10% מושבים מותאמים: (אך לא פחות מאחד)  
 מושב יציב, גובה פני המושב (בעת שיושבים עליו) 45-48 ס"מ לפחות, עומק המושב 40-45 ס"מ, והוא בעל ידיות באורך 30 ס"מ שגובהן 18-24 ס"מ מעל המושב) ראה שרטוט.
- שולחנות לשירות הציבור – כגון שולחנות בהם הציבור יכול לעשות שימוש לעיון בספרים ופרסומים - על השולחנות לעמוד בדרישות **מעמדת שירות בישיבה** – ראה תמונה סעיף 4.

## אמצעי הפעלה לשימוש הציבור:



- אינטרקום, מפסקים, כפתורים, לחצנים וידיות יהיו בגודל נוח לשימוש, ניתנים לזיהוי מישושי, ניתנים להפעלה קלה ביד אחת, וימוקמו בגובה 85-120 (בטווח הגעה משותף לאדם הולך או יושב).
- מיקר: מיתקן לשתיית מים/קפה יוצב עם שטח רצפה חופשי לפניו, אמצעי ההפעלה וכוסות ימוקמו בגובה 85-120.

## תאורה:

- יש למנוע אור בוהק או סנוור ע"י עוצמת הארה אחידה.
- בעמדת שירות נדרשת עוצמת הארה מספקת לקריאה וכתביה, שאינה מטילה צל על פני נותן השירות.
- יש לקחת בחשבון התקנת וילונות לחלונות הפונים החוצה לרחוב, למניעת סינוור.

## עמדת שירות לקבלת שירות בישיבה –

- לפחות עמדה אחת שבהן ניתן שירות זהה תהייה נגישה. גובה 73-80 ס"מ רוחב 90 ס"מ. חלל חופשי לברכיים בצד מקבל השירות גובה 68 ס"מ עומק 48 ס"מ. ( יכול להיות באמצעות מדף נשלף או מתקפל).

## עמדת שירות לקבלת שירות בעמידה

- גובה עמדת שירות בעמידה 105 ס"מ, יהיה בזמינות לוח כתיבה למקרה שאדם עם מוגבלות נדרש לחתום. למקרה שאדם נדרש למלא טפסים יהיה בסמוך מדף שיהיה בגובה של עמדת שירות בישיבה או מדף נשלף / מתקפל בעמדת השירות בעמידה.

## עמדה ללא מחיצה או מחיצה חלקית

- בעמדה אחת תהייה ערכת עזר לשמיעה מסוג לולאת השראה הכוללת מיקרופון חיצוני ואפשרות חיבור לאוזניות. העמדה תסומן בסמל הנגישות לאנשים עם מוגבלות שמיעה ובו הנחיות שימוש. "לשמיעה יש להעביר את המכשיר למצב T.

## כיסאות בעמדת שירות

- 10% לפחות מהמושבים המוצעים לציבור מכלל עמדות השירות יהיו מותאמים.

## שולחנות לשימוש הציבור

- 5% מכלל השולחנות הקיימים ולפחות אחד יהיו בגובה 73-80 ס"מ לפחות. עומק חלל הברכיים 48 ס"מ לפחות כולל חלל לכפות הרגליים בעומק 23 ס"מ וגובה 68 ס"מ לפחות.

## עמדת מודיעין

- עמדת מודיעין עונה על כל דרישות עמדת נגישה רגילה כולל מערכת עזר לשמיעה ותסומן בסמל הנגישות הבינלאומי. העמדה תמוקם במקום שניתן לזהות בקלות. במידה ובעמדה יימסר מידע לציבור בכתב או בע"פ יימסר בכתב בע"פ או בכל דרך מקובלת אחרת.

## חדר ישיבות

- 10% מתוך כל המושבים בחדר יהיו מותאמים, מערכת עזר לשמיעה עם לולאת השראה, מצגות תהינה מונגשות לכבדי שמיעה באמצעות כתוביות ולכבדי ראייה באמצעות חיווי

קולי. (יש צורך בקבלת בקשה להתאמה פרטנית בעת קבלת הזימון לישיבה). הנחיה זו חייבת להופיע בקובץ הנהלים הנוגעים לנגישות המקום.

## מושבים במקומות המתנה

- 10% מכלל מקומות הישיבה באזור ההמתנה יהיה מושב מותאם. יוקצו מקומות המתנה מיוחדים (לכ"ג) שטח רצפה 120 אורך 80 ס"מ רוחב בשיעור של 4% ממספר עמדות השירות ולפחות אחד.

## מידע כתוב

- טפסים, מכתבים, חוברות מידע, אלונים, ופרסומים הניתנים לכלל הציבור או לאדם ספציפי יסופק לבקשת אדם עם מוגבלות באופנים הבאים: בדפוס נגיש, בקובץ קול, בקובץ דיגיטלי הניתן להקראה או המרה לברייל, בהקראה, בכתב ברייל או בכל דרך סבירה אחרת.

## מסירת מידע באמצעי תקשורת אחרים

- לבקשת אדם עם מוגבלות יתאפשר מסירת מידע באמצעות פקס, טלפון, מסרון, דואר, דוא"ל או כל אמצעי דיגיטלי אחר.

## מערכת ניתוב שיחות

- המידע יינתן בשפה פשוטה ובקצב איטי, ללא מוסיקת רקע, או שקיימת הפניה למוקדן, עם תחילת המידע המוקלט.

## פרסום התאמות הנגישות

- הפרסום יינתן בדרכי הפרסום הרגילות של השירות ולבקשת אדם עם מוגבלות, באופן נגיש. לדוגמה באתר האינטרנט או במענה הטלפוני.

## שירותי אינטרנט

- אתר האינטרנט, דפי האינטרנט, אפליקציות או מסמכים המועברים באמצעות האינטרנט, המספקים שירות או מידע אודות השירות יהיה ברמת AA.

## התאמות בנהלי, נוהגי והליכי השירות

- נוהלי, הליכי, הנהלי, הליכי ונוהגי השירות בכל המקומות בהם ניתן השירות אינם מונעים מאדם עם מוגבלות לקבל שירות באופן שוויוני, מכובד, בטיחותי ועצמאי. אלה יכולים לבוא לידי ביטוי ב: נהלים כתובים, פרוצדורות מוסדרות למתן השירות, ונהלים לא פורמליים.

## מלווה

- נהלי השירות מאפשרים הסתייעות דל אדם עם מוגבלות במלווה.

## פינוי וחילוף

- קיים נוהל או הליך בשירות לפינוי וחילוף של אנשים עם מוגבלות, במהירות, בנוחות ובבטיחות, תוך שמירה על כבוד האדם.

## מתן שירות ללא המתנה בתור, וקביעת תור לבקשת אדם

- קיים נוהל לפיו אחראי למתן שירות מספק שירות ללא המתנה בתור, לבקשת אדם עם מוגבלות נפשית או שכלית או מלווה. ניתן לדרוש מאדם עם מוגבלות הצגת תעודת נכה בה מצוינת זכאותו לקבלת שירות ללא המתנה בתור קיים נוהל לפיו מועד מתן שירות לאדם עם מוגבלות, הנקבע מראש, ייקבע תוך התחשבות בבקשה של האדם.

## מלווה מטעם נותן השירות

- מלווה לבקשת אדם עם מוגבלות, אשר מוגשת זמן סביר מראש, לסיוע בהתמצאות במקום ובהגעה לחלקים שונים בו.

## סיוע במילוי טפסים

- מסופק על פי בקשת אדם עם מוגבלות אשר אינו יכול לכתוב או להקליד (לפי העניין)

## יידוע צוות בחובות על פי החוק

- יודעו כל העובדים בחובות על פי החוק- איסור אפליה וחובת ביצוע התאמות. היידוע יתבצע בדפוס או באמצעים דיגיטאליים.
- הדרכת עובדים ומנהלים-
- הודרכו כל העובדים הנותנים שירות במישרין לציבור ומנהליהם הישירים (כולל עובדי קבלן ומתנדבים).
- ההדרכה כוללת מידע באשר לסוגי מוגבלויות, כללי התנהגות נאותים כלפי אנשים עם מוגבלות וההתאמות הנדרשות, ומועברת באמצעות התנסות חווייתית בדפוס או באמצעים דיגיטאליים. קיימת תכנית הדרכה המאושרת על ידי מורשה לנגישות שירות. נערך רישום של העובדים אשר עברו את ההכשרה, ומועדה. עובדים חדשים מוכשרים עם תחילת עבודתם. עובדים האחראים להפעלת אמצעי עזר קיבלו הדרכה פרטנית בדבר הפעלת אמצעי עזר. (מערכת עזר לשמיעה)