

הערה: על הבניין להיבנות לפי תוכנית אישור מוסד החשמל לפי חוק ח.א.מ. 1964 ושינוי תוכנית הבניין.
 הוצאת התוכנית נעשה על ידי האדריכלים והמהנדסים והתקנת החשמל תעשה על ידי האדריכלים והמהנדסים.
 יחידות המדידה יכללו את המערכת המלאה.

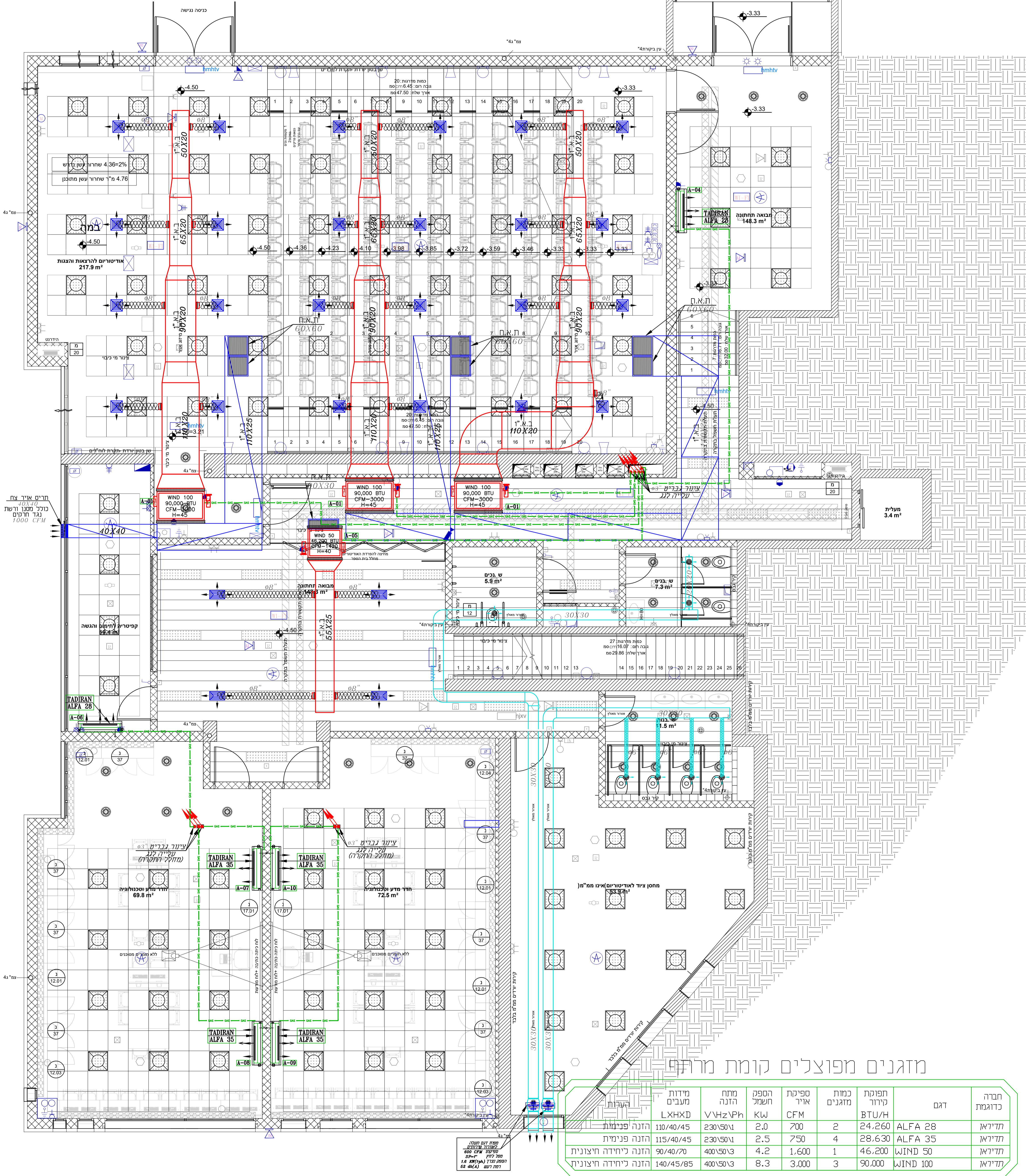
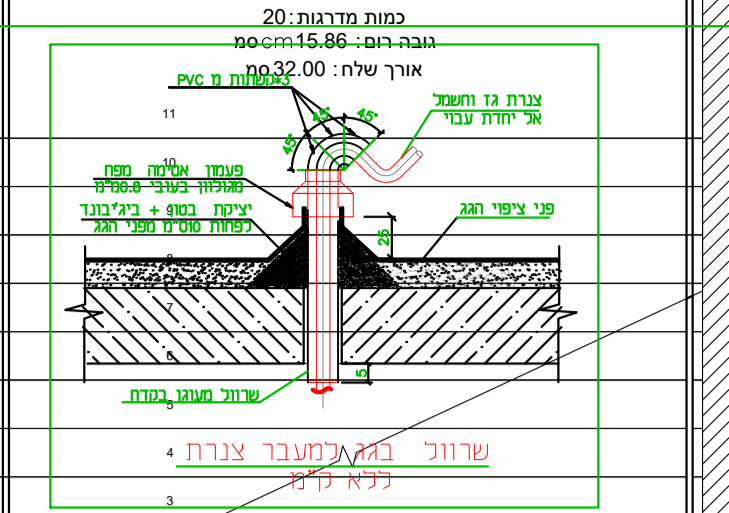
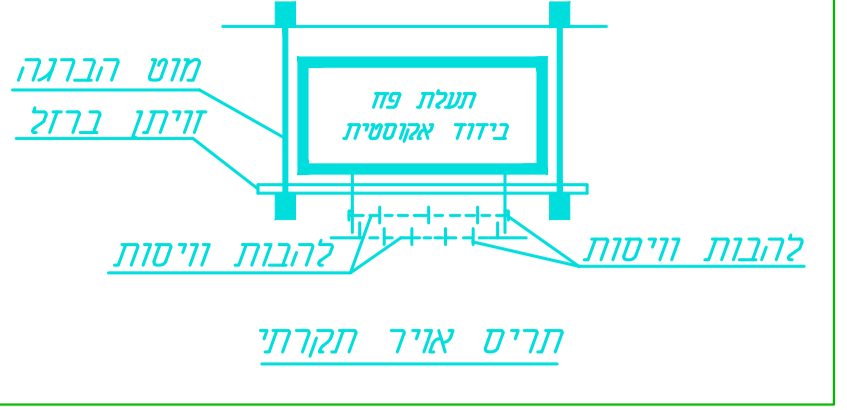
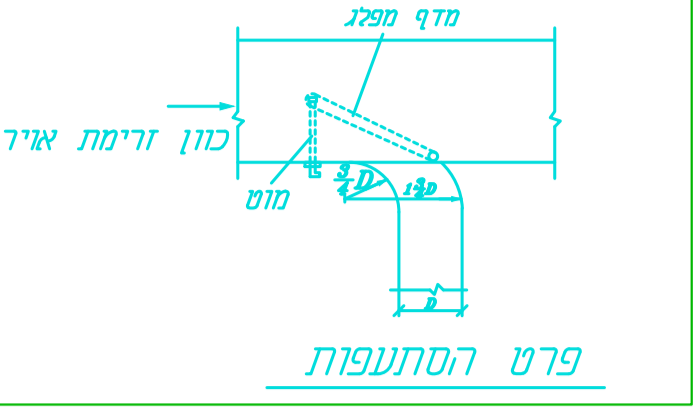
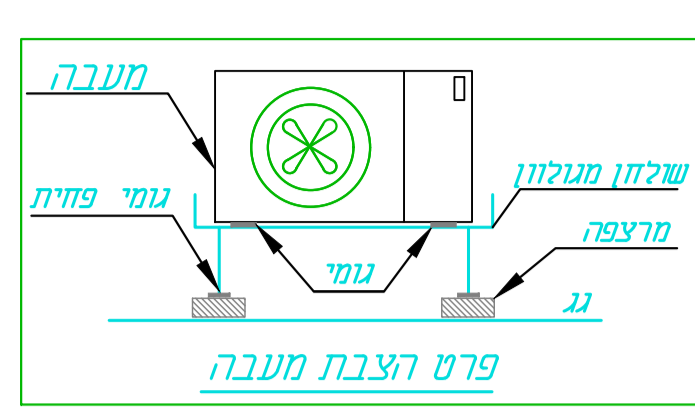
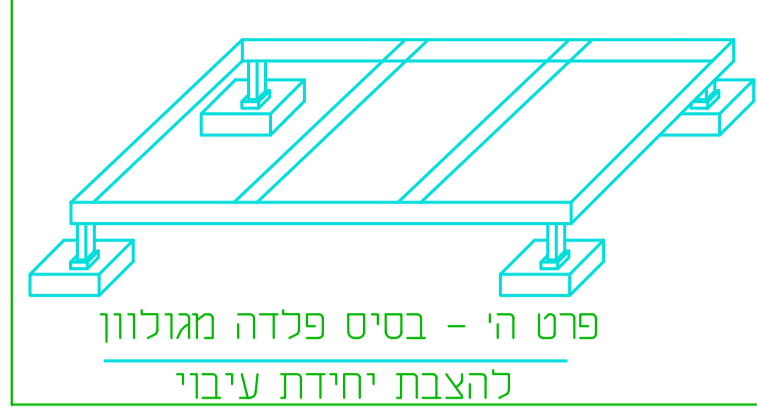
מקרא:

- ת.א.ה. - תריס איר קרי
- ת.א.ת. - תריס איר חקרת
- ת.א.ח. - תריס איר חוזר
- ת.א.צ. - תריס איר צו
- ת.י. - תריס יניקה
- ב.א. - ביזוד אקוסטי
- ב.ת. - ביזוד תרמי
- ל.ב. - קלא ביזוד
- י. - זיבור ניקוח

לערך:
 כל המערכות על רגל על שאלות מתקנות
 נתיבות חשמל
 על להקבל לבצע את העבודה לפי תקן 1000

* מידות התעלות הפנימיות בחבנית הינו מידות נטו
 למעבר איר ועל הבניין להוסיף את עובי הביזוד קלודות התעלה

- תריס יניקה מלבני 30/15
- מפוח איר חקרת 12" 12" 12"
- מפוח איר ציד-לאורך צד 50/20
- תריס יניקה עגול 16" 16" 16"
- תריס איר צד-עם מסנן עם זרסן-כפוח
- תריס איר חוזר עם מסנן
- מפוח איר חקרת 16" 16" 16"



חברה כדוגמת	דגם	תפוקת קיור BTU/H	כמות מזגנים	ספיקת איר CFM	הספק חשמל KW	הזנה מתח V/Hz/Ph	מידות מעבים LxHxD
תדיראן	ALFA 28	24,260	2	700	2.0	230/50/1	110/40/45
תדיראן	ALFA 35	28,630	4	750	2.5	230/50/1	115/40/45
תדיראן	WIND 50	46,200	1	1,600	4.2	400/50/3	90/40/70
תדיראן	WIND 100	90,000	3	3,000	8.3	400/50/3	140/45/85

תאריך: 01.03.2022

חתימה: [Signature]

תאריך: 01.03.2022

חתימה: [Signature]

מס'ן: 1	תאריך: 01.03.2022
מס'ן: 2	תאריך: 01.03.2022
מס'ן: 3	תאריך: 01.03.2022

הבניין הוא יחידת תרמו-קורנטית. כל המערכות יותקנו על ידי האדריכלים והמהנדסים. יחידות המדידה יכללו את המערכת המלאה.

אוסמאה פרוח AF מהנדסים יעוצים
 מיוג איר-אנטיציפוז
 כתובת: ת.ד. 3030 מילוד 16130
 טלפון: 04-6021943
 פקס: 04-8000149
 ימי: 052-2660625
 e-mail: sf_osama@bezeqint.net