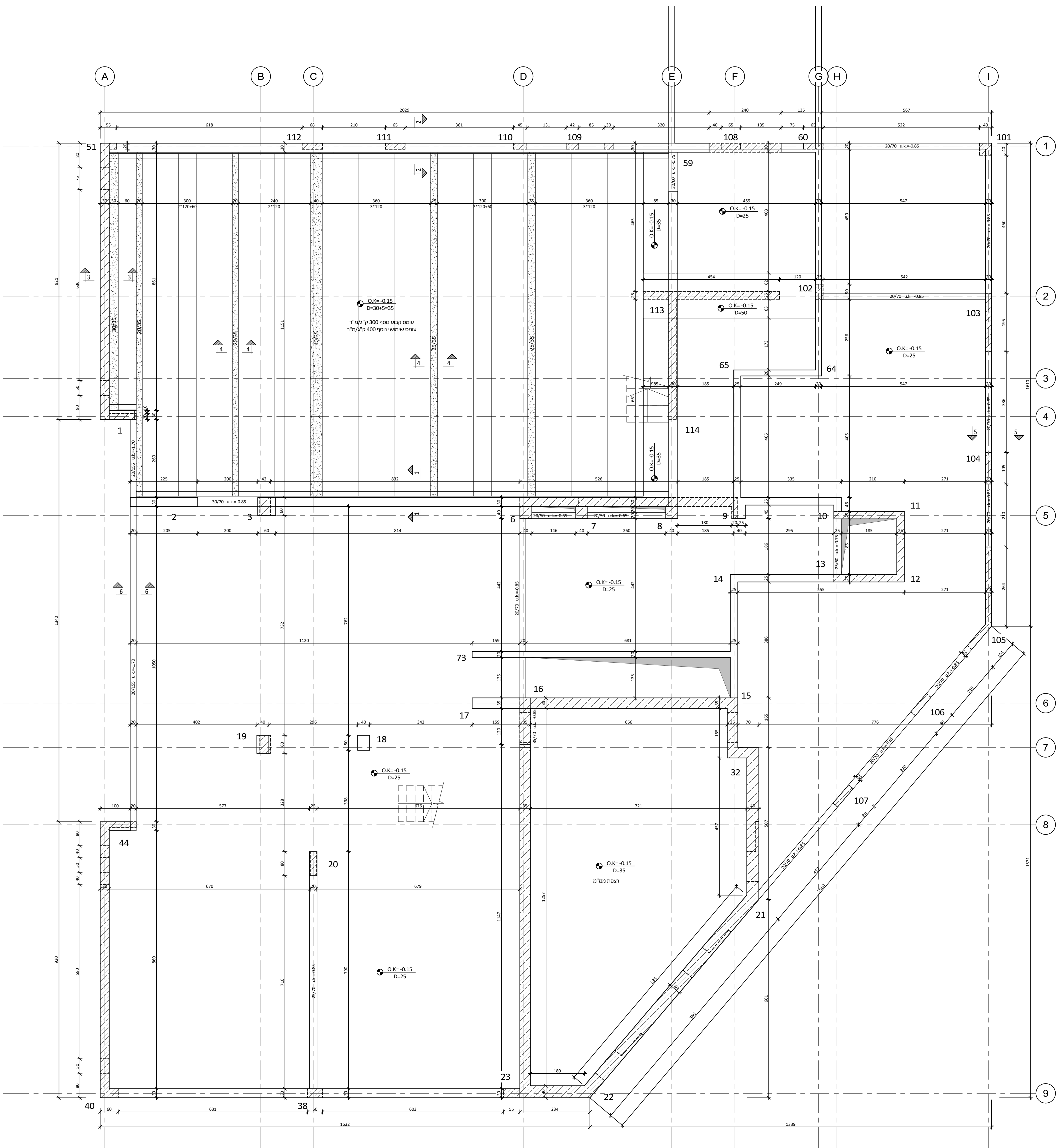
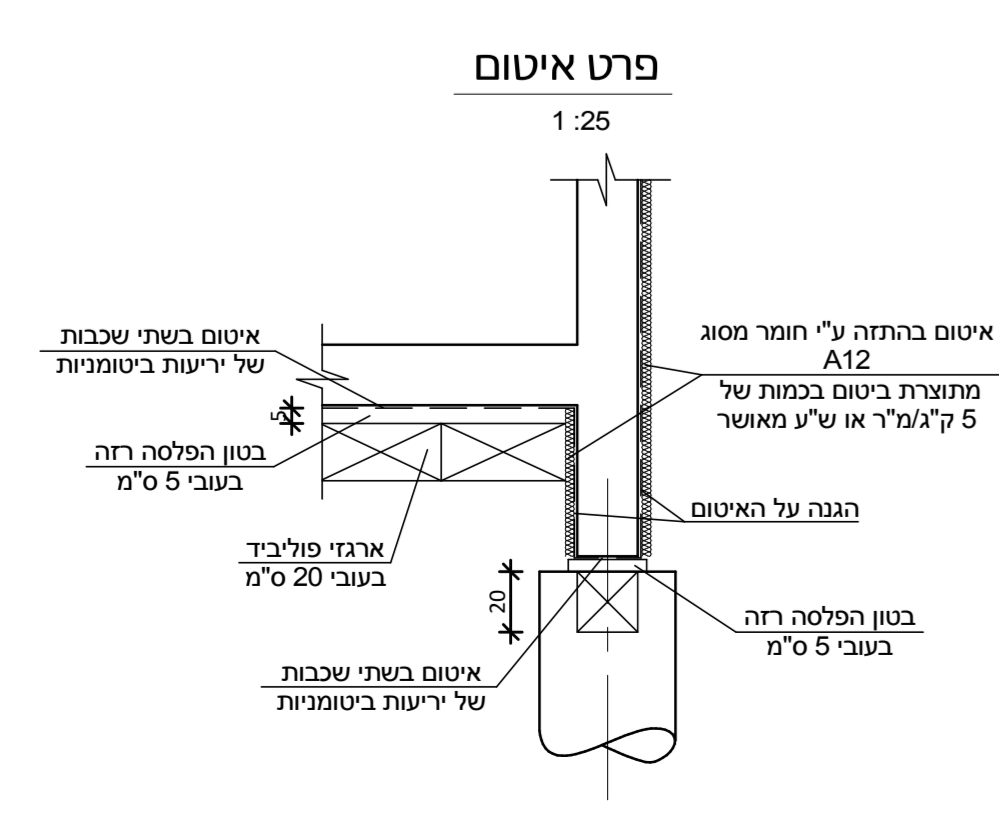
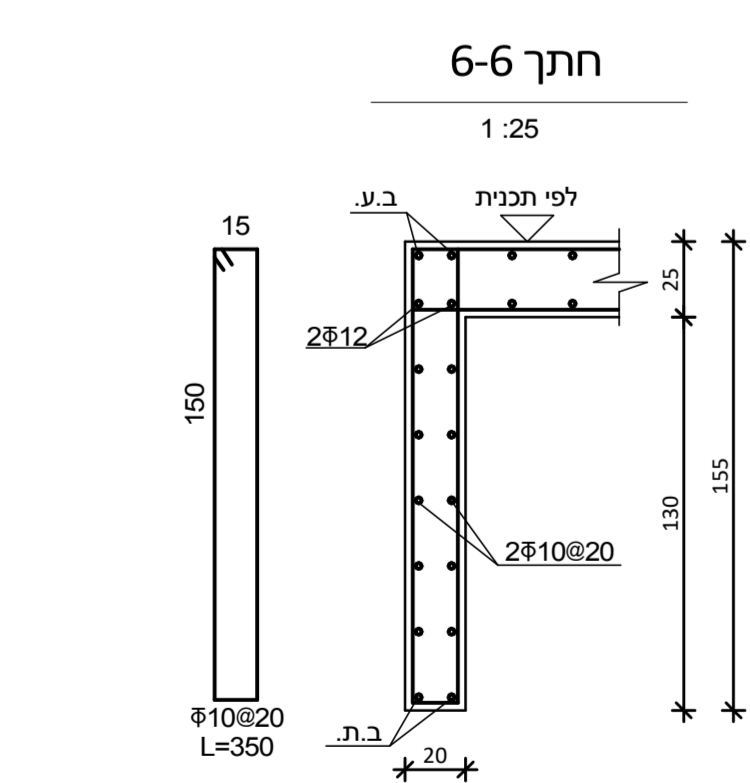
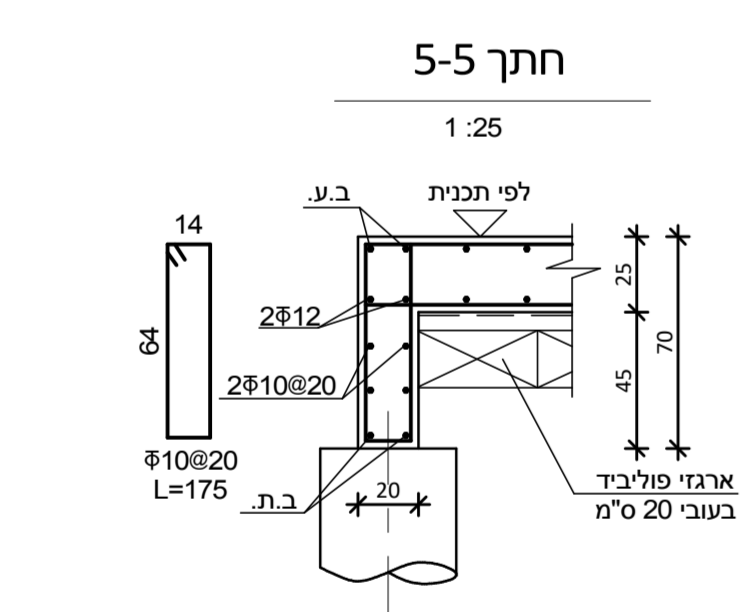
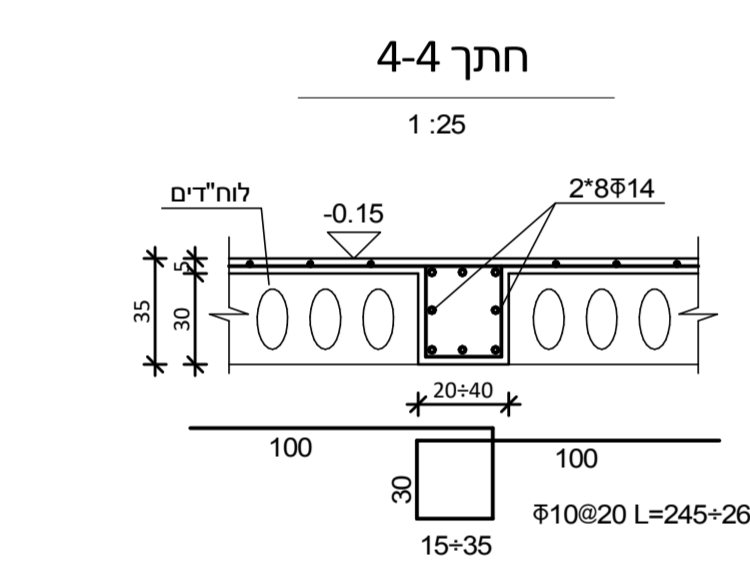
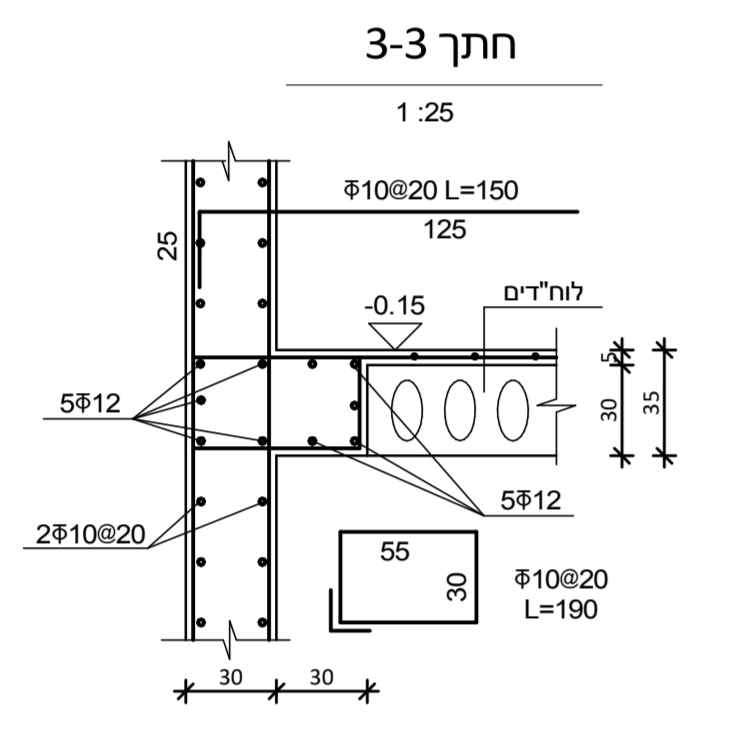
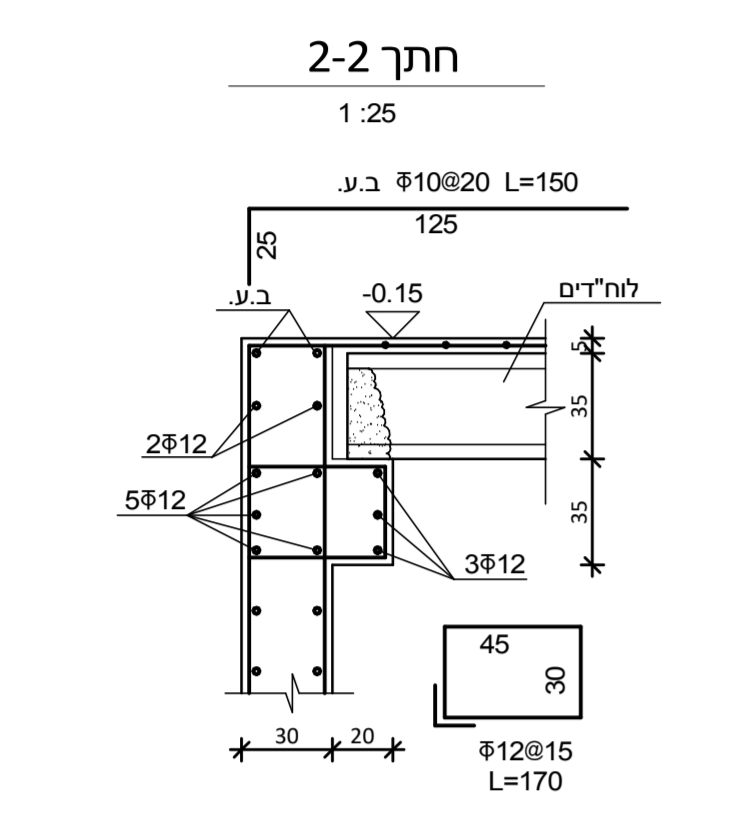
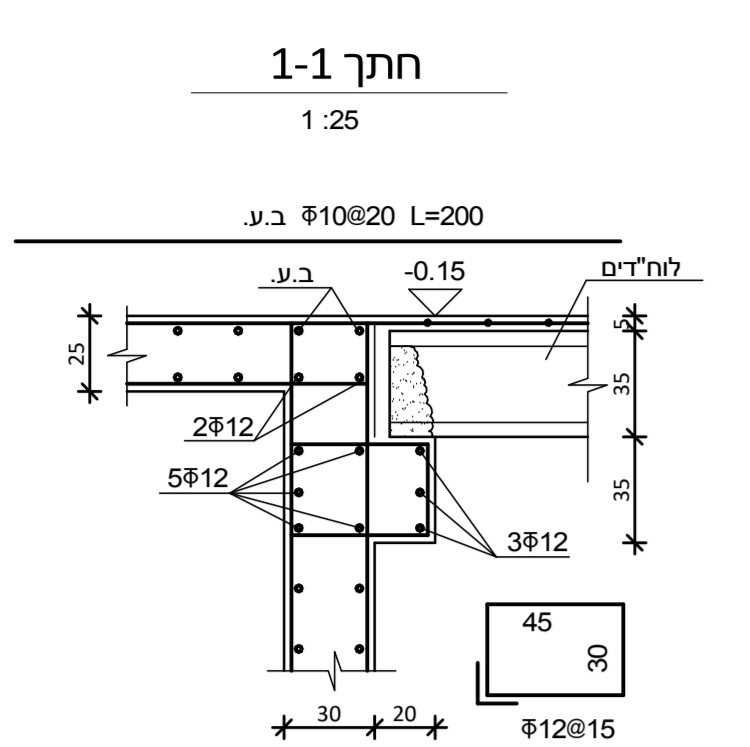
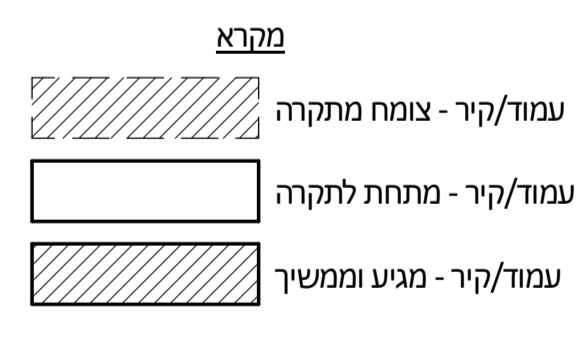


| תאריך | תמונה | | | | | |
|------------|-------|-------|------|-------|------|-------|
| | קובץ | אישור | מ.א. | תמונה | תוקף | אישור |
| 06.03.2022 | | | | | | |
| תאריך | | | | | | |

מחזור: 0
שינויים: 0



הערות:
סוג הבטון ב- 30
דובת חשיפה 4



±0.00=325.5

על הקבלן לבדוק את כל המידות במקום
בביל מקרה של אי התאמה עליו להודיע
למתכנן לפני המשך העבודה באתר

לעיון לאישור למכר לביצוע

רייפר משה מהנדסים בע"מ
מצדה 7, בני ברק
טל' 03-5793106
פקס 03-5791390
e-mail: office@reifer.co.il

שם הפרויקט

קרני שומרון
בני עקיבא

מס' תוכנית: 05-ק
תכנית רצפת קומת קרקע
במפלס ±0.15

מס' גרסה: 0
תאריך: 06.03.2022
קנה מידה: 1:50, 1:25
שרטוט: זווה
תבן: מיכאל
שם קובץ: קרני שומרון - בני עקיבא

האדריכל:
נופר אדריכלים
03-6918585