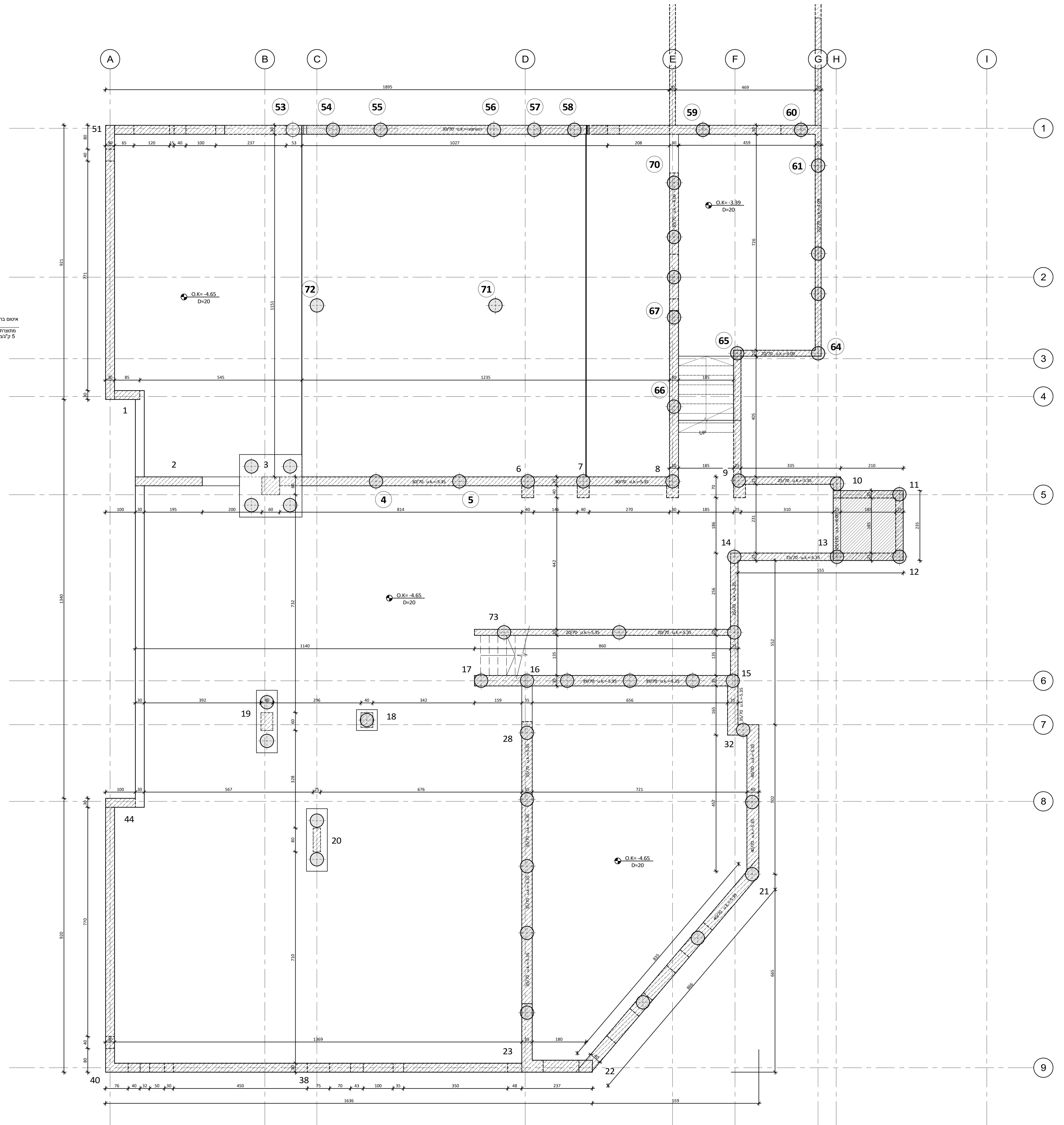
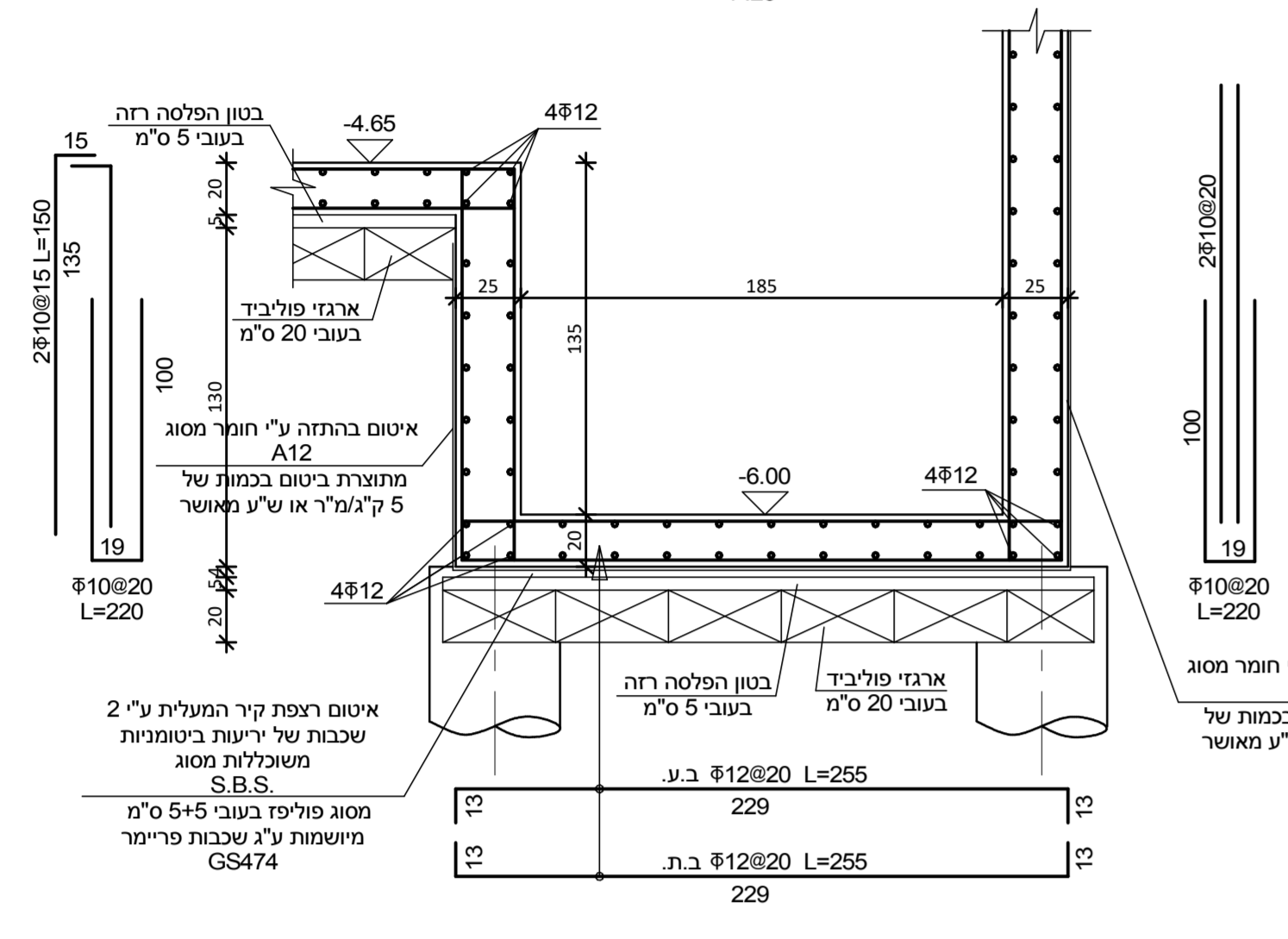


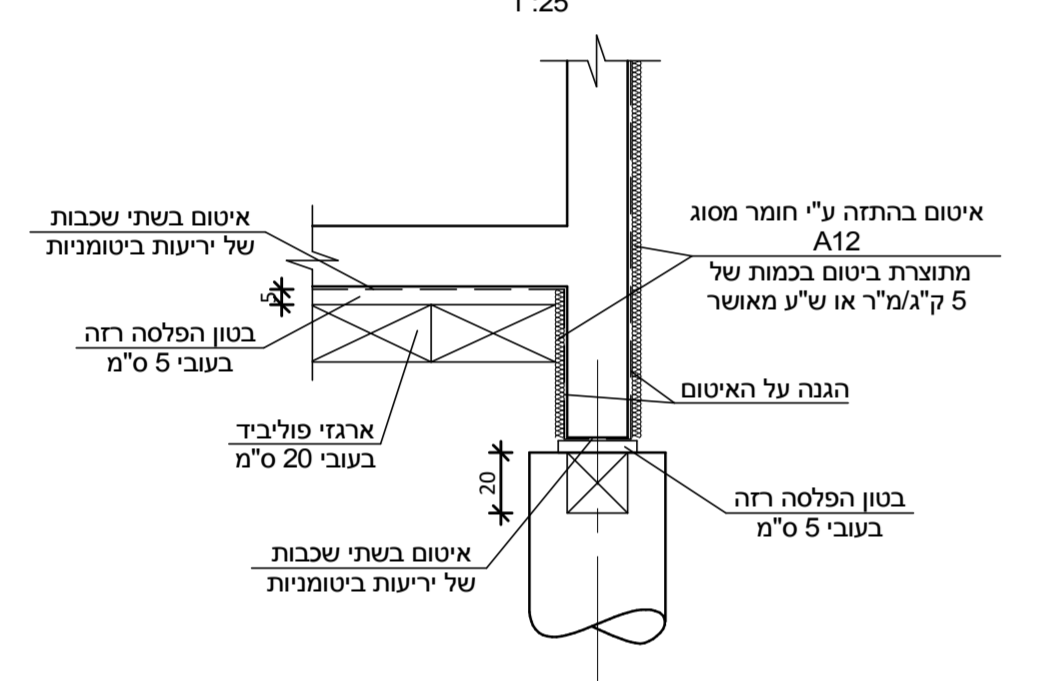
תאריך	תפוסה				מחיר	מחזור
	כתיב	אישור	מ.מ.	תאריך		
06.03.2022					0	



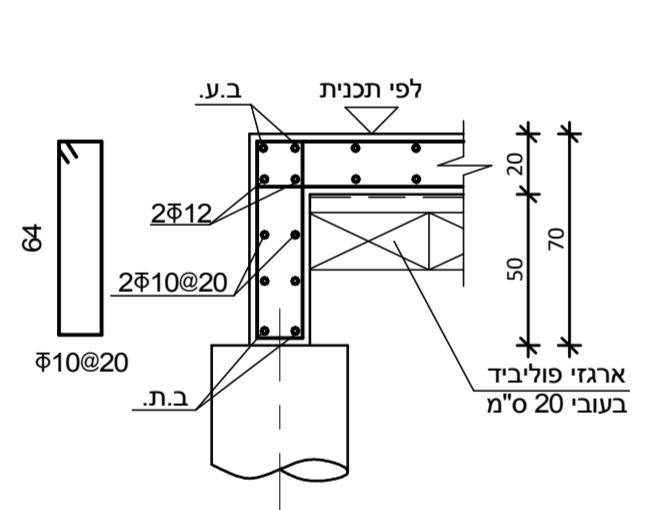
פרט מעלית 1:25



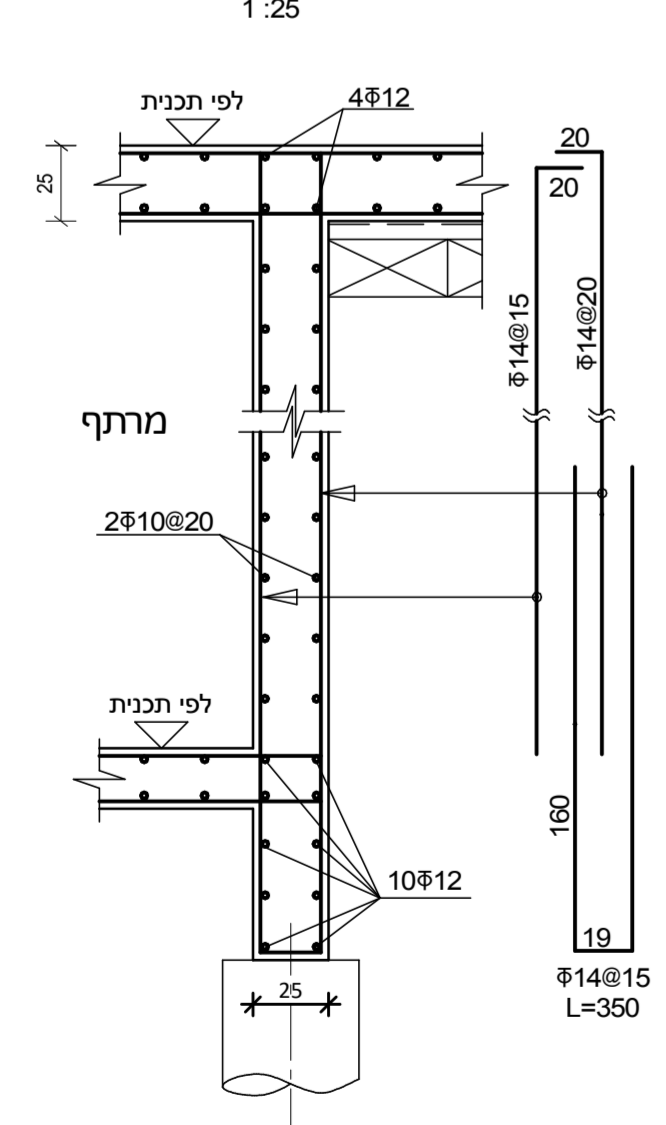
פרט איטום 1:25



חתך קורה טיפוס 1:25



פרט קיר בטון 1:25



**הערות:**  
 סוג הבטון ב - 30  
 דרגת חשיפה 4

- מלוא**
- עמוד/קיר - צמח מחוקה
  - עמוד/קיר - מתחת לחוקה
  - עמוד/קיר - מגיע וממשיך

±0.00=325.5

על הקבלה לבדוק את כל המידות במקום  
 בבל מקרה של אי התאמה עליו להודיע  
 למתכנן לפני המשך העבודה באתר

לעיון  לאישור  למכרז  לביצוע

**רייפר משה** מהנדסים בע"מ  
 מצדה 7, בני ברק  
 ת"מפלים 4.65-3.27-1  
 פקס: 03-5555555  
 e-mail: of@ce@reifer.co.il

שם הפרויקט  
**קרני שומרון**  
**בני עקיבא**  
 מס' תוכנית: תכנית רצפת מרתף  
 מס' תוכנית: ק-04

מס' גרסה: 0  
 תאריך: 06.03.2022  
 שרטוט: זוהר  
 תכנן: מיכאל  
 שם קובץ: קרני שומרון - בני עקיבא  
 האדריכל: נופר אדריכלים  
 03-6918585