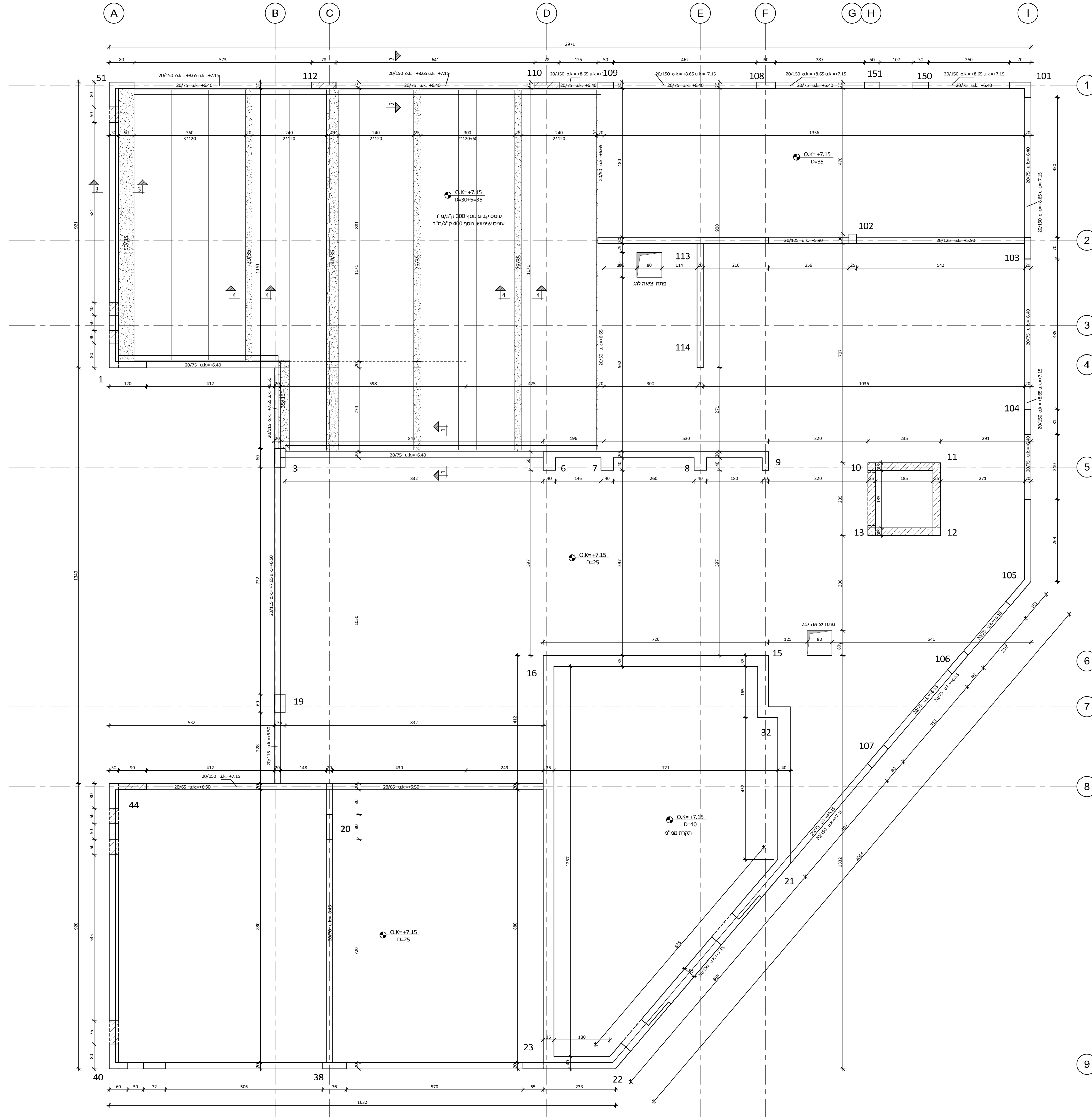
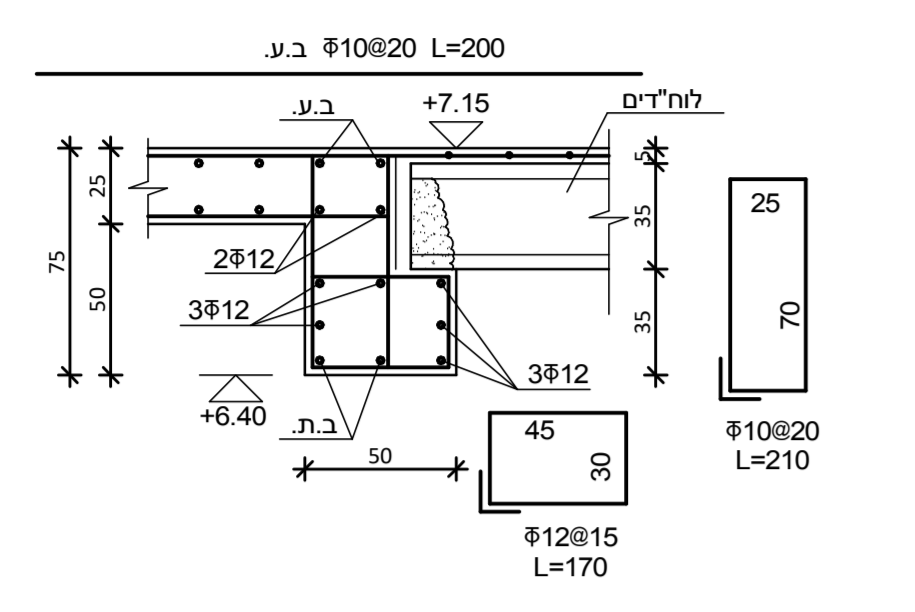


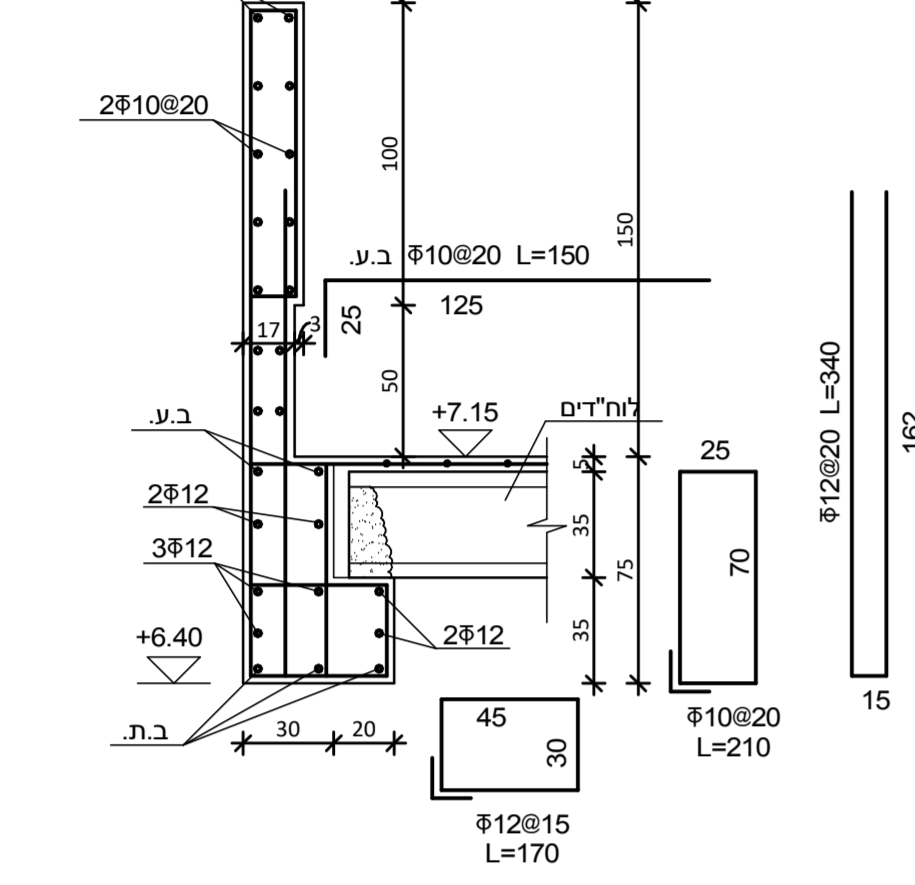
תאריך	תמונה	
	מספר	תיאור
06.03.2022	0	תוכן
תאריך	שינויים	מחזור



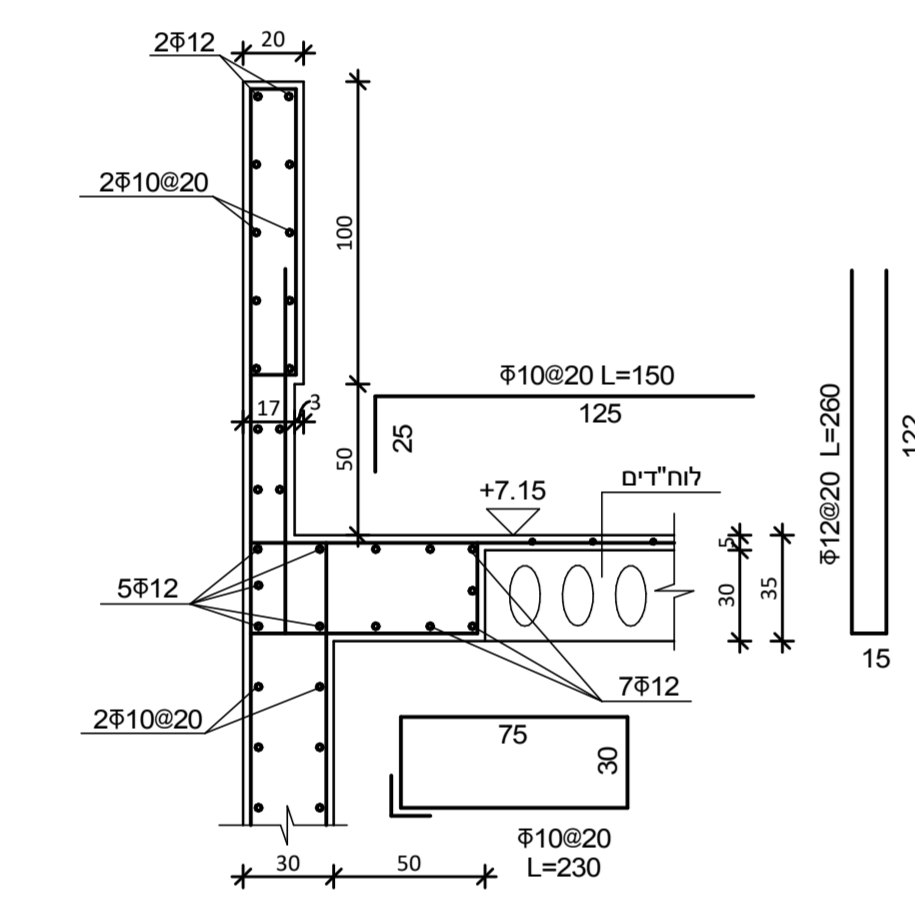
**חתך 1-1**  
1:25



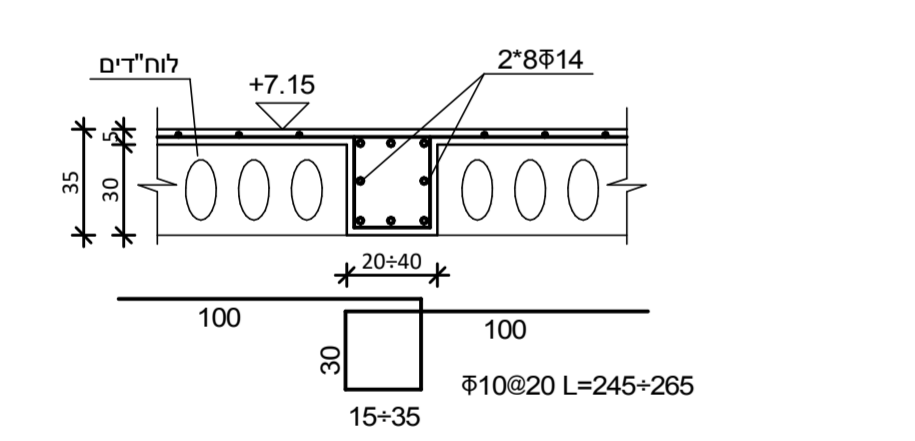
**חתך 2-2**  
1:25



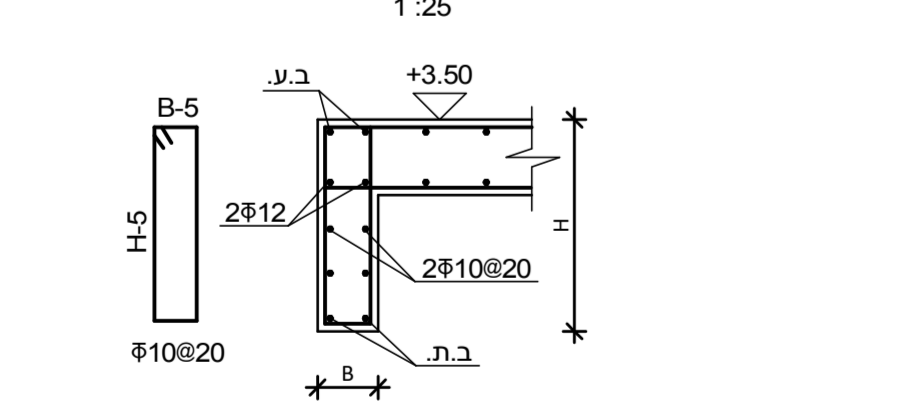
**חתך 3-3**  
1:25



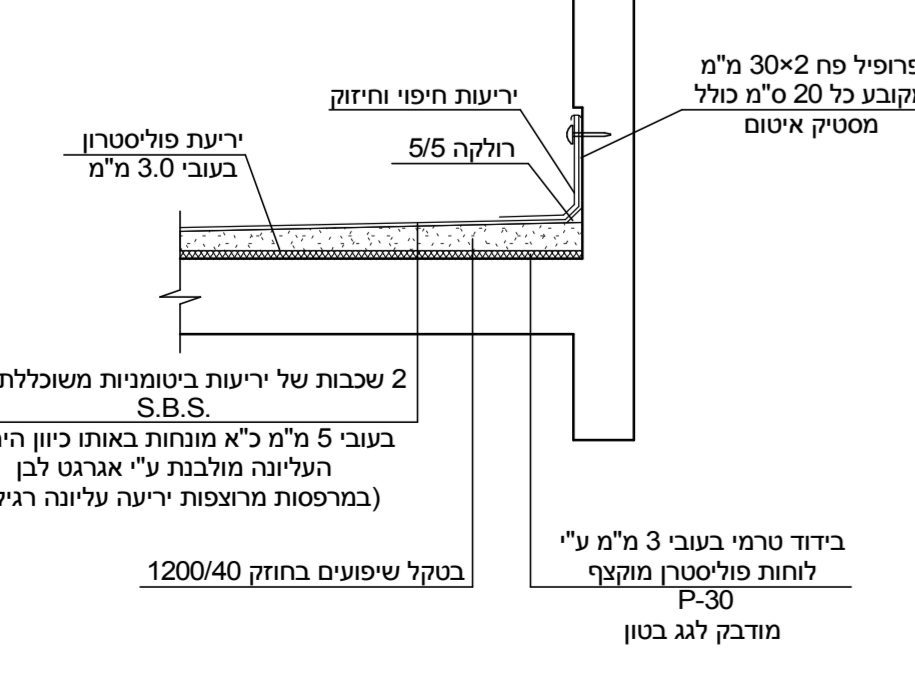
**חתך 4-4**  
1:25



**חתך קורה תחתונה**  
טיפוס 1



**פרט איטום הגג**  
1:25



**הערות:**

סוג הבטון ב- 30  
דוגת השיפה 4

- מלוח
- עמוד/קיר - צמח מחוקה
- עמוד/קיר - מחתח לחוקה
- עמוד/קיר - מגיע וממשך

±0.00=325.5

על הקבל לזכור את כל המידות במקום  
בכל מקרה של אי התאמה עליו להודיע  
למתכנן לפני המשך העבודה באתר

לעיון  לאישור  למכר  לביצוע

**רייפר משה** מהנדסים בע"מ

מצדה 7, בני ברק  
טל' 03-5793106  
פקס 03-5791390  
e-mail: office@reifer.co.il

שם הפרויקט

**קרני שומרון**  
בני עקיבא

מס' תוכנית: 07-ק  
תכנית תקרת קומה א  
במפלס +7.15

קנה מידה: 1:50, 1:25  
תאריך: 06.03.2022  
שרטוט: זוהר  
תכנן: מיכאל  
שם קונצ'י: קרני שומרון - בני עקיבא

מס' גרסה: 0  
גודל גליון: 1

האדריכל: נופר אדריכלים  
03-6918585